

Catálogo Técnico de Perfis de Alumínio





Soluções em alumínio com qualidade e parceria



Fundada em 1992, a Selta Metais constrói sua trajetória com base em solidez, confiança e relacionamento duradouro com clientes e fornecedores. Há mais de três décadas no mercado, a empresa se consolidou como referência no fornecimento de perfis de alumínio para construção civil e setor industrial, atendendo desde revendas e indústrias até projetos técnicos personalizados. A Selta Metais combina qualidade,

precisão e agilidade, oferecendo produtos que aliam desempenho mecânico e acabamento superior, sempre com estoque à pronta entrega e logística eficiente. Mais do que fornecer perfis, a Selta se posiciona como parceira estratégica, oferecendo soluções inovadoras e sob medida, mantendo a simplicidade no atendimento e o comprometimento com o resultado de cada cliente.

Inovação, sustentabilidade e excelência operacional

A missão da Selta Metais é oferecer perfis de alumínio com qualidade e atendimento pontual, promovendo o desenvolvimento de seus clientes com base em tecnologia, inovação e responsabilidade ambiental.



A empresa atua com foco em quatro pilares estratégicos:



Crescimento Sustentável

Capitalizando as megatendências da transição energética e promovendo soluções alinhadas à sustentabilidade e à economia circular.



Inovação em Materiais e Processos

Investimento contínuo em pesquisa e desenvolvimento, garantindo a evolução do portfólio e a excelência técnica de cada produto.



Excelência Operacional e Comercial

Otimização e digitalização dos processos para ampliar a eficiência, flexibilidade e resiliência das operações.



Relacionamento e Parceria

A Selta acredita que relacionamento com o cliente é tudo. Através da cooperação, conhecimento técnico e agilidade comercial, a empresa identifica necessidades e oferece soluções personalizadas que tornam seus clientes mais eficientes, sustentáveis e competitivos.

Infraestrutura que transforma alumínio em soluções

A Selta Metais possui uma estrutura moderna e eficiente, preparada para atender com agilidade, precisão e controle de qualidade as demandas dos mais diversos segmentos. Com uma ampla área de armazenagem, frota própria e sistema de logística otimizado, a empresa garante rapidez na entrega e disponibilidade constante de perfis em estoque. Nosso parque de processamento e acabamento permite oferecer produtos sob medida, com cortes precisos, anodização, pintura e embalagem adequadas para cada aplicação. A padronização dos processos, o cuidado técnico e o acompanhamento de cada etapa asseguram o padrão Selta de qualidade, reconhecido em todo o mercado. Cada detalhe da operação é pensado para unir tecnologia, sustentabilidade e desempenho, garantindo o melhor aproveitamento do alumínio e reduzindo o impacto ambiental.

Resultado:

Perfis de alumínio com qualidade superior, entregues no prazo e prontos para transformar projetos em realidade.

Compromisso com a qualidade:

- ❖ Controle técnico rigoroso em todos os lotes de produção.
- ❖ Parcerias com fornecedores certificados e matérias-primas selecionadas.
- ❖ Logística integrada com rastreabilidade de pedidos.
- ❖ Padrões de inspeção e armazenamento que asseguram conformidade dimensional e acabamento impecável.



Processos certificados que entregam confiança

Certificação ISO 9001:2015

Certificação internacional que garante padronização, rastreabilidade e excelência em cada entrega.

A Selta Metais conta com processos certificados pela ISO 9001:2015, reforçando seu compromisso com qualidade, padronização e rastreabilidade no fornecimento de perfis de alumínio. A certificação representa uma gestão orientada ao controle dos processos, à melhoria contínua e à organização das etapas de atendimento, produção, armazenamento e entrega. Na prática, isso fortalece a confiança de clientes que buscam um fornecedor preparado para atender demandas técnicas com consistência, controle e qualidade constante.

Compromisso com a qualidade:



Padronização

Processos organizados para garantir mais consistência no fornecimento.



Rastreabilidade

Controle das etapas, registros e informações relacionadas aos pedidos.



Melhoria contínua

Gestão voltada à evolução dos processos e ao aprimoramento das entregas.



Confiança

Mais segurança para clientes que buscam fornecedores técnicos e qualificados.



Índice

Construção Civil.....7

| | |
|--------------------------|----|
| Linha Contra Marco..... | 8 |
| Linha Venezianas..... | 9 |
| Linha Lambris..... | 15 |
| Linha 14..... | 17 |
| Linha 16..... | 19 |
| Linha Modular..... | 21 |
| Linha Suprema..... | 33 |
| Linha Gold..... | 50 |
| Linha Integrada..... | 58 |
| Linha 42..... | 64 |
| Linha Atlanta..... | 65 |
| Gradil..... | 68 |
| Ripado..... | 70 |
| Linha Portão..... | 71 |
| Box/Varanda..... | 73 |
| Linha Policarbonato..... | 74 |

Perfis Padronizados.....75

| | |
|-----------------------------------|----|
| Barra Chata..... | 76 |
| Barra Chata c/ Raio..... | 78 |
| Vergalhão Quadrado..... | 79 |
| Vergalhão Redondo..... | 80 |
| Barra Sextavada..... | 81 |
| Cantoneira de Abas Desiguais..... | 82 |
| Cantoneira de Abas Iguais..... | 83 |
| Cantoneira Frisada..... | 84 |
| Perfil T..... | 85 |
| Perfil U..... | 86 |
| Tubo Quadrado..... | 87 |
| Tubo Quadrado c/ Raio..... | 88 |
| Tubo Redondo..... | 89 |
| Tubo Estriado..... | 93 |
| Tubo Oblongo..... | 94 |
| Tubo Schedule..... | 95 |
| Tubo Retangular..... | 96 |
| Tubo Retangular c/ Raio..... | 98 |

Linha Industrial.....99

| | |
|------------------------------|-----|
| Linha Barco..... | 100 |
| Linha Barraca de Feira..... | 101 |
| Linha Carroceria..... | 102 |
| Linha Escada..... | 106 |
| Linha Moveleira..... | 108 |
| Linha Palco..... | 111 |
| Linha Toldos..... | 113 |
| Envidraçamento..... | 114 |
| Estrutural..... | 115 |
| Linha Acessórios..... | 116 |
| Linha Bicicleta..... | 117 |
| Linha Câmera..... | 118 |
| Linha Canto Azulejo..... | 119 |
| Dissipadores..... | 120 |
| Implementos Rodoviários..... | 125 |
| Industrial..... | 126 |
| Móveis..... | 127 |
| Perfil Rodo..... | 128 |
| Porta Banheiro..... | 129 |
| Rolete..... | 131 |
| Separador..... | 132 |
| Solar..... | 133 |

Construção Civil

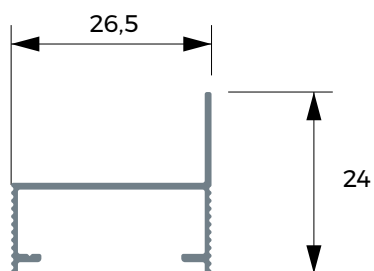
Alumínio que valoriza cada etapa da obra

Perfis de alumínio para esquadrias, fachadas e sistemas construtivos, desenvolvidos para atender às demandas da construção civil com qualidade, versatilidade e eficiência. Uma solução ideal para projetos que buscam durabilidade, bom acabamento e melhor desempenho na aplicação.

Linha Contra Marco

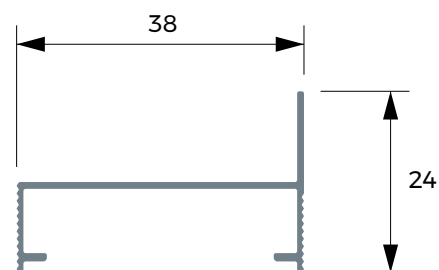
EX-0092
CM-063
0,157 Kg/m

Contra marco



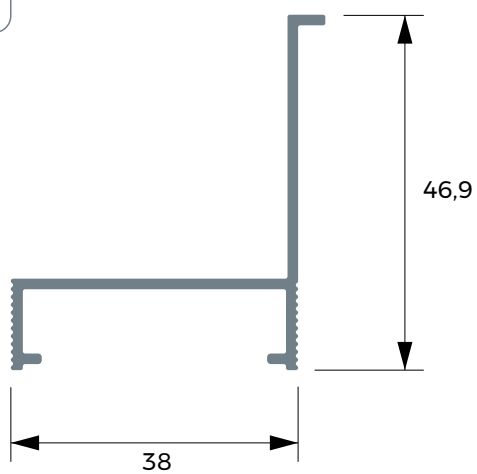
EX-0093
CM-060
0,185 Kg/m

Contra marco



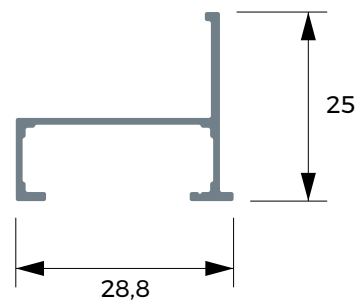
EX-2363
CM-098
0,392 Kg/m

Contra marco

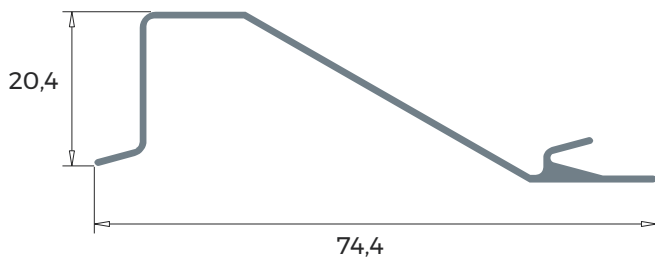
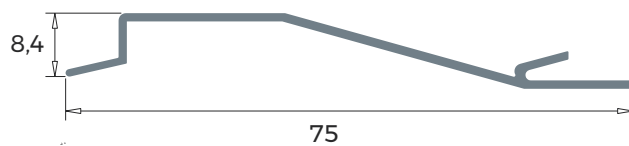
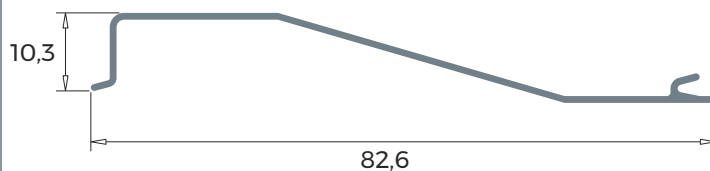
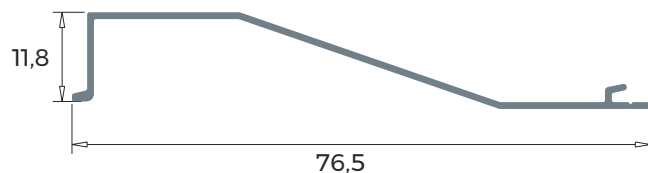
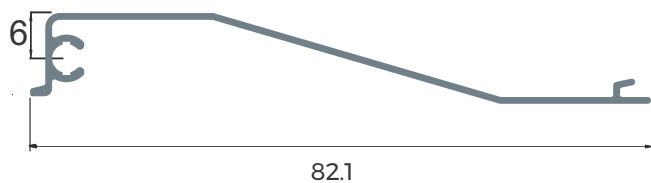
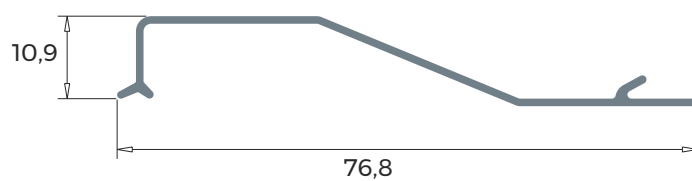


EX-2393
CM-110
0,198 Kg/m

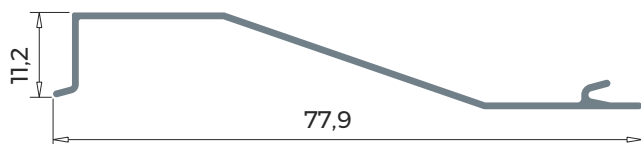
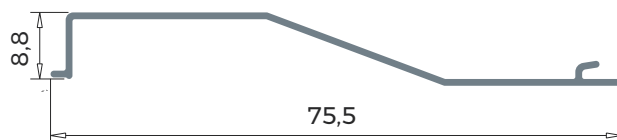
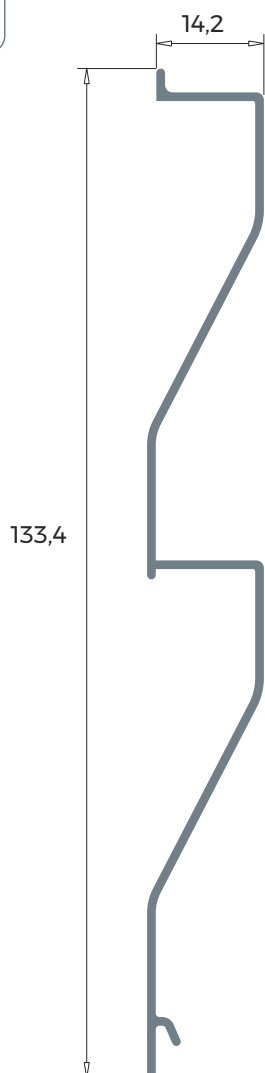
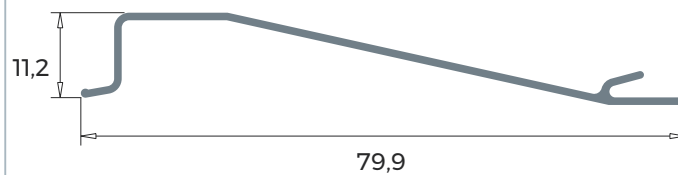
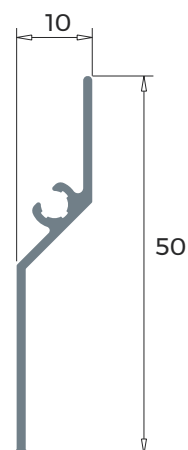
Contra marco



Linha Venezianas

EX-0100z-203
0,300 Kg/m**EX-0101**z-201
0,270 Kg/m**EX-0319**221
0,237 Kg/m**EX-0334**-
0,227 Kg/m**EX-0425**-
0,268 Kg/m**EX-0482**-
0,257 Kg/m

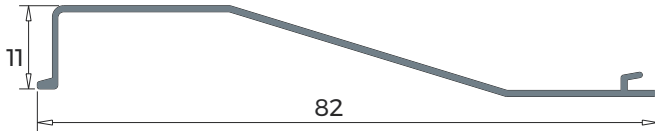
Linha Venezianas

EX-0506-
0,233 Kg/m**EX-0512**-
0,215 Kg/m**EX-0535**-
0,540 Kg/m**EX-0730**-
0,261 Kg/m**EX-0999**-
0,174 Kg/m

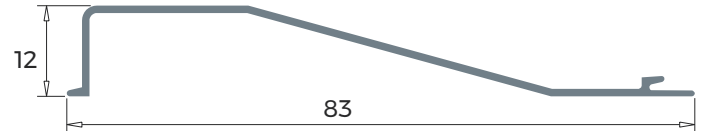
Linha Venezianas

EX-1352

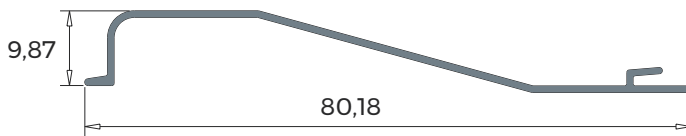
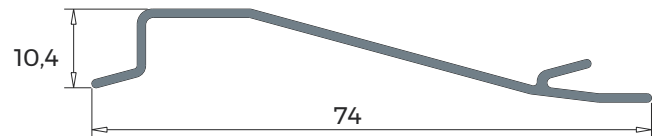
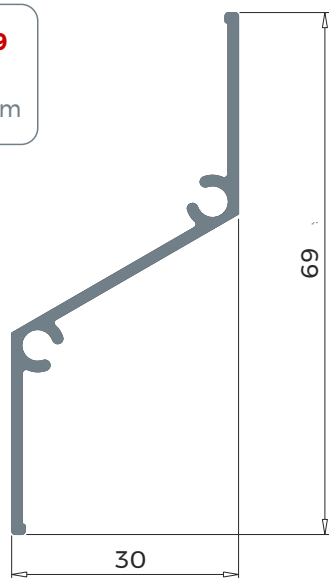
0,209 Kg/m

**EX-1440**

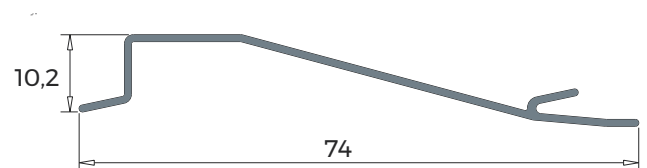
0,261 Kg/m

**EX-1652**

0,216 Kg/m

**EX-1758**vz-051
0,268 Kg/m**EX-1759**vz-060
0,377 Kg/m**EX-1773**

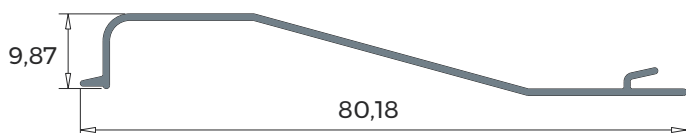
0,220 Kg/m



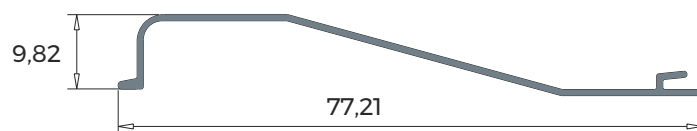
Linha Venezianas

EX-1774

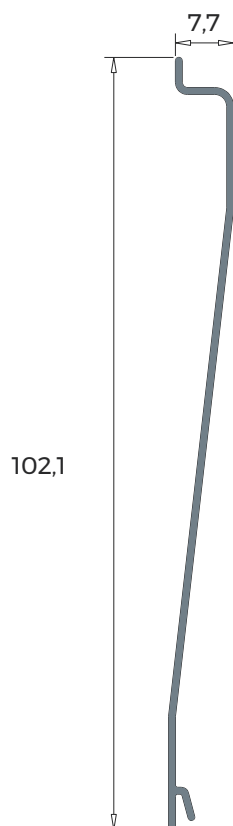
0,218 Kg/m

**EX-1808**

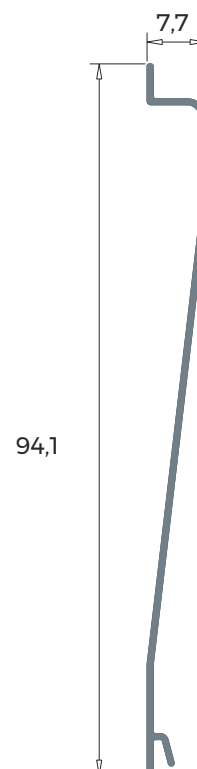
0,200 Kg/m

**EX-1836**

0,273 Kg/m

**EX-1915**

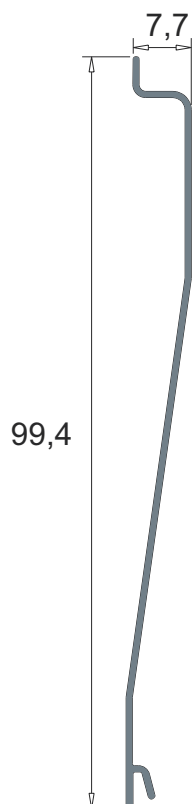
0,230 Kg/m



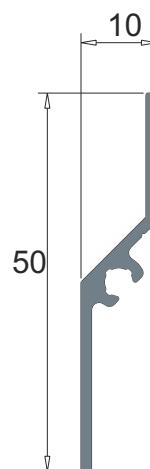
Linha Venezianas

EX-2055

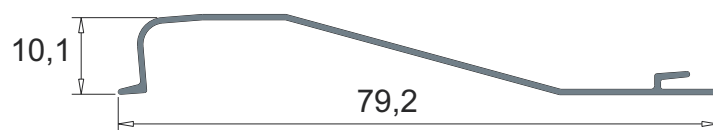
0,242 Kg/m

**EX-2367**

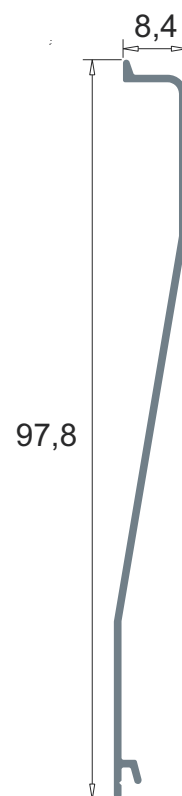
0,242 Kg/m

**EX-2380**

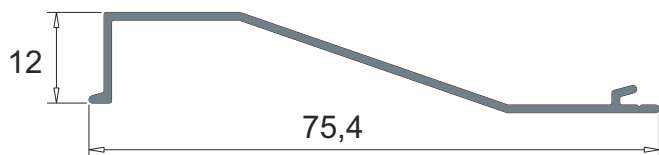
0,182 Kg/m

**EX-2440**

0,237 Kg/m

**EX-2439**

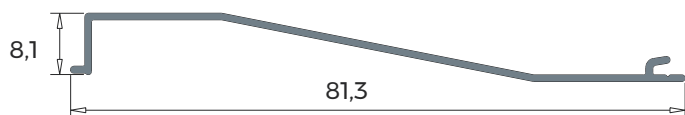
0,186 Kg/m



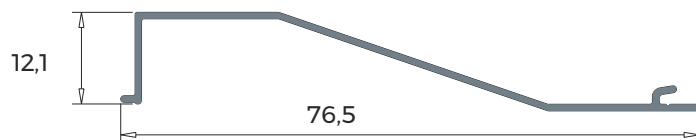
Linha Venezianas

EX-2596

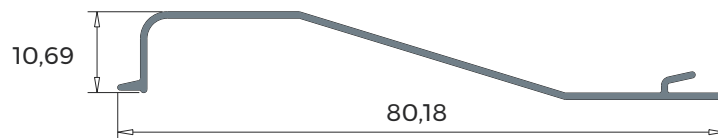
0,213 Kg/m

**EX-2607**

0,211 Kg/m

**EX-2683**

0,217 Kg/m

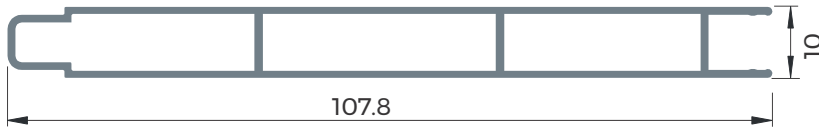


Linha Lambris

EX-0288

Lambril

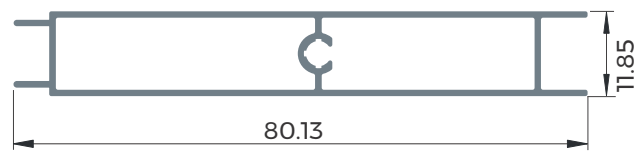
0,689 Kg/m



EX-0483

Lambril

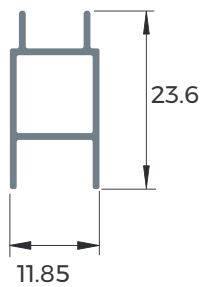
0,484 Kg/m



EX-0484

Lambril

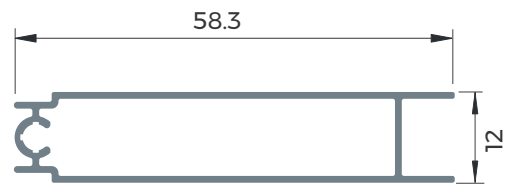
0,164Kg/m



EX-1528

Lambril

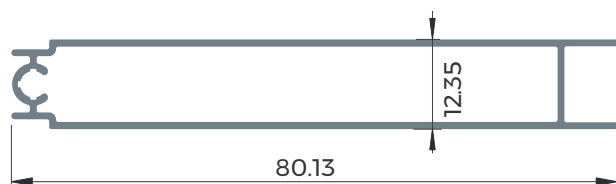
0,349 Kg/m



EX-1891

Lambril

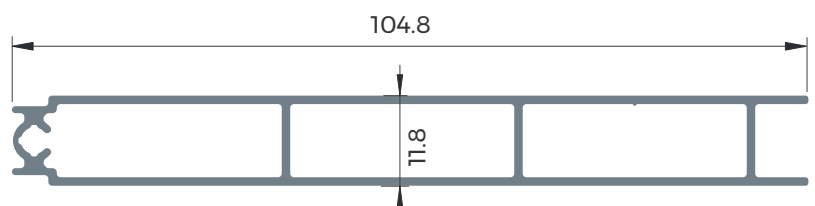
0,599 Kg/m



EX-2106

Lambril

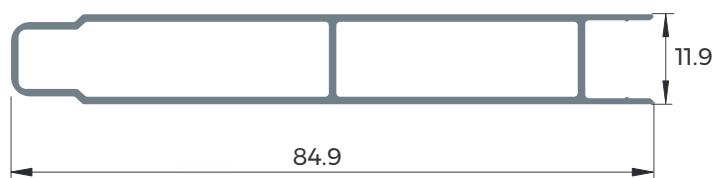
0,756 Kg/m



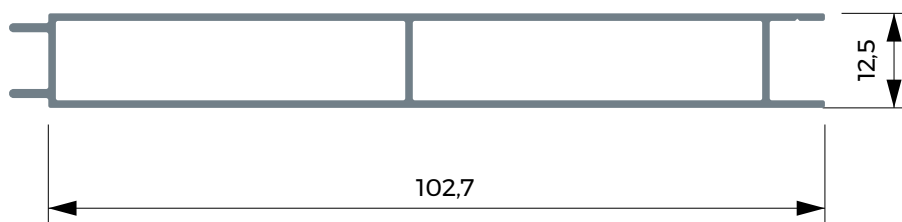
Linha Lambris

EX-2645**Lambril**

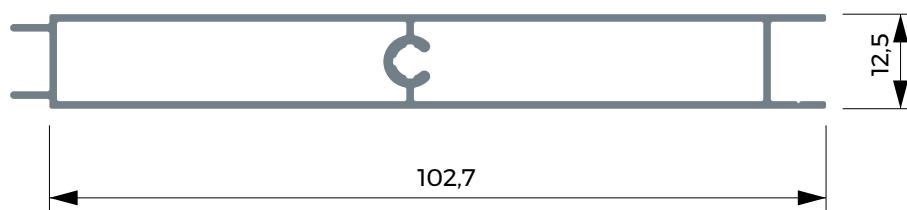
0,524 Kg/m

**EX-2679****Lambril**

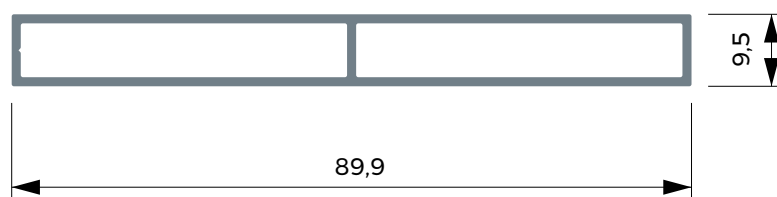
0,675 Kg/m

**EX-2762****Lambril**

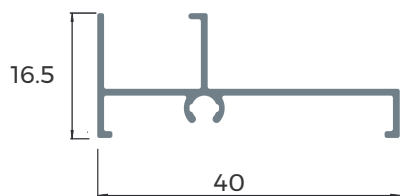
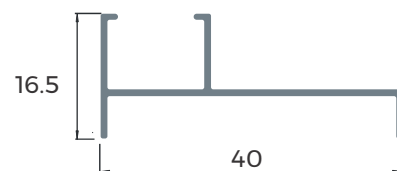
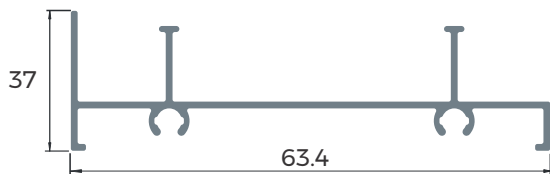
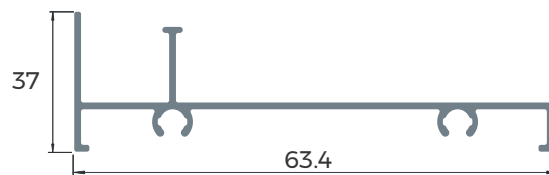
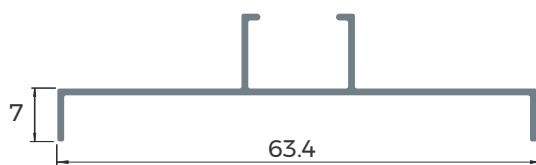
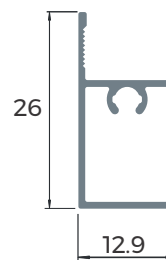
0,707 Kg/m

**EX-7390****Lambril**

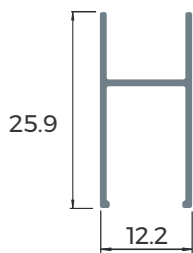
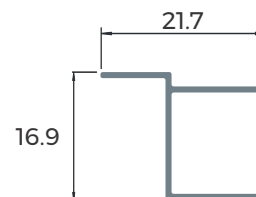
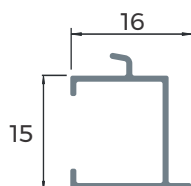
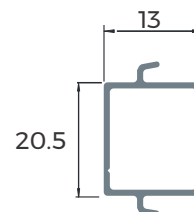
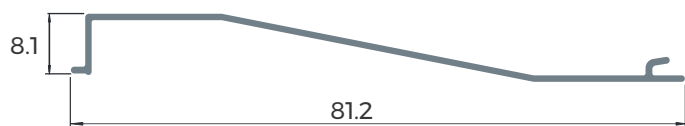
0,844 Kg/m



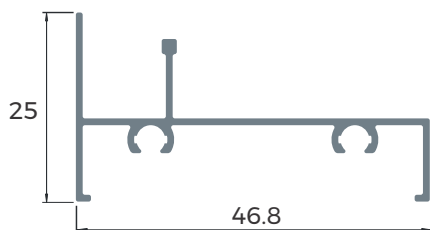
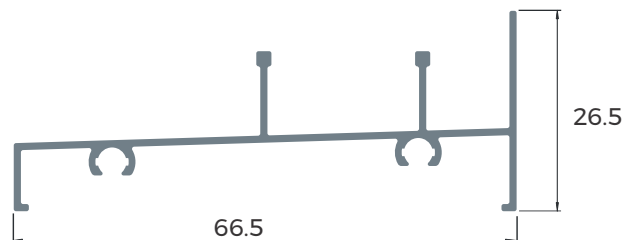
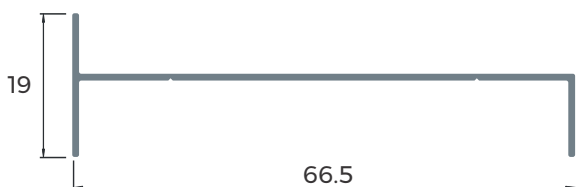
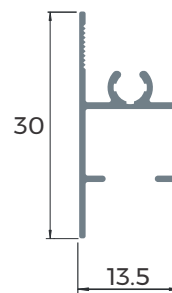
Linha 14

EX-2586CX-483-PL
0,203 Kg/m**Trilho Inferior e Superior****EX-2587**CX-452-PL
0,179 Kg/m**Marco Lateral Fixa****EX-2588**CX-429-PL
0,315 Kg/m**Trilho Inf. e Sup. VZ****EX-2589**CX-438-PL
0,287 Kg/m**Trilho Inf. e Sup. JC GR****EX-2590**CX-520
0,240 Kg/m**Marco lat. Fixa****EX-2591**CX-461-PL
0,199 Kg/m**Largura Folha Fixa**

Linha 14

EX-2592CX-460-PL
0,153 Kg/m**Largura Folha Móvel****EX-2593**CX-485-PL
0,116 Kg/m**Altura Folha Móvel****EX-2594**CX-380-PL
0,110 Kg/m**Mão de Amigo****EX-2595**CX-486-PL
0,111 Kg/m**Mão de Amigo VZ****EX-2596**CX-378-PL
0,213 Kg/m**Palheta****EX-2597**LB-085
0,526 Kg/m**Lambрил - Para Boca de 13mm**

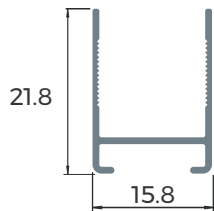
Linha 16

EX-2598L16-01-PL
0,286 Kg/m**Trilho Inferior e Superior JC****EX-2599**L16-02-PL
0,182 Kg/m**Marco Lateral Liso****EX-2600**L16-03-PL
0,195 Kg/m**Marco Lateral Fixa****EX-2601**L16-04-PL
0,382 Kg/m**Trilho Inferior /Superior Liso****EX-2602**L16-05-PL
0,230 Kg/m**Marco Lateral Liso****EX-2603**L16-06-PL
0,199 Kg/m**Largura Folha Móvel**

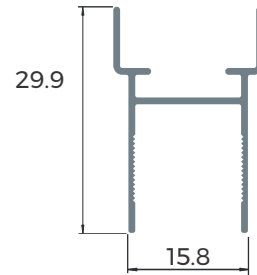
Linha 16

EX-2604

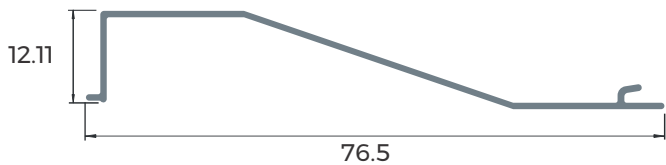
 L16-07-PL
 0,141 Kg/m

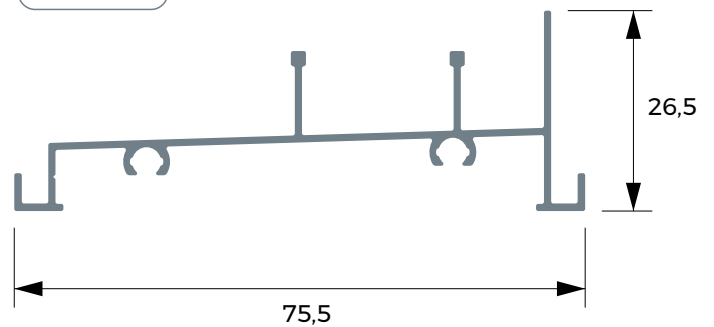
Altura Folha

EX-2605

 L16-08-PL
 0,190 Kg/m

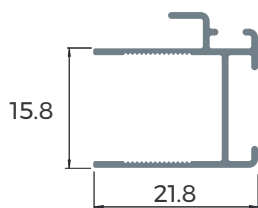
Altura Folha

EX-2607

 L16-10-PL
 0,212 Kg/m

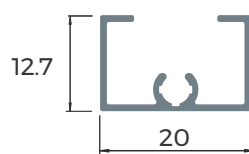
Palheta

EX-2931

 -
 0,428 Kg/m

EX-2606

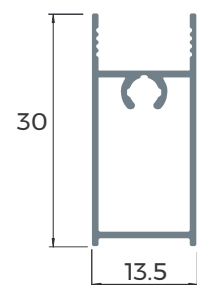
 L16-09-PL
 0,175 Kg/m

Mão de Amigo

EX-2608

 L16-11-PL
 0,149 Kg/m

Travessa de Grade

EX-2609

 L16-12-PL
 0,216 Kg/m

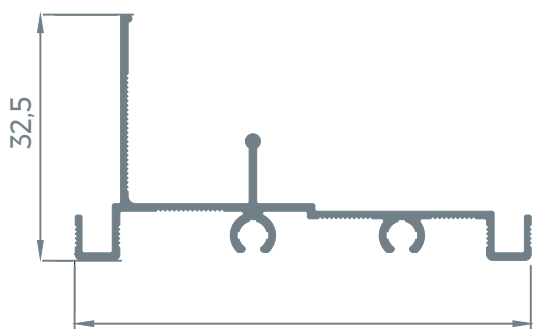
Travessa de Grade


Linha Modular

EX-0311**Trilho Inferior e Superior - 2 e 4 folhas**

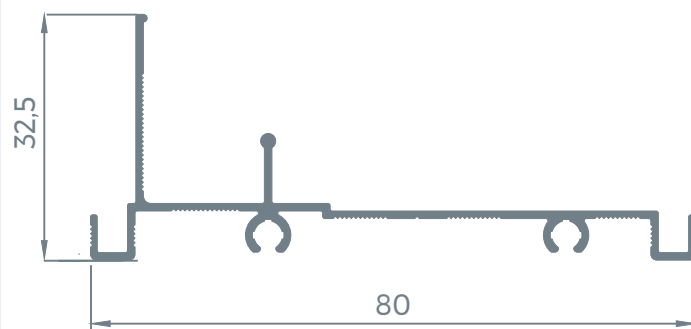
212

0,367 Kg/m

**EX-0312****Trilho Inf. e Sup. - 2 e 4 folhas C/ GRADE**

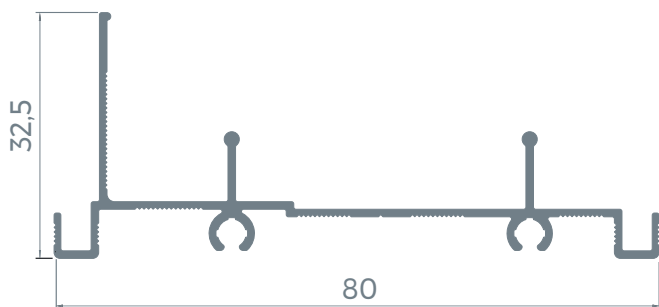
211

0,418 Kg/m

**EX-0313****Trilho Inf. e Sup. 3 e 6 folhas**

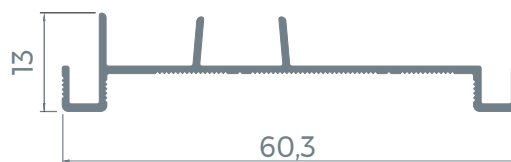
210

0,449 Kg/m

**EX-0314****Marco lateral da janela 2 folhas**

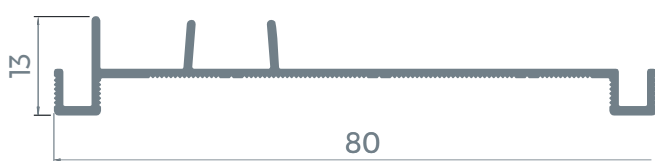
209

0,245 Kg/m

**EX-0315****Marco lat. 2 e 4 folhas C/GRADE**

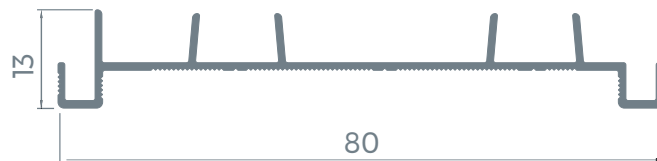
207

0,291 Kg/m

**EX-0316****Marco lateral da Veneziana**

206

0,323 Kg/m

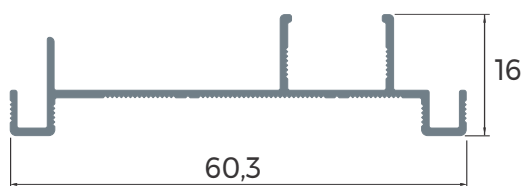


Linha Modular

EX-0317

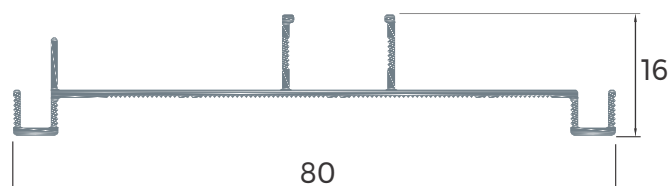
208

0,267 Kg/m

Marco lat. fixa da Janela 2 e 4 folhas**EX-0318**

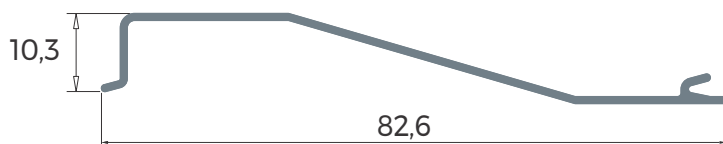
205

0,313 Kg/m

Marco lat fixa 2 e 4 folhas c/ grade**EX-0319**

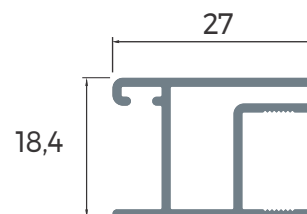
221

0,237 Kg/m

Veneziana**EX-0320**

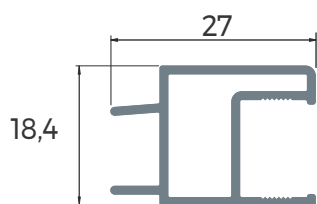
217

0,271 Kg/m

Altura da Folha Móvel**EX-0321**

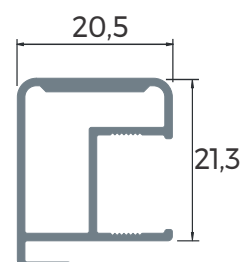
218

0,260 Kg/m

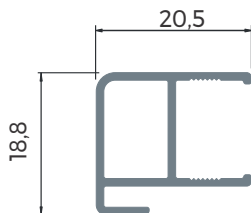
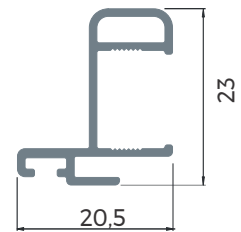
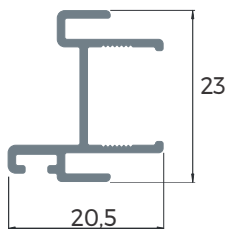
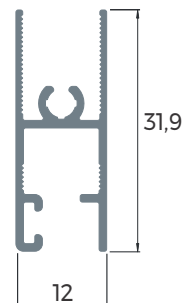
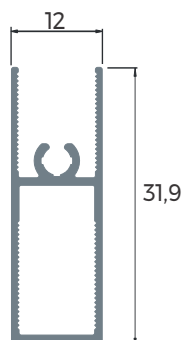
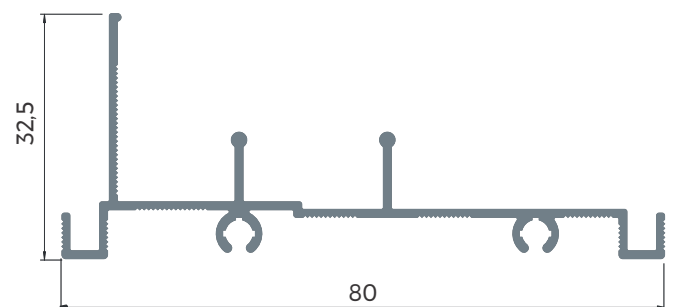
Altura da Folha Móvel Central**EX-0322**

214

0,288 Kg/m

Mão de amigo Tubular

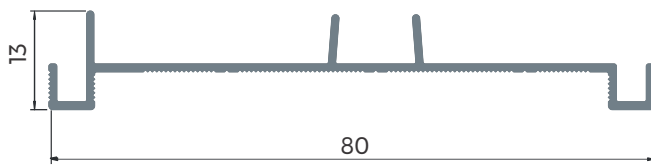
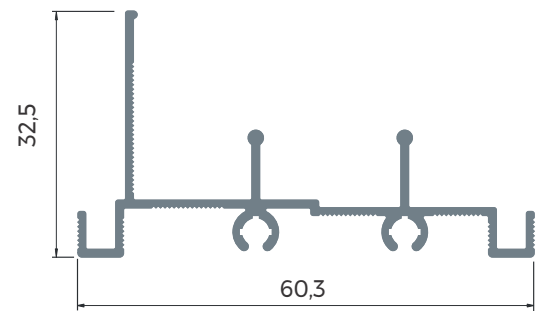
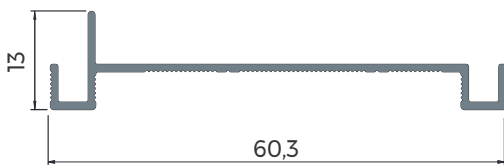
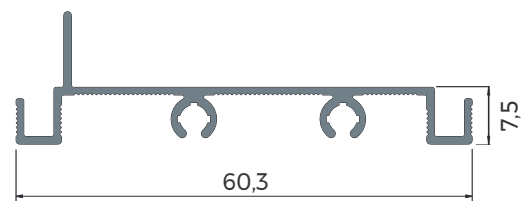
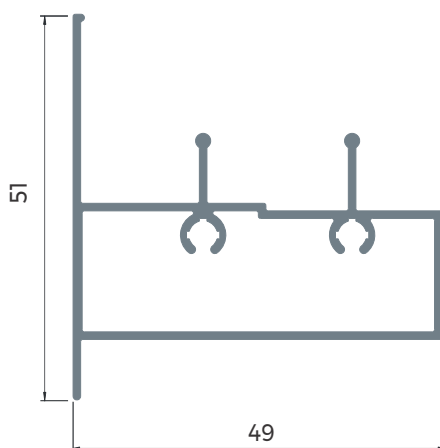
Linha Modular

EX-0323**Mão de amigo Tubular**213
0,205 Kg/m**EX-0324****Mão de amigo tubular c/escova**215
0,204 Kg/m**EX-0325****Mão de amigo sólido c/escova**216
0,176Kg/m**EX-0326****Largura da folha móvel**219
0,176 Kg/m**EX-0327****Largura da folha fixa**220
0,254 Kg/m**EX-0362****Trilho inferior c/grade**-
0,254 Kg/m

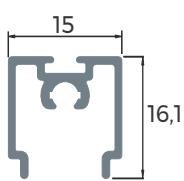
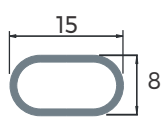
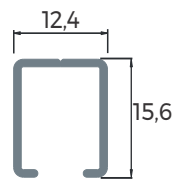
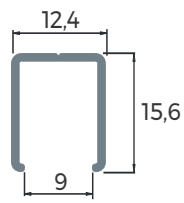
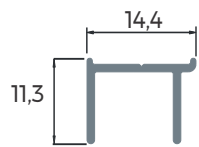
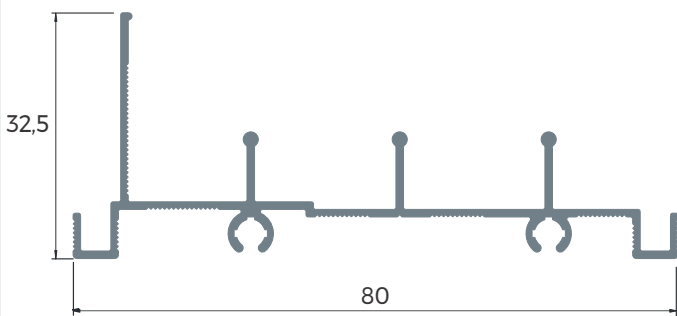
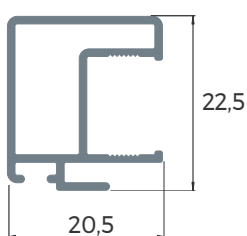
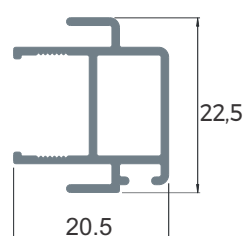
Linha Modular

EX-0363**Lateral lisa c/ grade**

0,291 Kg/m

**EX-0385****Trilho inferior 2fl**286
0,399 Kg/m**EX-0386****Lateral lisa**287
0,214Kg/m**EX-0387****Trilho inferior Bandeira Fixa**349
0,308Kg/m**EX-0388****Trilho inferior Bandeira Fixa**350
0,587 Kg/m**EX-0389****Mata Junta**RF-001
0,061 Kg/m

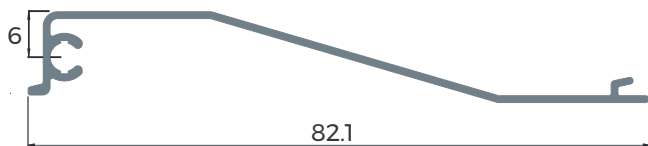
Linha Modular

| | | | |
|--|--|--|---|
| <p>EX-0390 RF-002 0,168 Kg/m</p>  <p>Montante do Basc. de Porta</p> | <p>EX-0393 gr-1 0,089 Kg/m</p>  <p>Tubo Oval da Grade</p> | <p>EX-0394 gr-2 0,120 Kg/m</p>  <p>Travessa inf. e sup. da grade</p> | <p>EX-0395 gr-3 0,113 Kg/m</p>  <p>Travessa interm. da grade</p> |
| <p>EX-0396 gr-4 0,092 Kg/m</p> <p>Montante Lat. da grade</p>  | <p>EX-0411 - 0,480Kg/m</p> <p>Trilho da veneziana 3 fls</p>  | | |
| <p>EX-0412 - 0,267 Kg/m</p> <p>Mão de amigo tubular</p>  | <p>EX-0413 - 0,244 Kg/m</p> <p>Mão de amigo VZ tubular</p>  | | |

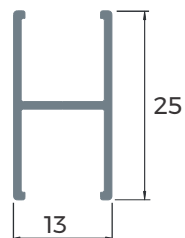
Linha Modular

EX-0425**Veneziana com olhal**

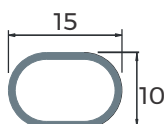
0,268 Kg/m

**EX-0440****Travessa folha**

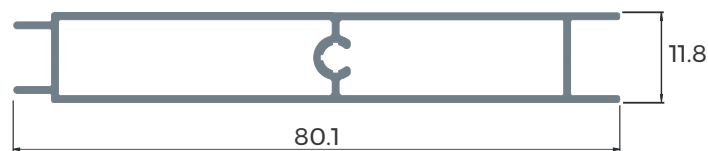
0,170 Kg/m

**EX-0466****Tubo Oval da grade**

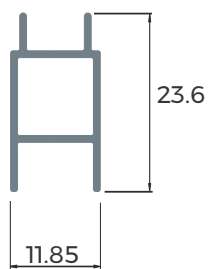
0,094 Kg/m

**EX-0483****Lambril Tubular**

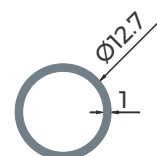
0,484 Kg/m

**EX-0484****Lambril pequeno tubular**

0,164 Kg/m

**EX-0894****Tubo Redondo**

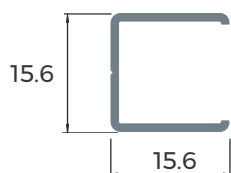
0,099 Kg/m



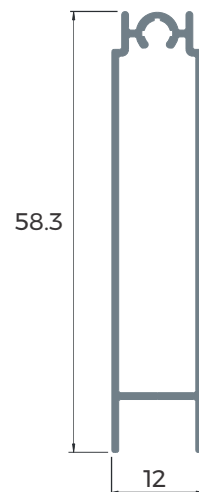
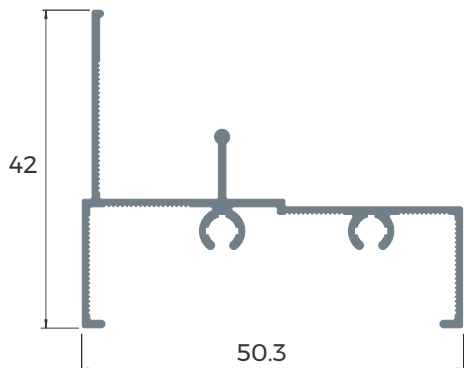
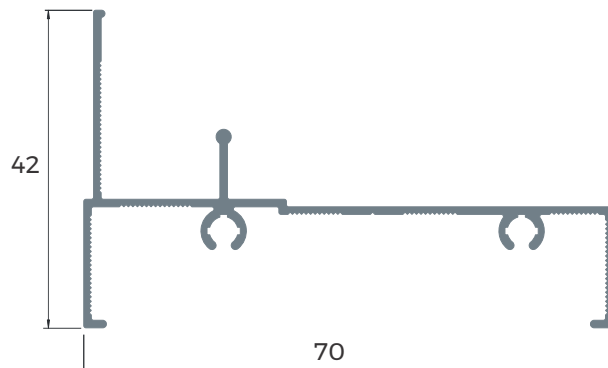
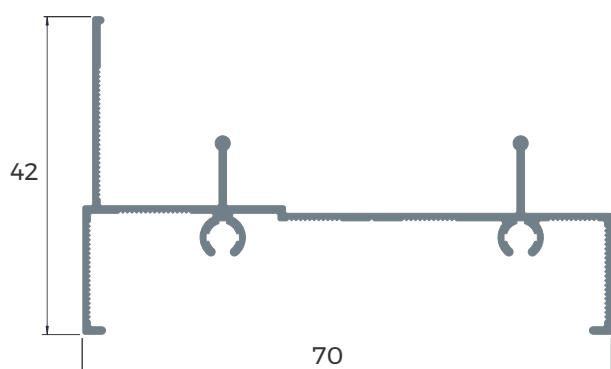
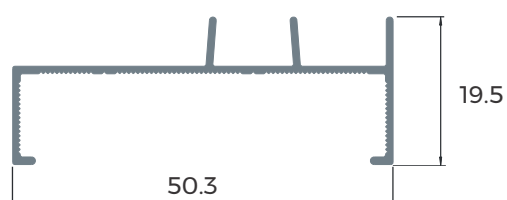
Linha Modular

EX-1142**Travessa da Grade**

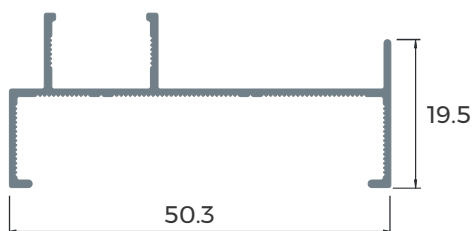
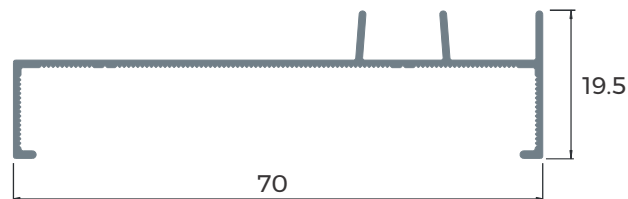
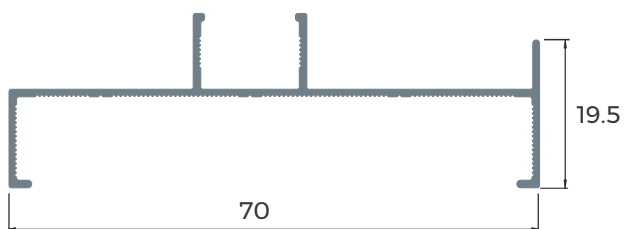
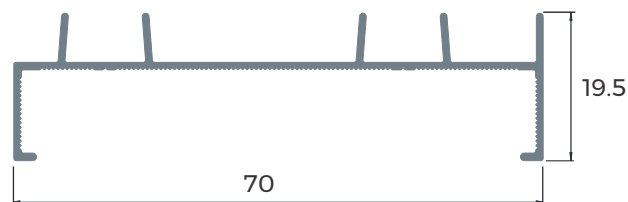
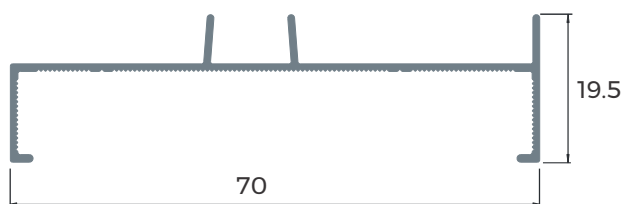
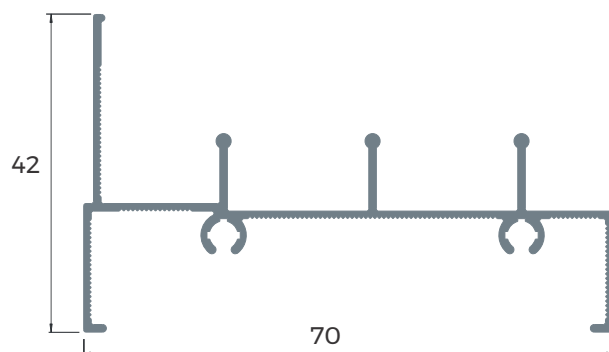
0,118 Kg/m

**EX-1528****Lambril com Olhal**

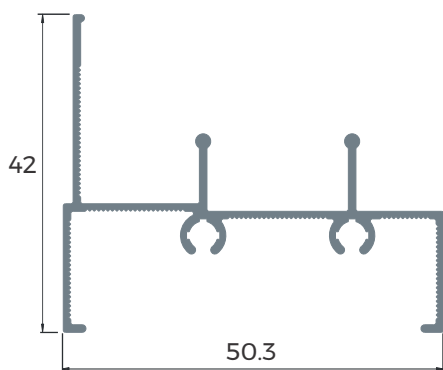
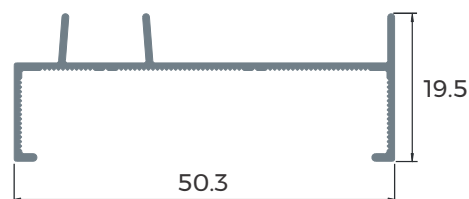
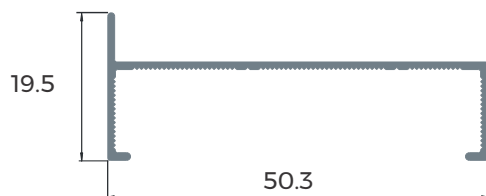
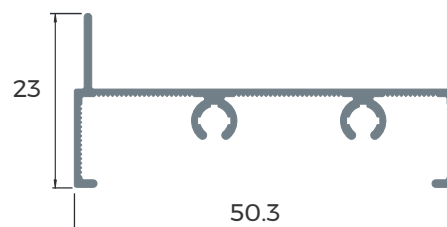
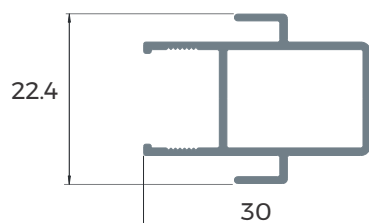
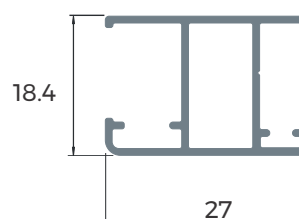
0,349 Kg/m

**EX-1967****Trilho Inf. e Superior**MD-1
0,371 Kg/m**EX-1968****Trilho Inf. e Sup. 2 Folhas c/ Grade**MD-2
0,422 Kg/m**EX-1969****Trilho Inf. Sup. Vz 3Fl 1Fx**MD-3
0,453 Kg/m**EX-1970****Marco Lateral 2F.**MD-4
0,235 Kg/m

Linha Modular

EX-1971**Marco Lateral Fixa 2Fls**MD-5
0,257 Kg/m**EX-1972****Marco Lateral JC 2Fls c/gr**MD-6
0,280 Kg/m**EX-1973****Marco Lat.Fixo 2 Folhas**MD-7
0,304 Kg/m**EX-1974****Marco Lateral vz 3fl**MD-8
0,312Kg/m**EX-1979****Marco Lat. VZ 3FL**MD-9
0,280 Kg/m**EX-1980****Trilho Inf. Sup. VZ3F**MD-10
0,472 Kg/m

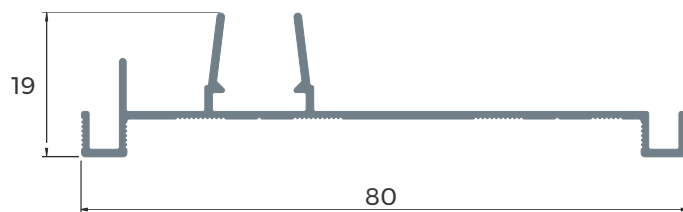
Linha Modular

EX-1981**Trilho Inf.Sup. 2 Fls**MD-11
0,394 Kg/m**EX-1982****Marco Lat. JC 2F**MD-12
0,235 Kg/m**EX-1990****Marco Lateral Lisa**MD-13
0,204 Kg/m**EX-1991****Marco Inf. Sup. Bandeira**MD-14
0,292 Kg/m**EX-2126****Mão de Amigo Central Tubular**-
0,279 Kg/m**EX-2307****Altura Folha Lateral**-
0,243 Kg/m

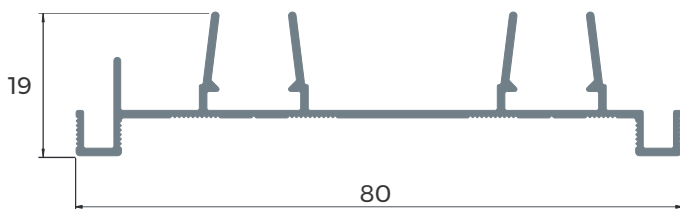
Linha Modular

EX-2317**Lateral Lisa c Grade**

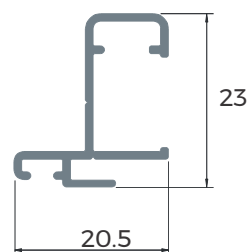
0,350 Kg/m

**EX-2318****Lateral Lisa JC Grade (1 ENCAIXE)**

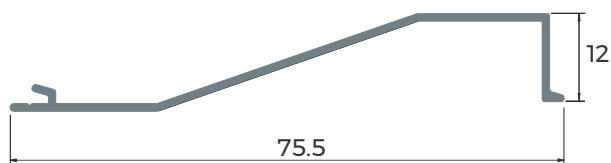
0,428 Kg/m

**EX-2422****Mão de amigo Fixa Central**

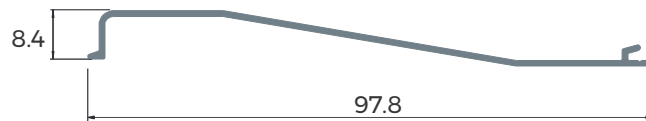
0,187 Kg/m

**EX-2439****Veneziana**

0,251 Kg/m

**EX-2440****Veneziana**

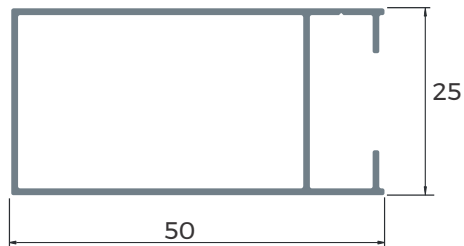
0,296 Kg/m



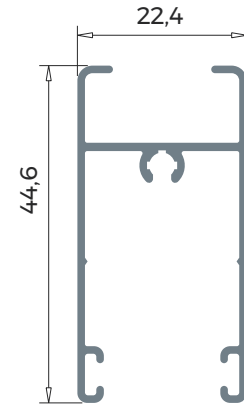
Linha Modular

EX-2572**Batente**

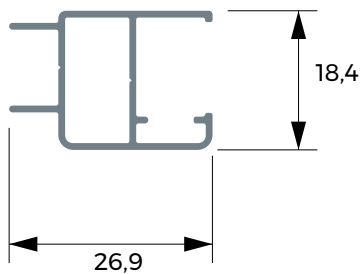
0,382 Kg/m

**EX-0341**

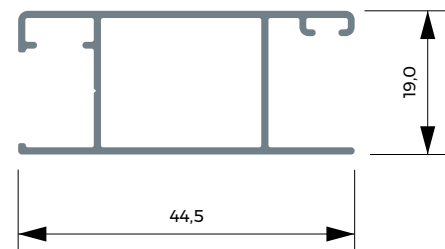
0,386 Kg/m

**EX-2308****Altura Folha Central**

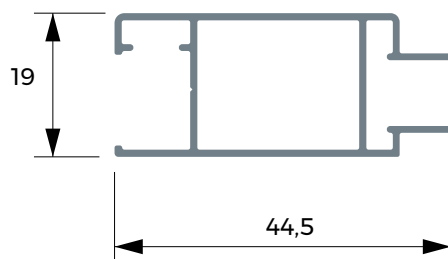
0,226 Kg/m

**EX-2691****Altura Folha Lateral (Fecho Concha)**

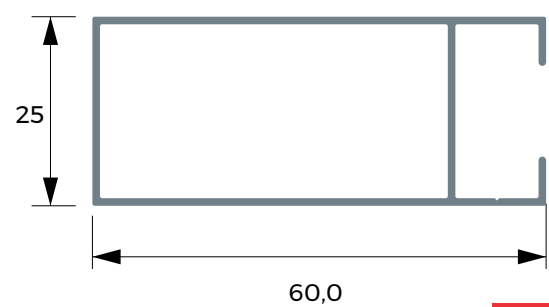
0,351 Kg/m

**EX-2692****Altura Folha Central (Fecho Concha)**

0,357 Kg/m

**EX-2786****Altura Folha Central**

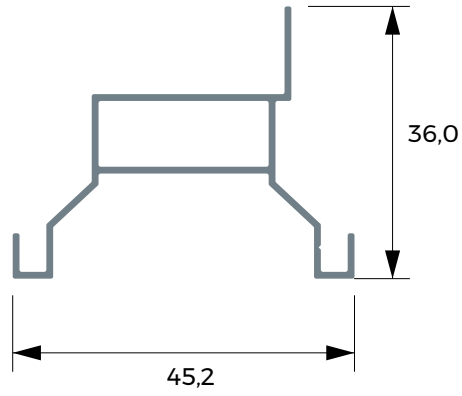
0,479 Kg/m



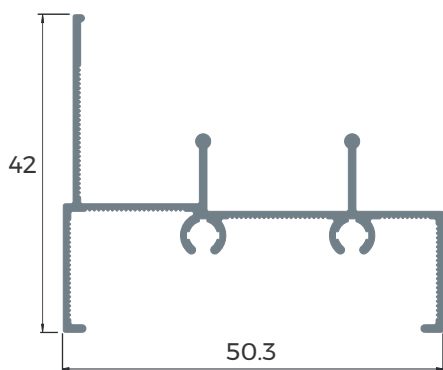
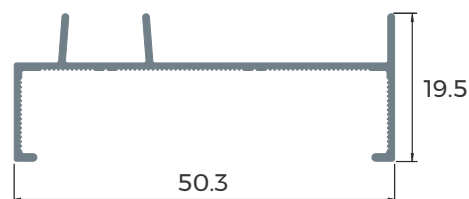
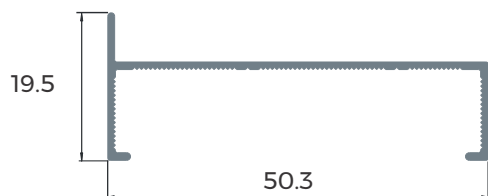
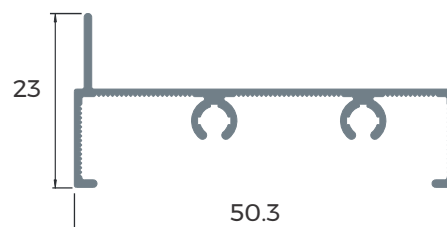
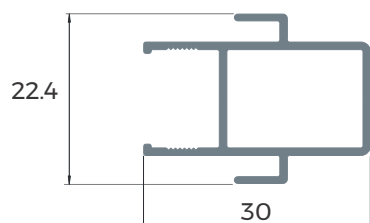
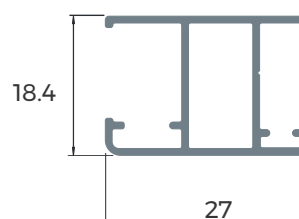
Linha Modular

EX-0080

0,321 Kg/m



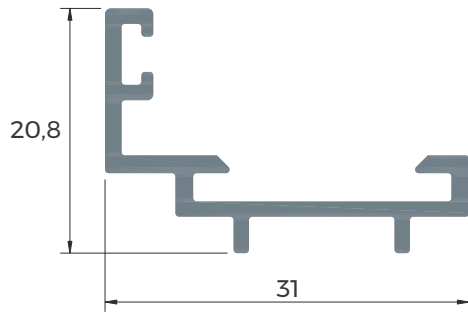
Linha Suprema

EX-1981**Trilho Inf.Sup. 2 Fls**MD-11
0,394 Kg/m**EX-1982****Marco Lat. JC 2F**MD-12
0,235 Kg/m**EX-1990****Marco Lateral Lisa**MD-13
0,204 Kg/m**EX-1991****Marco Inf. Sup. Bandeira**MD-14
0,292 Kg/m**EX-2126****Mão de Amigo Central Tubular**-
0,279 Kg/m**EX-2307****Altura Folha Lateral**-
0,243 Kg/m

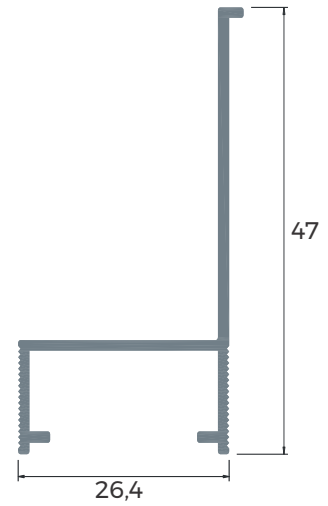
Linha Suprema

EX-1634**Guia Lateral**

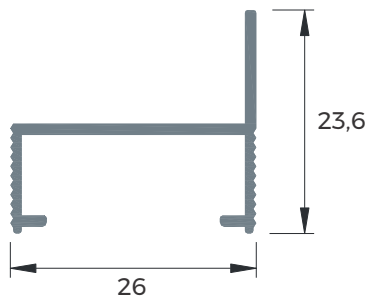
25-548
0,260 Kg/m

**EX-1632****Guia Lateral**

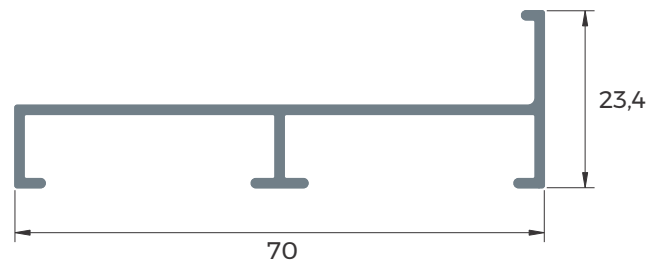
CM-151
0,307 Kg/m

**EX-0731****Marco Lateral**

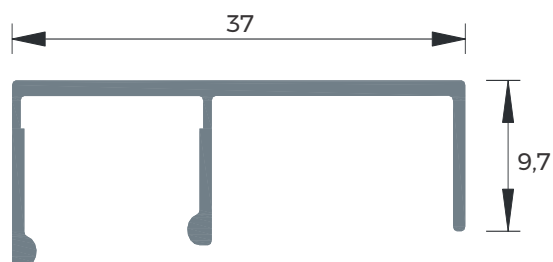
CM-200
0,197 Kg/m

**EX-2192**

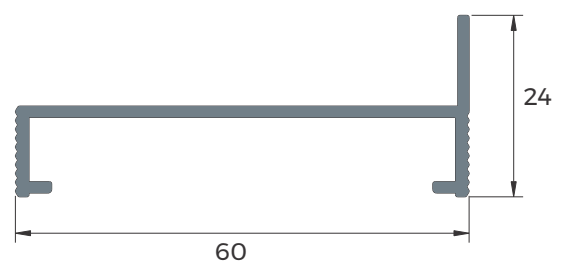
25-514(E-277)
0,406 Kg/m

**EX-0745****Remate**

MP-347A
0,187 Kg/m

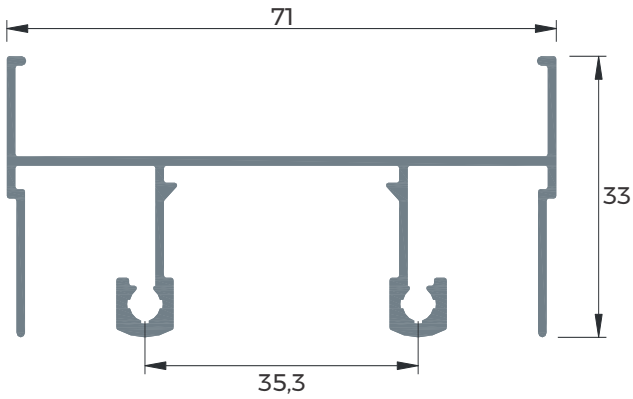
**EX-7221****Contramarco**

CM-174
0,410 Kg/m

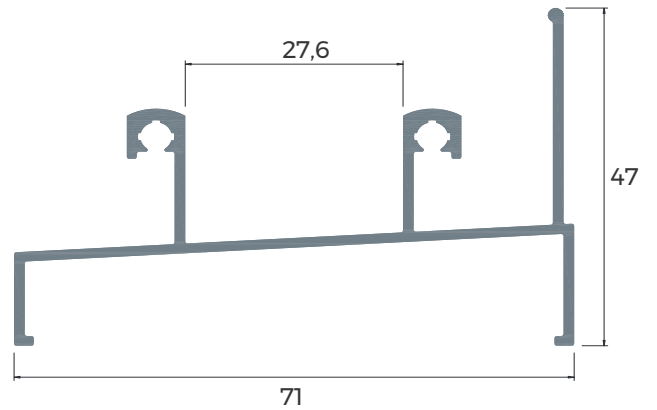


Linha Suprema

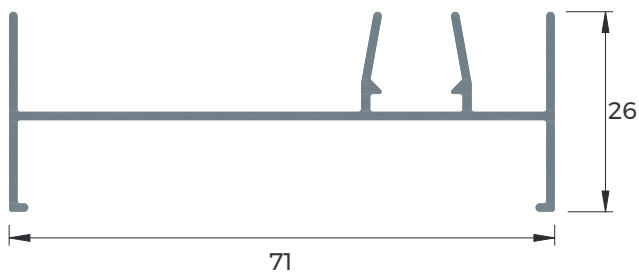
EX-0747 Marco superior / correr 2
SU-001A
0,681 Kg/m



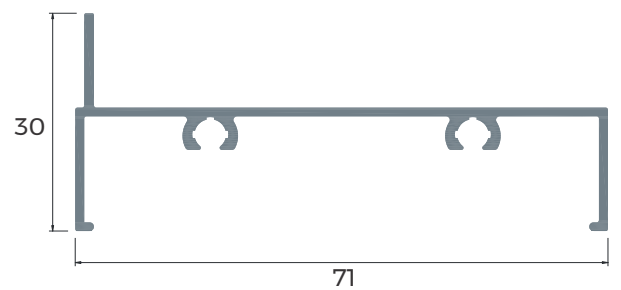
EX-1437 Marco inferior / correr 2
SU-002
0,727 Kg/m



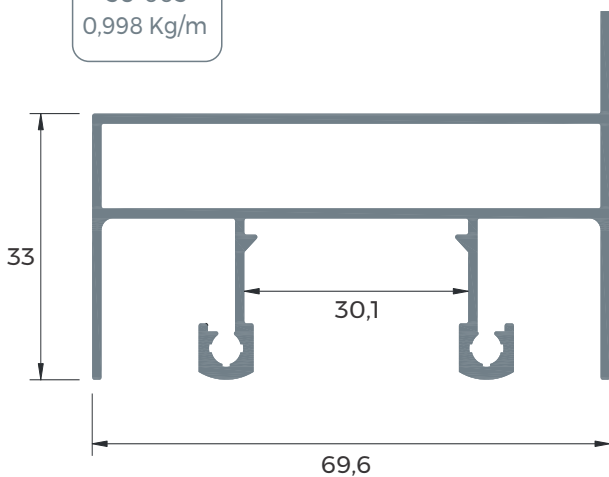
EX-0748 Marco lateral / correr 2
SU-003A
0,456 Kg/m



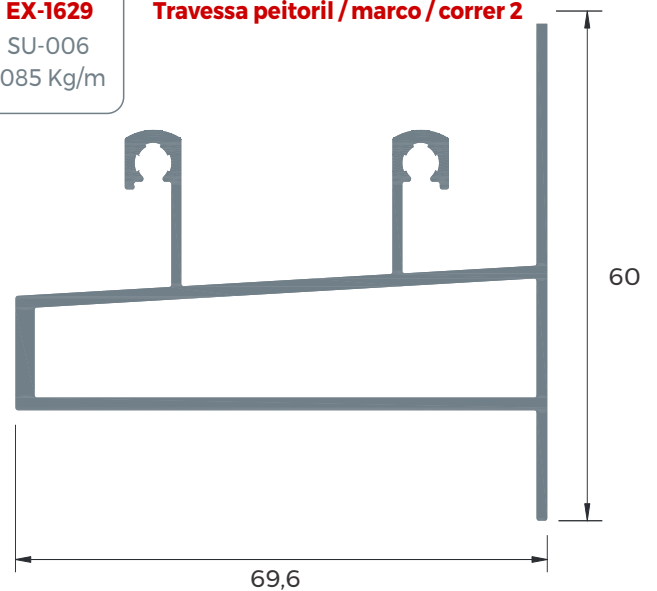
EX-1612 Marco bandeira peitoril / correr
SU-004
0,478 Kg/m



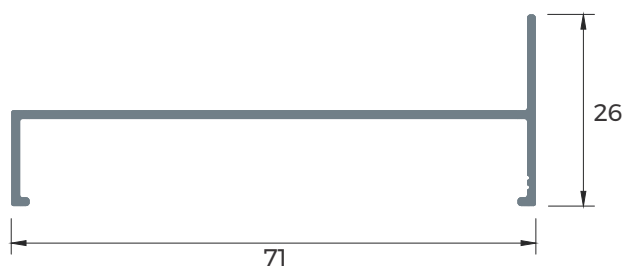
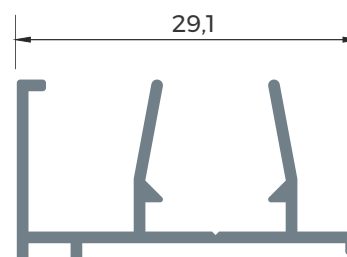
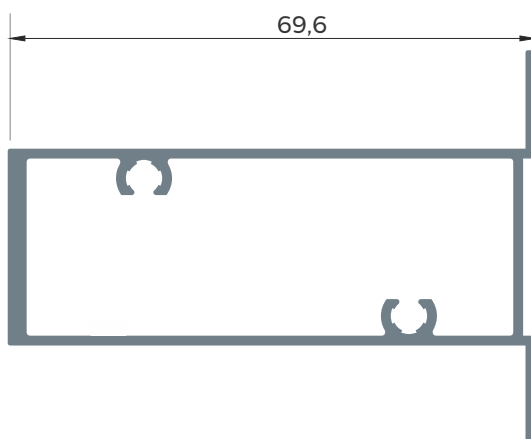
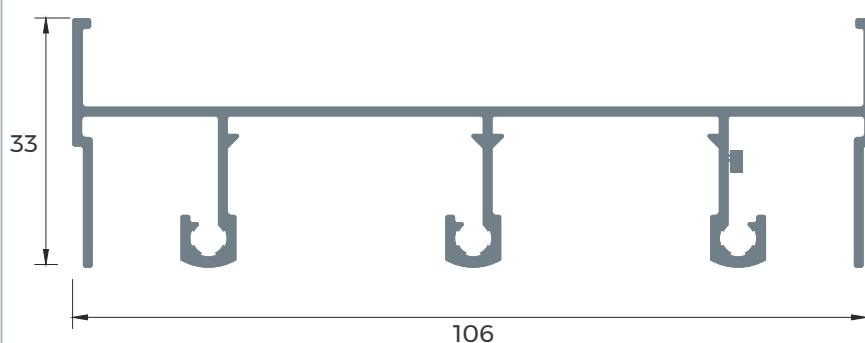
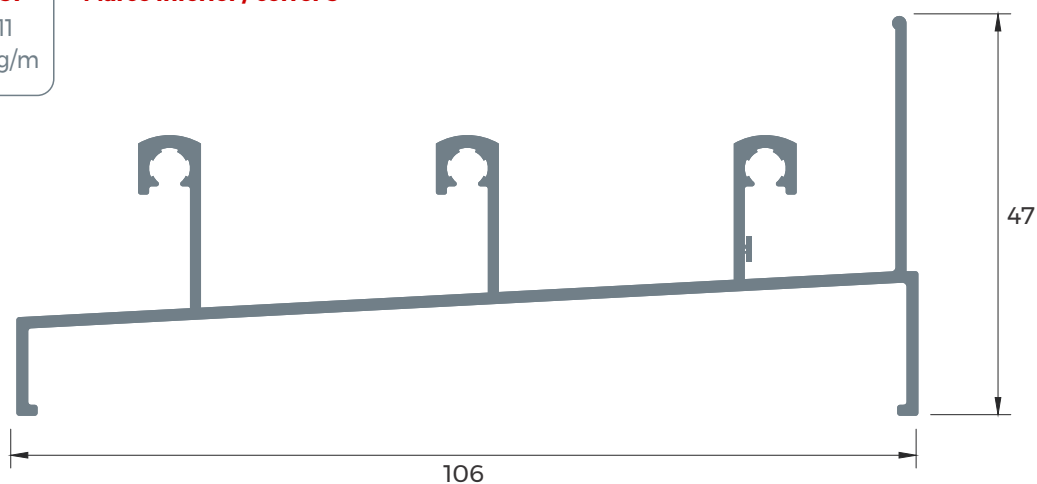
EX-1628 Travessa bandeira / marco / correr 2
SU-005
0,998 Kg/m



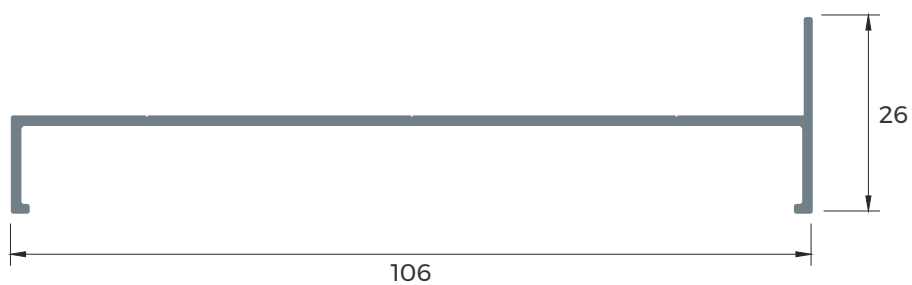
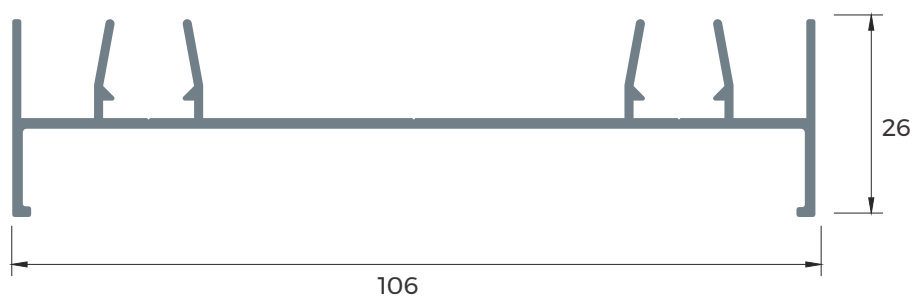
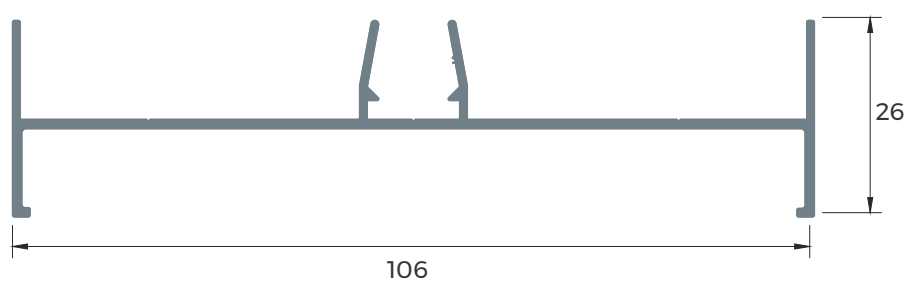
EX-1629 Travessa peitoril / marco / correr 2
SU-006
1,085 Kg/m



Linha Suprema

EX-1613**Marco lateral / correr 2**SU-007
0,357 Kg/m**EX-2183****Marco lateral / correr 2**SU-008
0,246 Kg/m**EX-1614****Coluna**SU-009
0,864Kg/m**EX-1433****Marco superior / correr 3**SU-010
0,991 Kg/m**EX-1431****Marco inferior / correr 3**SU-011
0,966 Kg/m

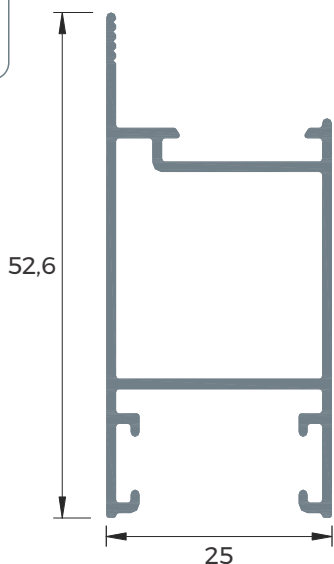
Linha Suprema

EX-1630SU-012
0,506 Kg/m**Marco lateral / correr 3****EX-1426**SU-013
0,718 Kg/m**Marco lateral / correr 3****EX-1427**SU-014
0,624 Kg/m**Marco lateral / correr 3**

Linha Suprema

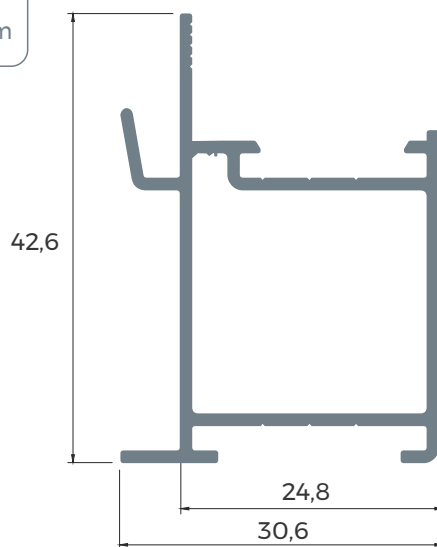
EX-0749
SU-039
0,479 Kg/m

Montante da folha



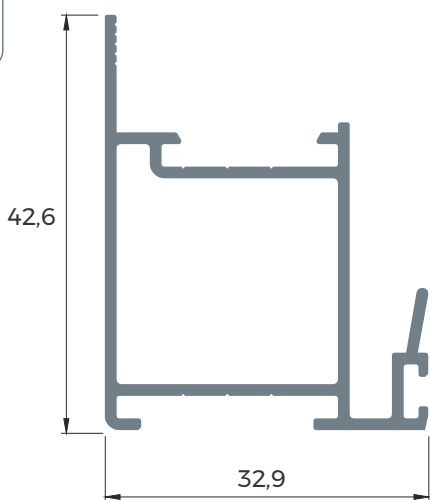
EX-1424
SU-040
0,436 Kg/m

Montante mão de amigo



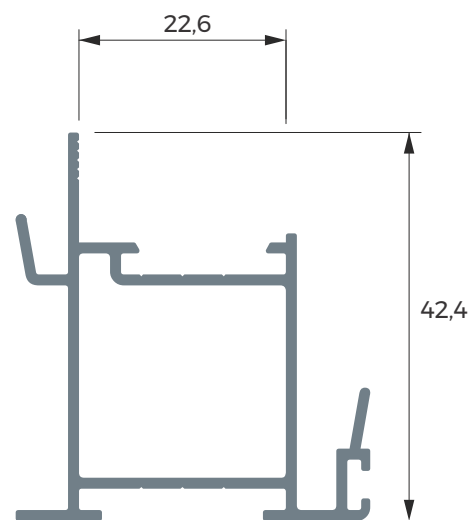
EX-1434
SU-041
0,466 Kg/m

Montante mão de amigo



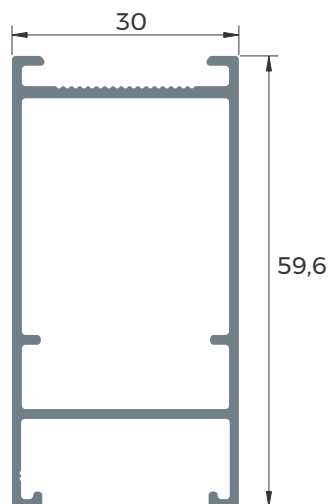
EX-2217
SU-042
0,570 Kg/m

Montante mão de amigo



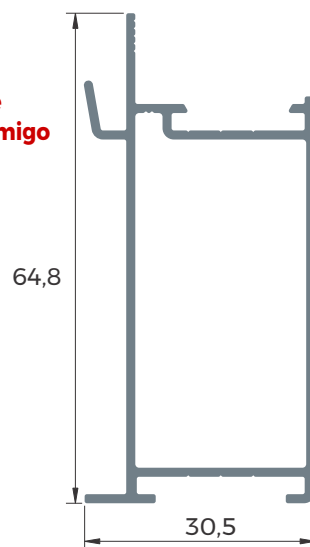
EX-2211
30-077(A-144)
0,681 Kg/m

Montante

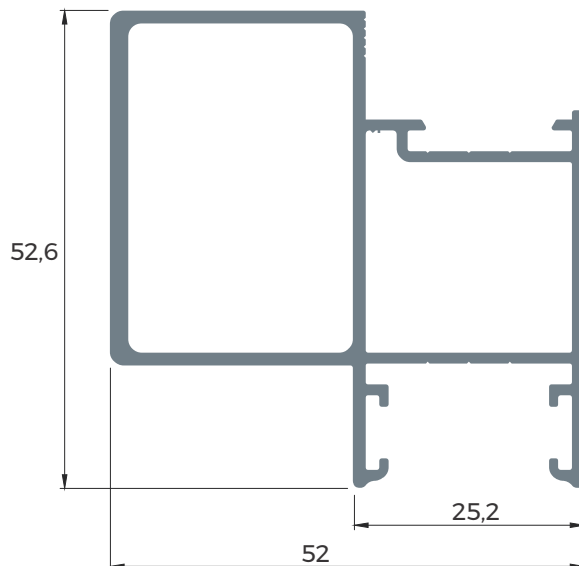
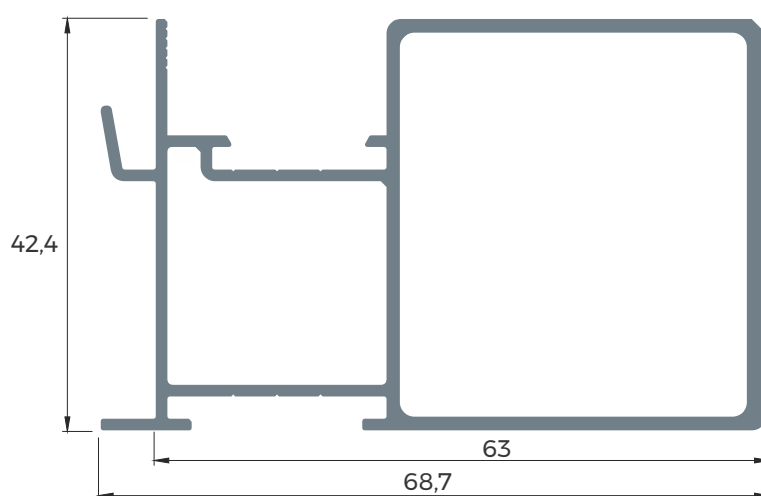
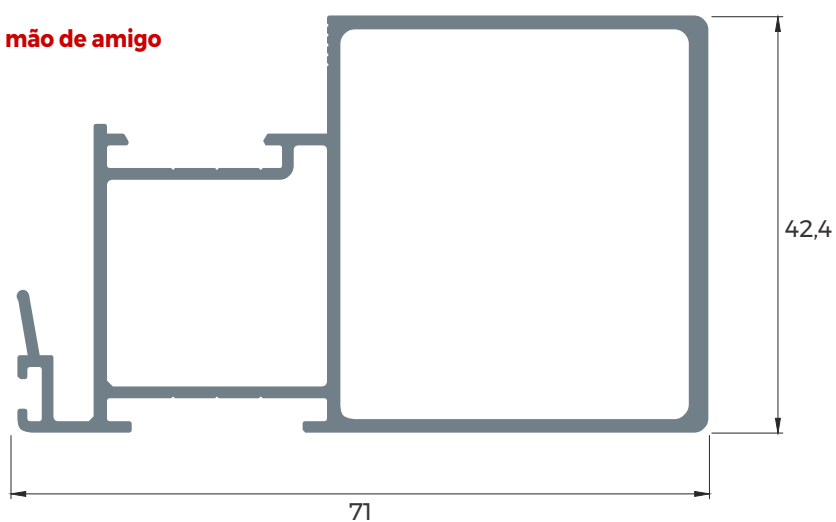


EX-2364
SU-243
0,628 Kg/m

Montante mão de amigo



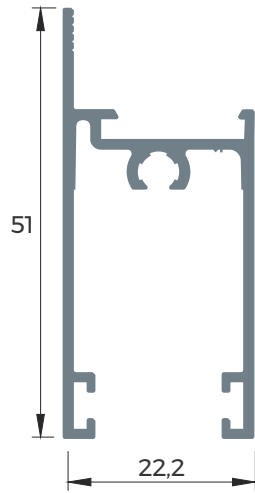
Linha Suprema

EX-1615SU-044
0,907 Kg/m**Montante / folha / correr****EX-1616**SU-047
0,991 Kg/m**Montante mão de amigo****EX-1617**SU-049
0,987 Kg/m**Montante mão de amigo**

Linha Suprema

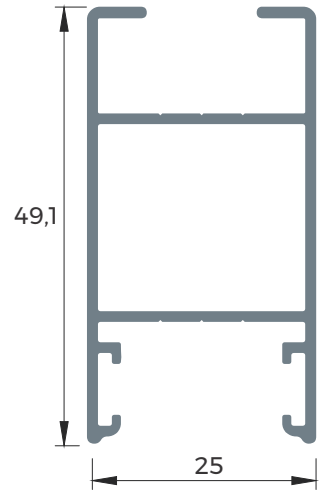
EX-0750
SU-053
0,443 Kg/m

Travessa da folha



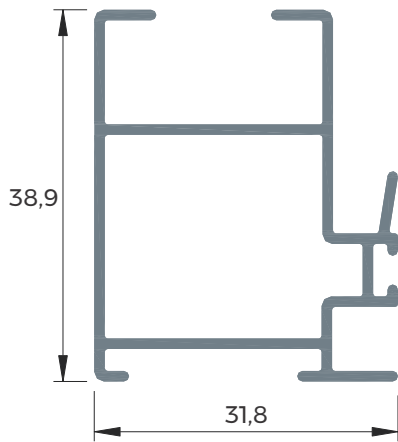
EX-0751
SU-055
0,500 Kg/m

Montante



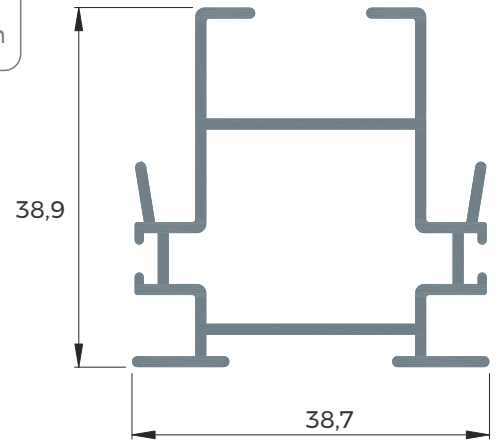
EX-0752
SU-056
0,498 Kg/m

Montante mão de amigo



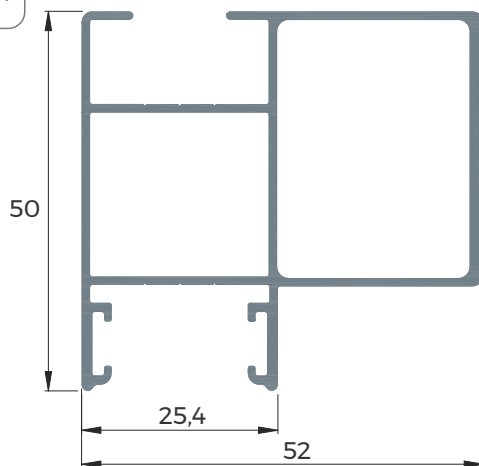
EX-1432
SU-057
0,629 Kg/m

Montante mão de amigo



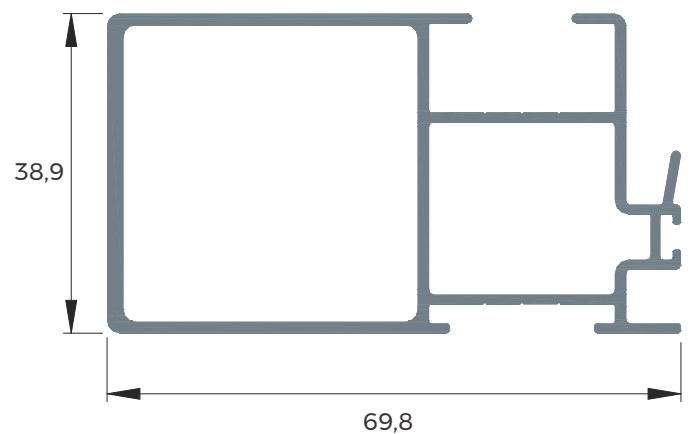
EX-1618
SU-060
0,848 Kg/m

Montante lateral da folha

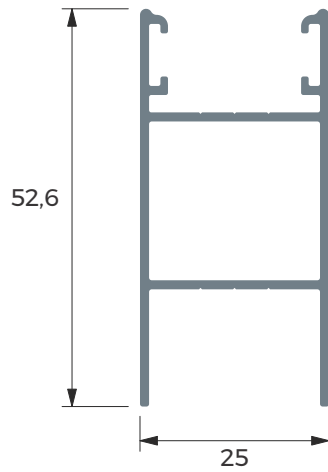
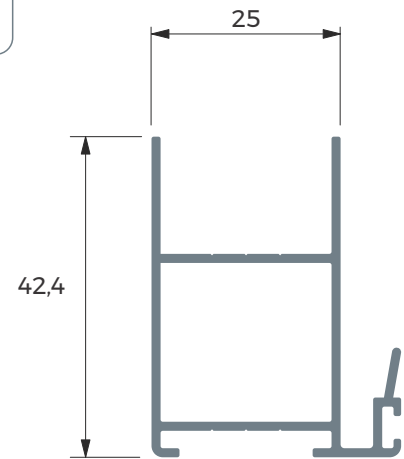
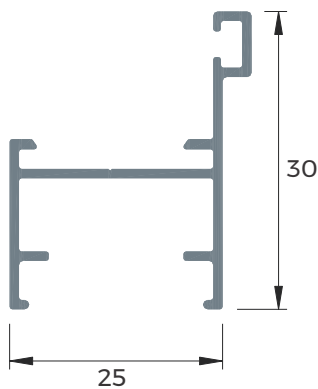
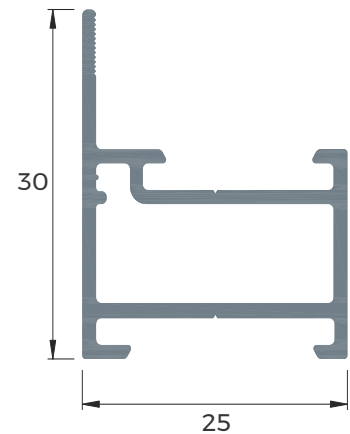
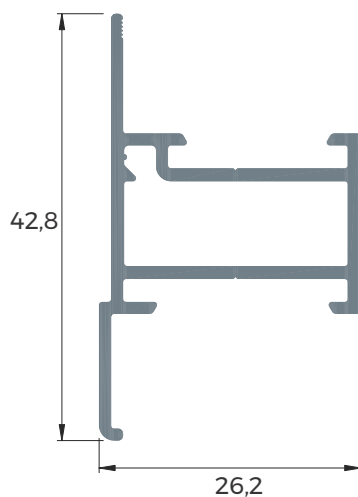
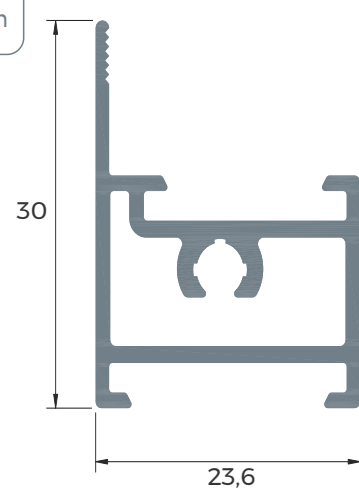


EX-0753
SU-061
1,063 Kg/m

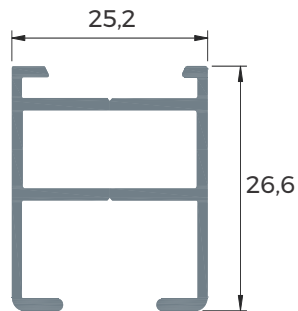
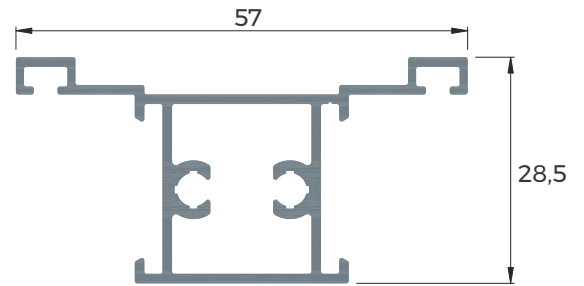
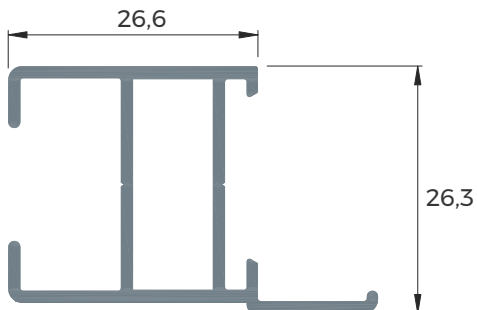
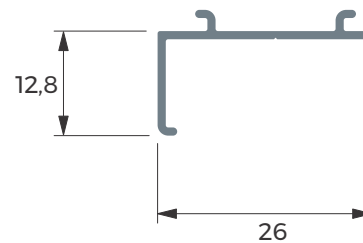
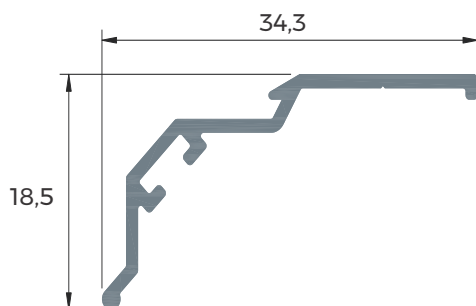
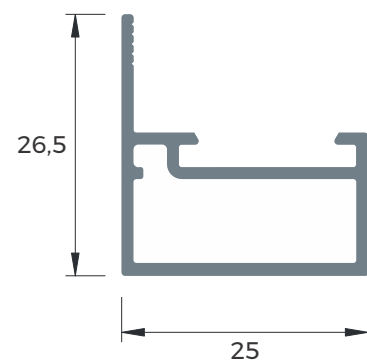
Montante mão de amigo



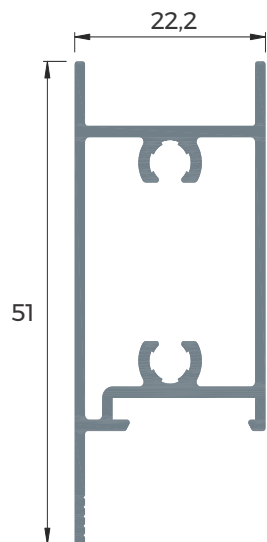
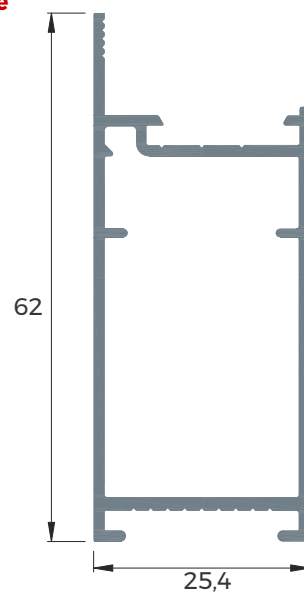
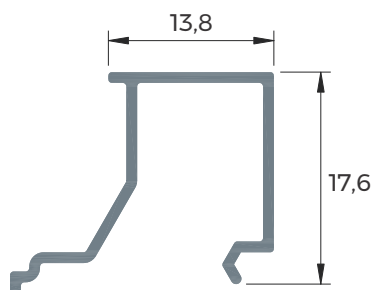
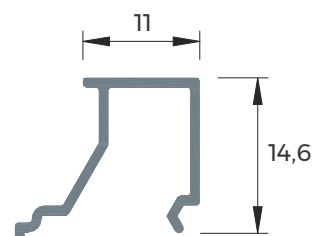
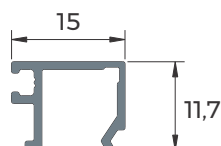
Linha Suprema

EX-2218SU-068
0,534 Kg/m**Montante da folha veneziana****EX-2184**SU-070
0,521 Kg/m**Montante mão de amigo****EX-0754**SU-079
0,302 Kg/m**Marco****EX-1438**SU-080
0,361 Kg/m**Travessa superior folha 45°****EX-1620**SU-081
0,411 Kg/m**Montante / folha****EX-1621**SU-082
0,382 Kg/m**Travessa / folha**

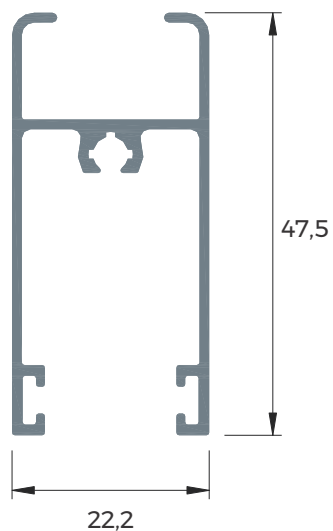
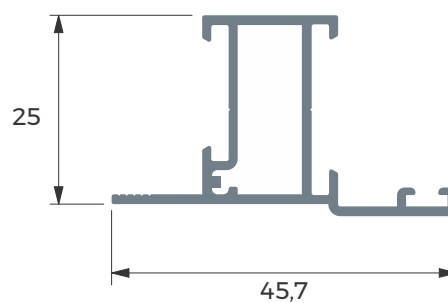
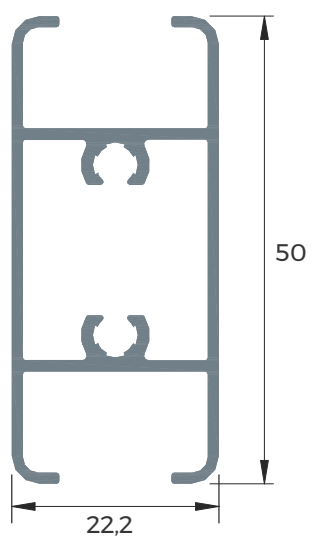
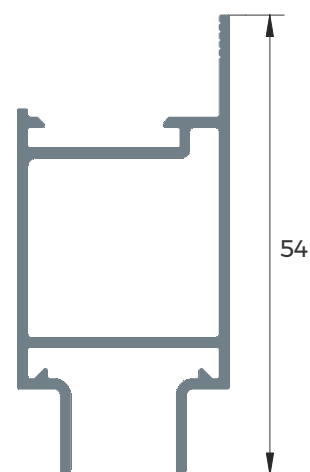
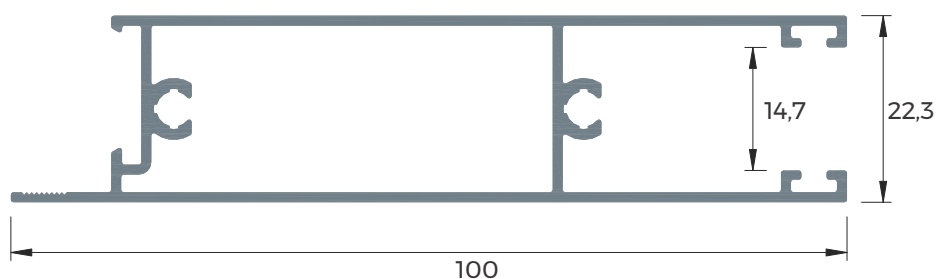
Linha Suprema

EX-1625SU-091
0,401 Kg/m**Travessa superior da folha 45°****EX-1623**SU-086
0,595 Kg/m**Coluna / marco****EX-1624**SU-090
0,453 Kg/m**Montante / travessa inferior da folha 45°****EX-1622**SU-084
0,126 Kg/m**Pingadeira / folha****EX-1428**SU-083
0,165 Kg/m**Pingadeira****EX-1916**SU-096
0,312 Kg/m**Montante / folha**

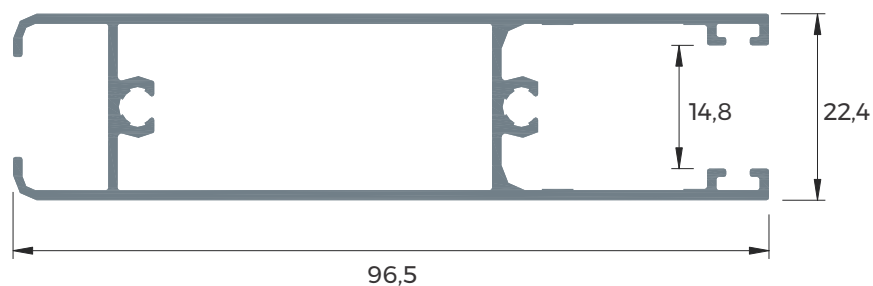
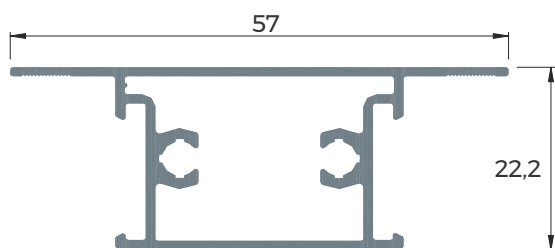
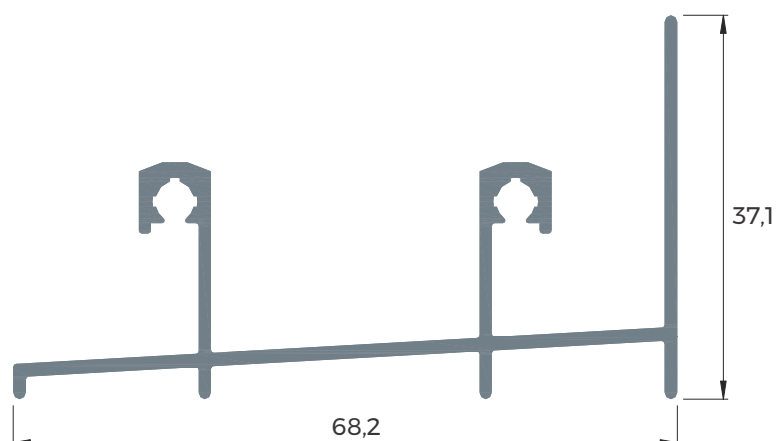
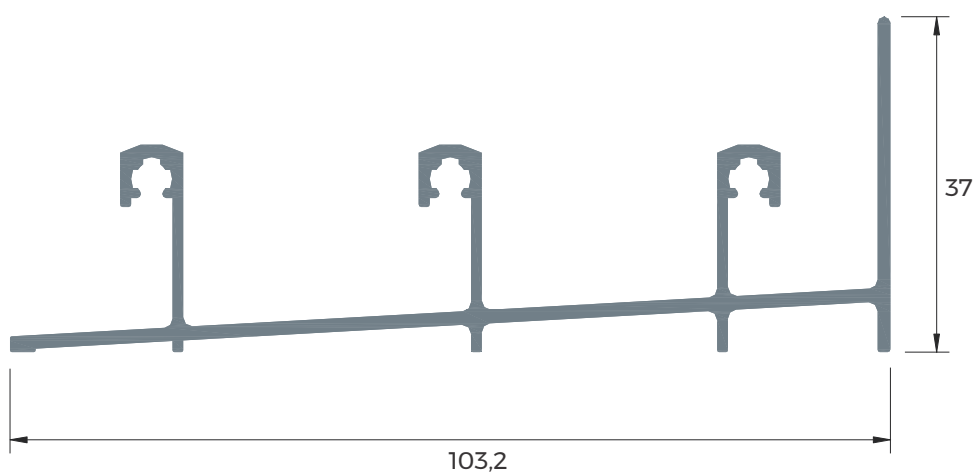
Linha Suprema

EX-1425SU-110
0,532 Kg/m**Travessa folha****EX-1435**SU-111
0,627 Kg/m**Baguete****EX-1626**SU-103
0,140 Kg/m**Baguete****EX-0755**SU-102
0,110 Kg/m**Baguete****EX-2264**BG-010(U-482)
0,114 Kg/m**Baguete**

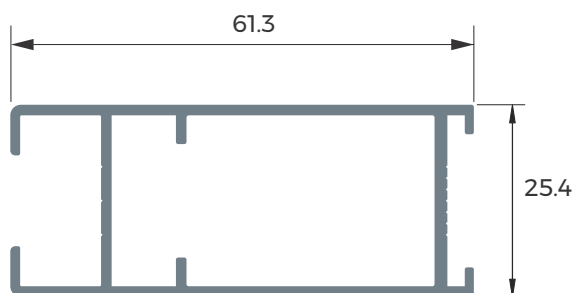
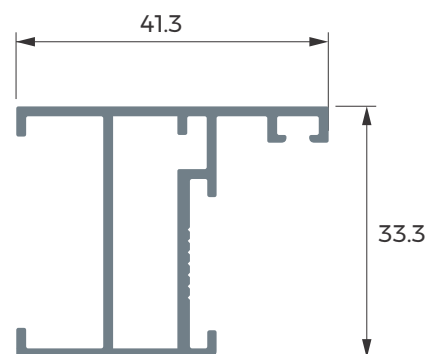
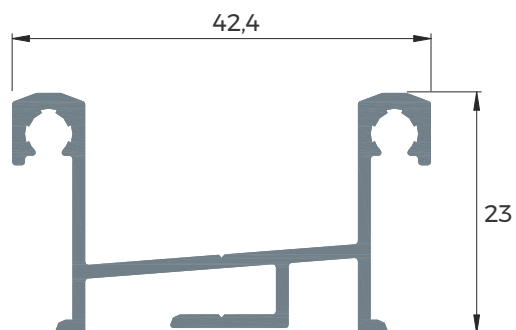
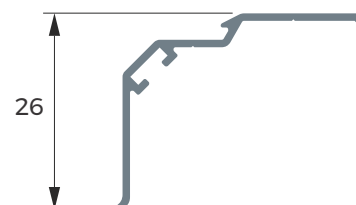
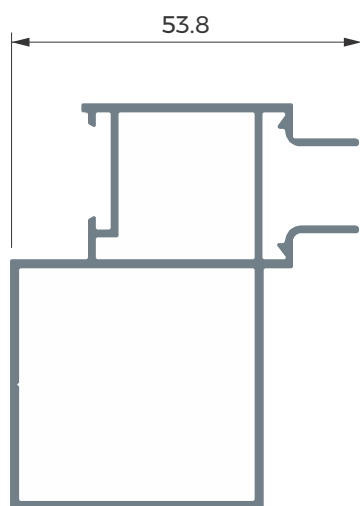
Linha Suprema

EX-0756SU-186
0,468 Kg/m**Travessa da folha****EX-1429**SU-200
0,453 Kg/m**Marco Superior****EX-0757**SU-188
0,583 Kg/m**Travessa central da folha****EX-2309**SU-192
0,507 Kg/m**Montante Central****EX-0758**SU-225
0,900 Kg/m**Travessa inferior da folha**

Linha Suprema

EX-0759SU-226
0,928 Kg/m**Travessa inferior da folha****EX-1627**SU-227
0,522 Kg/m**Travessa central da folha****EX-1436**SU-228
0,638 Kg/m**Marco inferior / correr 2****EX-1430**SU-230
0,951 Kg/m**Marco inferior / correr 3**

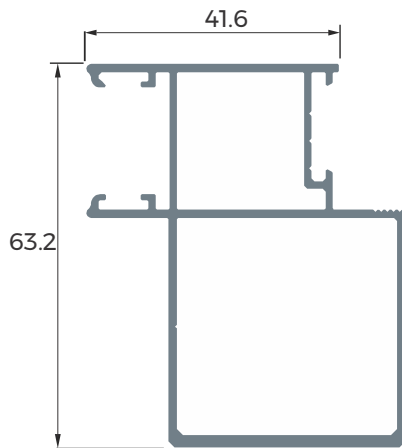
Linha Suprema

EX-0760**Montante folha sem baguete**SU-241
0,733 Kg/m**EX-0761****Marco lateral**SU-279
0,525 Kg/m**EX-1631****Trilho porta / correr 2**SU-272
0,446 Kg/m**EX-7055****Pingadeira**SU-276
0,168 Kg/m**EX-2241****Montante lateral**SU-283
1,043 Kg/m

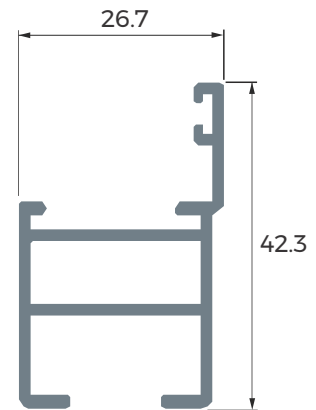
Linha Suprema

EX-2242

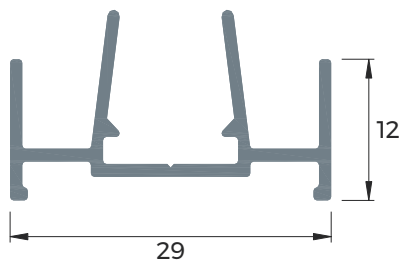
SU-284
1,052 Kg/m

Montante**EX-1234**

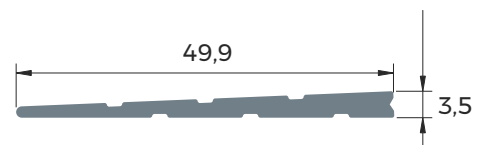
SU-900
0,478 Kg/m

Montante**EX-1619**

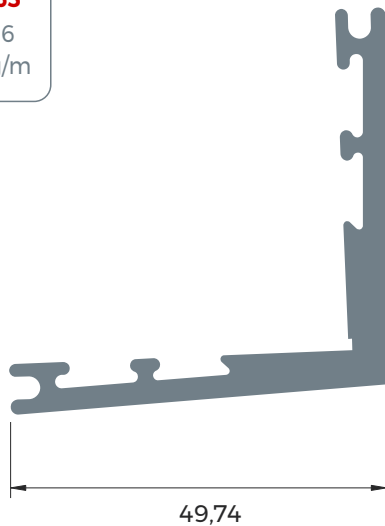
SU-291
0,263 Kg/m

Complemento / marco lateral / correr**EX-2164**

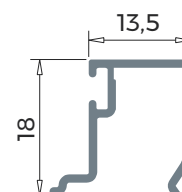
CL-011
0,318 Kg/m

**EX-2163**

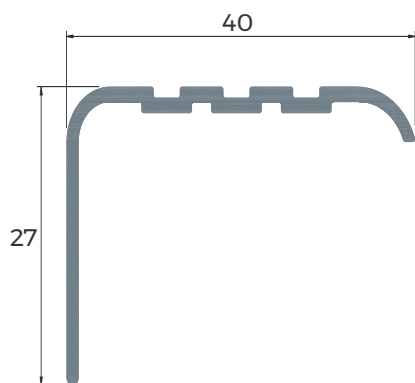
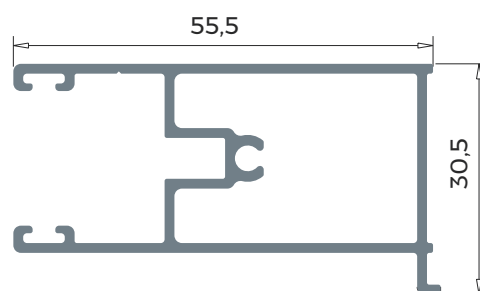
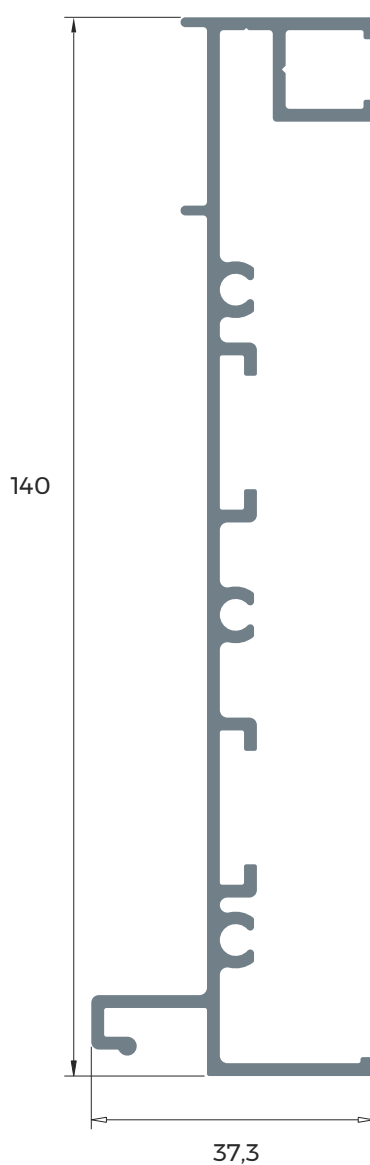
CL-006
1,001 Kg/m

**EX-2149**

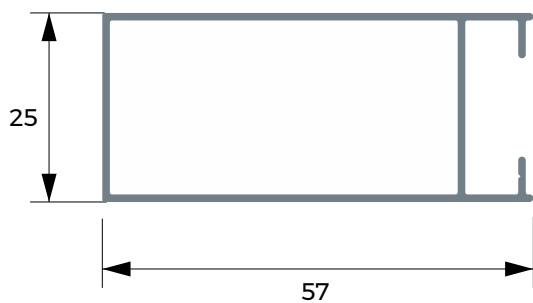
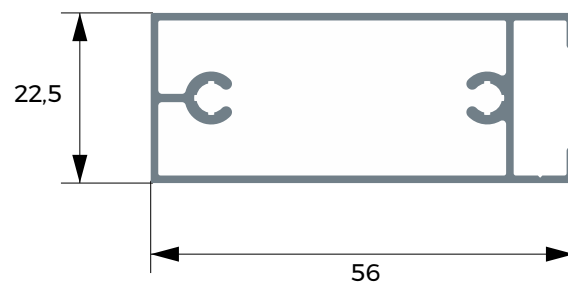
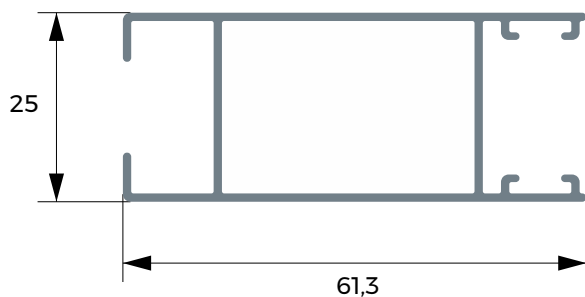
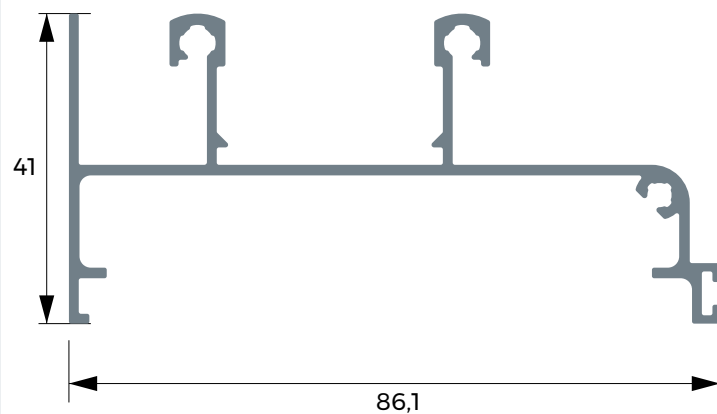
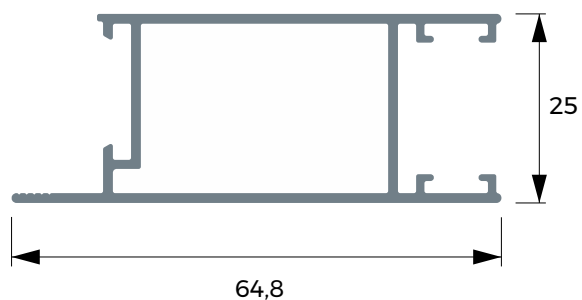
BG-057
0,175 Kg/m

Baguete

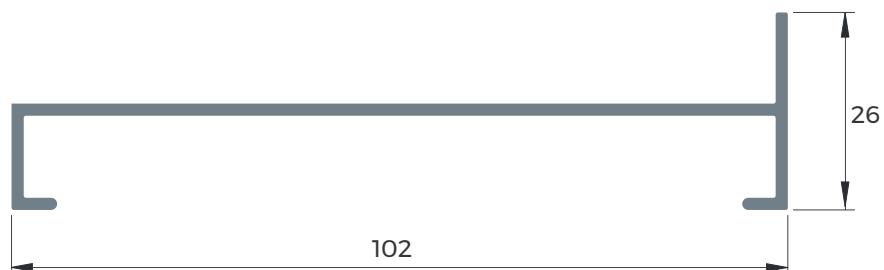
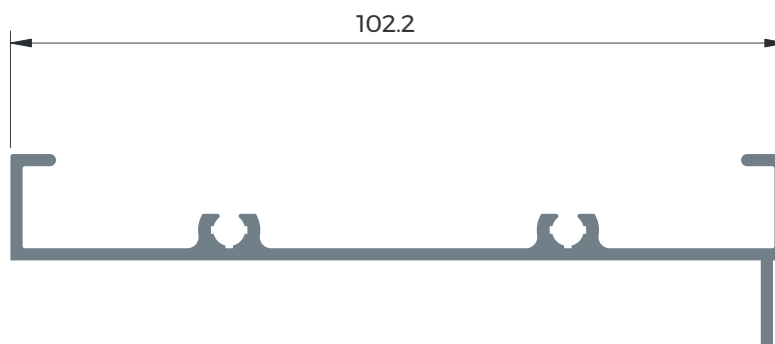
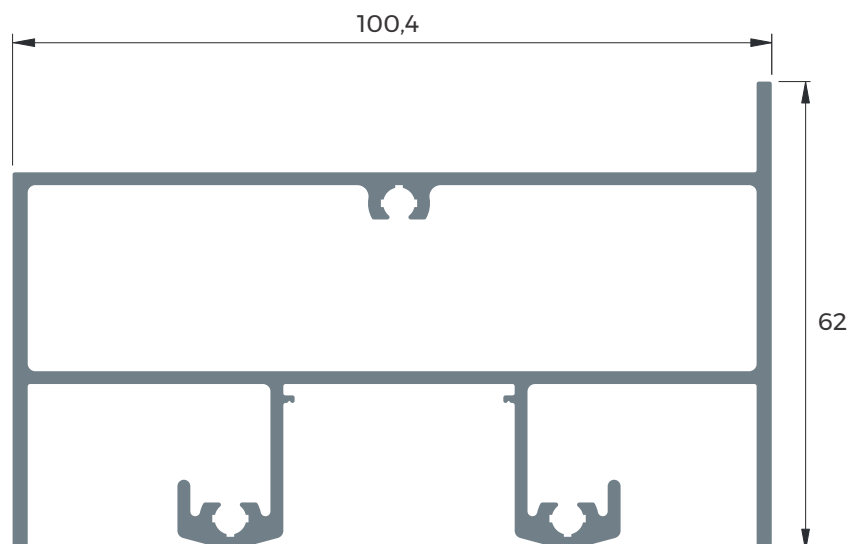
Linha Suprema

EX-1633ME-013
0,266 Kg/m**Remate****EX-2181**MN-007
0,707 Kg/m**Guia da Persiana****EX-2232**MN-001
1,380 Kg/m**Marco Superior**

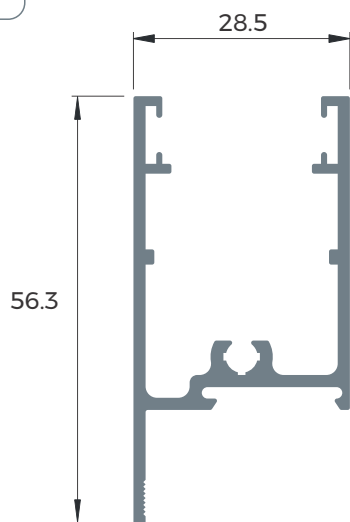
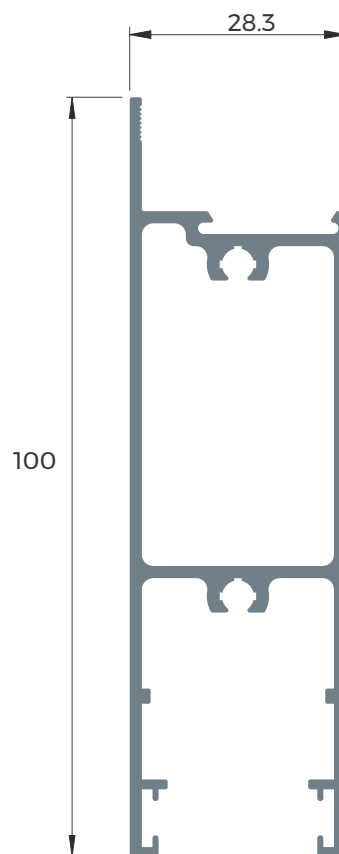
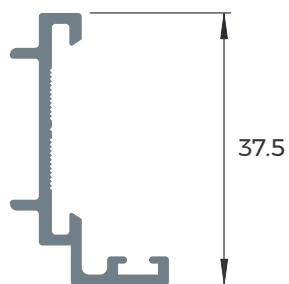
Linha Suprema

EX-1756SU-2084
0,460 Kg/m**EX-1757**SU-2085
0,552 Kg/m**EX-1840**SU-238
0,571 Kg/m**Montante****EX-1993**SU-307
0,884 Kg/m**EX-2365**SU-245
0,639 Kg/m**Montante Lateral da Folha**

Linha Gold

EX-2208LG-002
0,601 Kg/m**Marco montante lateral****EX-2212**LG-003
0,714 Kg/m**Marco travessa superior e inferior****EX-2165**LG-004
2,035 Kg/m**Marco travessa intermediária bandeira**

Linha Gold

EX-1949LG-006
0,677Kg/m**Folha travessa****EX-1950**LG-007
1,230 Kg/m**Folha travessa inferior (porta)****EX-2167**LG-016
0,347 Kg/m**Compl. da fh-batente**

Linha Gold

EX-7045
 Folha montante lateral com reforço
 LG-017
 1,010 Kg/m

69
 32

EX-2272
 Montante mão de amigo
 LG-018
 1,522 Kg/m

68.2

EX-2408
 LG-021
 1,663 Kg/m

87

EX-2168
 LG-024
 1,264 Kg/m

102.2
 64

EX-2213
 Baguete
 LG-026
 0,158 Kg/m

18.7
 18

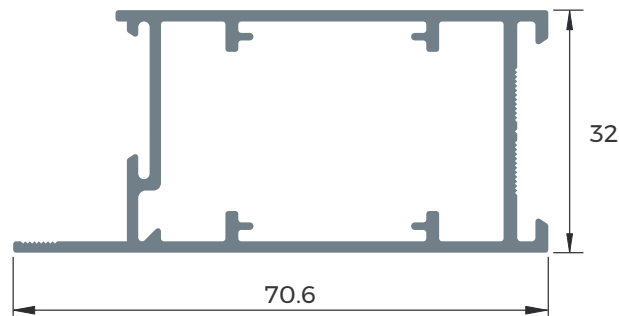
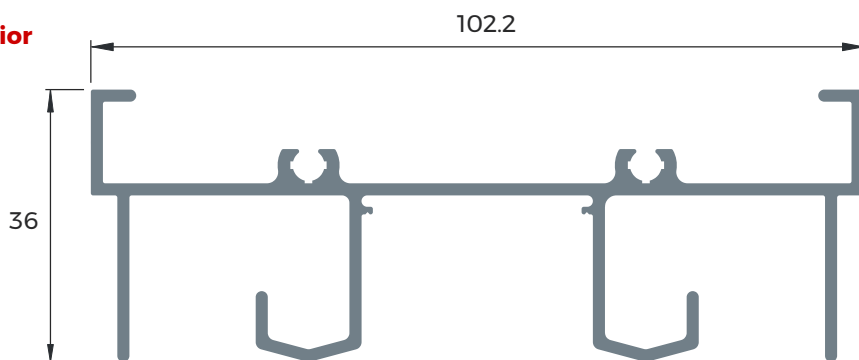
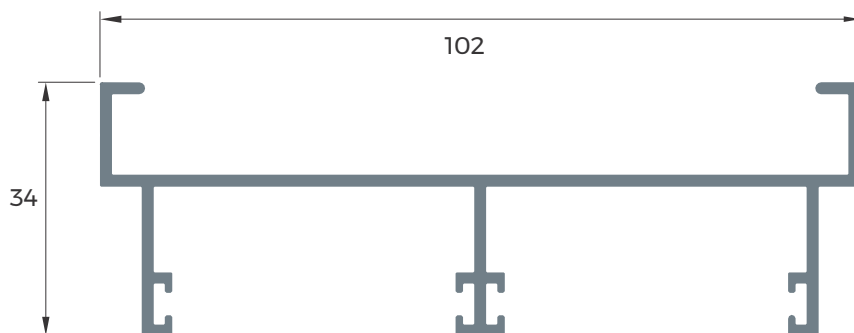
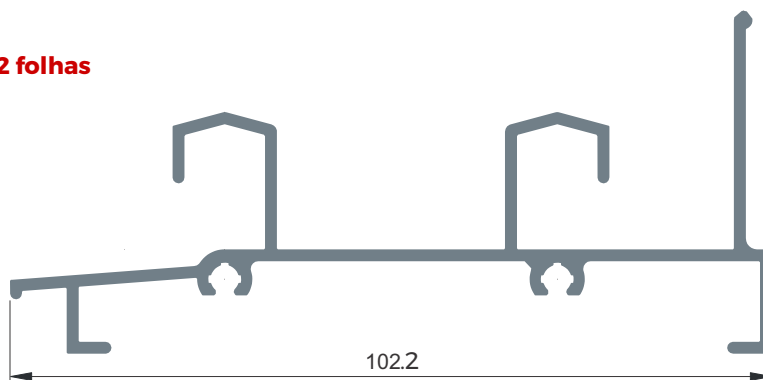
EX-2257
 Baguete VZ-006
 LG-027
 0,138 Kg/m

18.7
 18

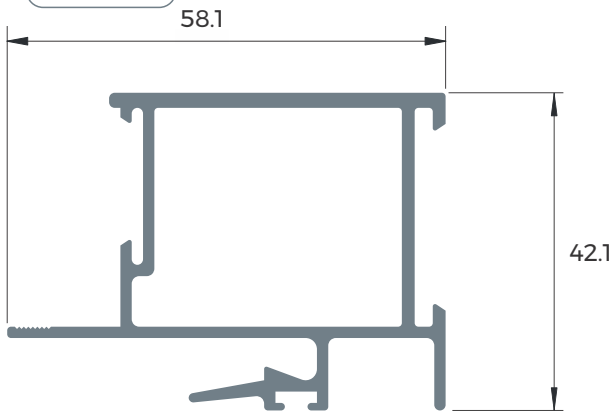
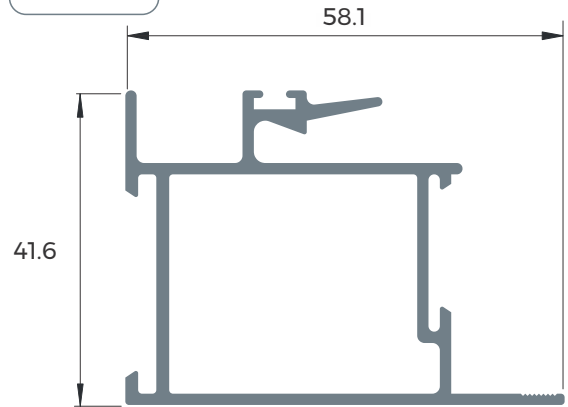
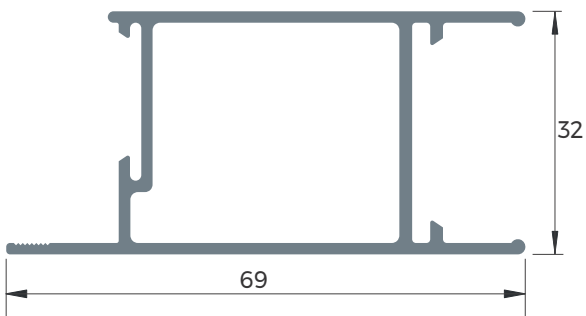
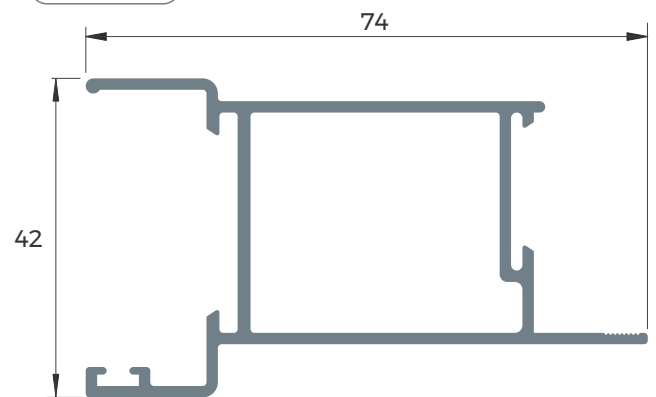
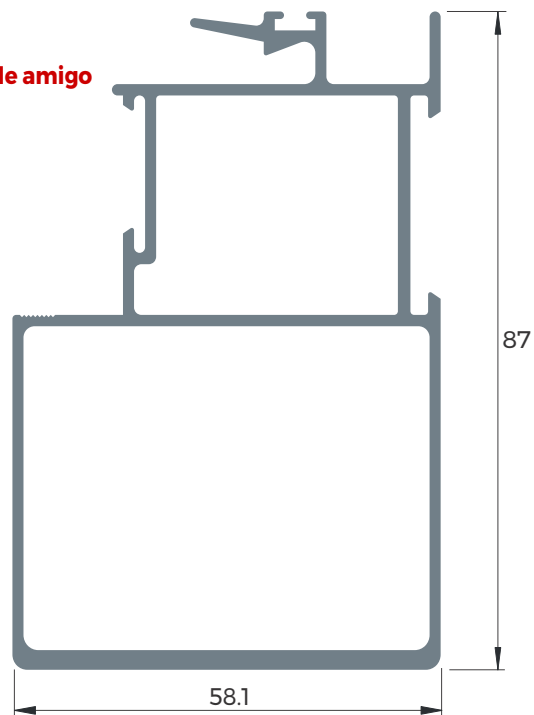
EX-1951
 Marco travessa inferior
 LG-028
 0,455Kg/m

23.1
 46.2

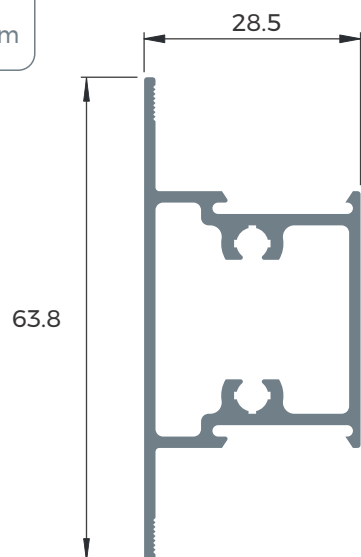
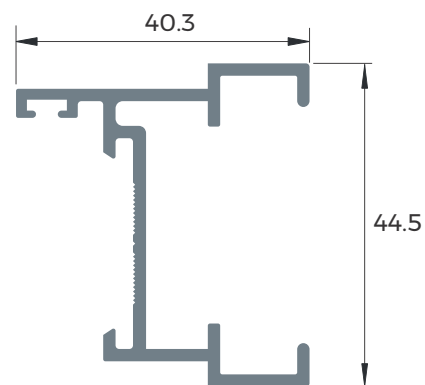
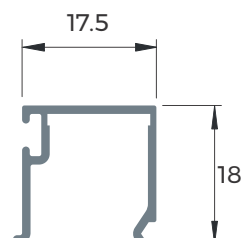
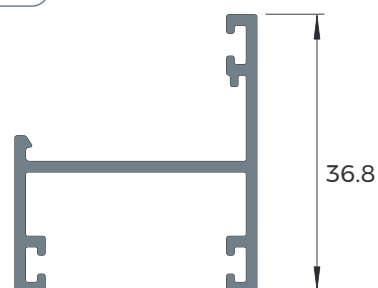
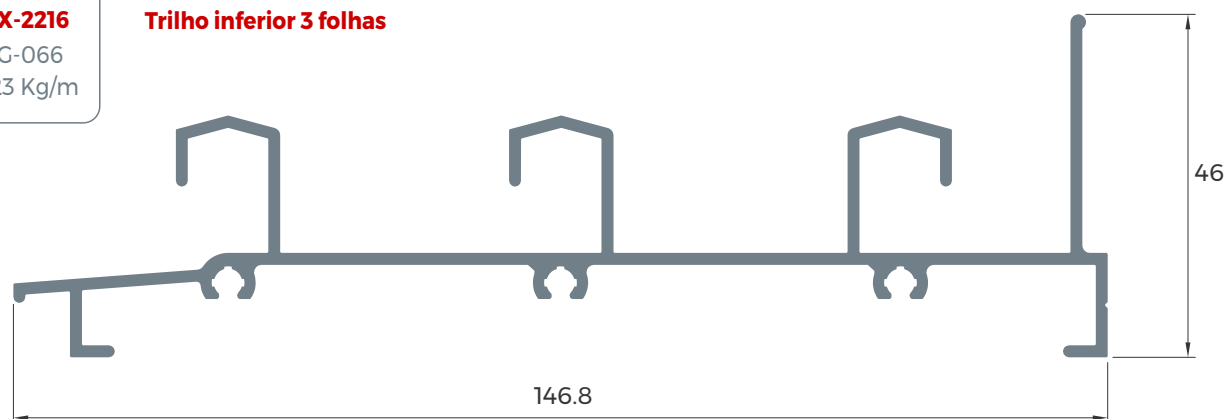
Linha Gold

EX-2169LG-042
0,959 Kg/m**Montante da folha - porta de giro****EX-1952**LG-043
0,943 Kg/m**Montante para porta de giro****EX-2214**LG-044
1,245 Kg/m**Marco travessa superior****EX-2170**LG-045
0,953 Kg/m**EX-2171**LG-047
1,127 Kg/m**Trilho inferior 2 folhas**

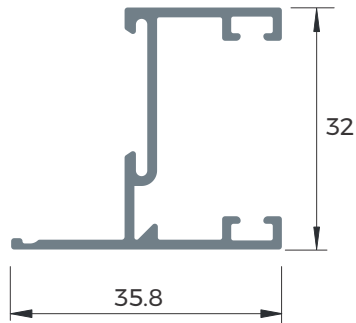
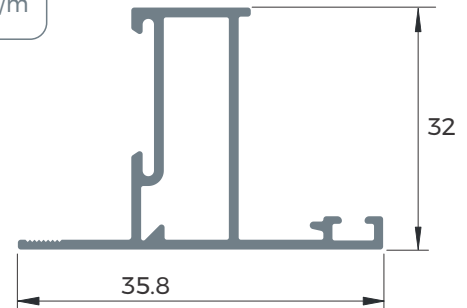
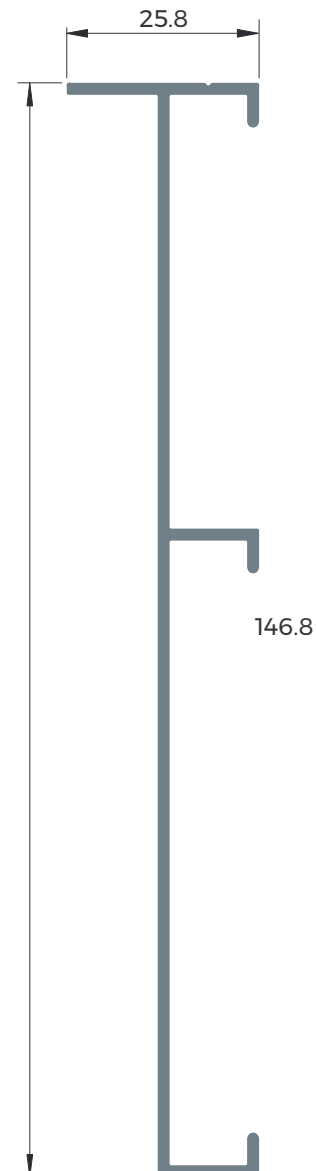
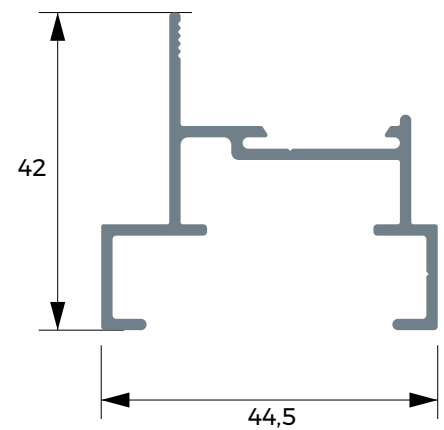
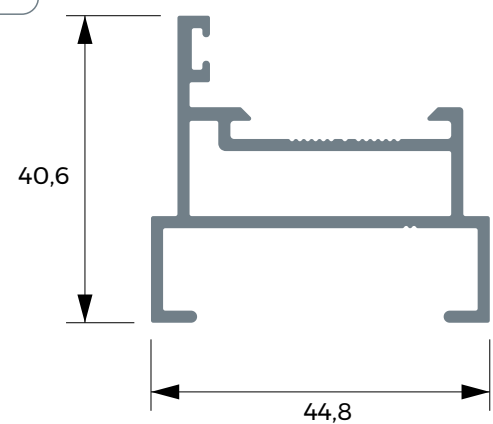
Linha Gold

EX-1953**Folha montante mão de amigo**LG-048
0,967 Kg/m**EX-1954****Folha montante mão de amigo**LG-049
0,907 Kg/m**EX-1955****Folha montante lateral**LG-050
0,817 Kg/m**EX-2172****Folha montante central**LG-051
0,904 Kg/m**EX-2173****Folha montante mão de amigo**LG-052
1,665 Kg/m

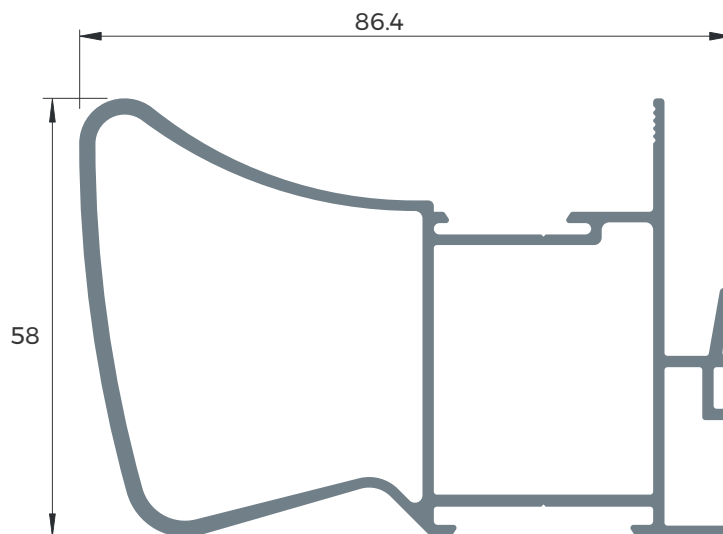
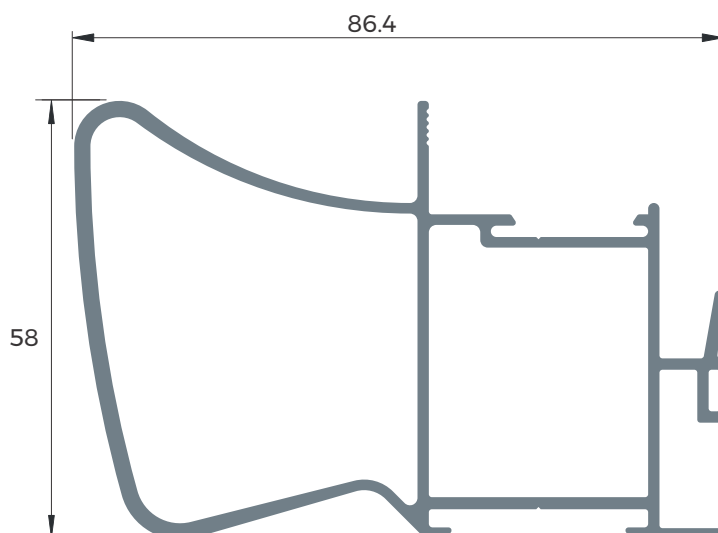
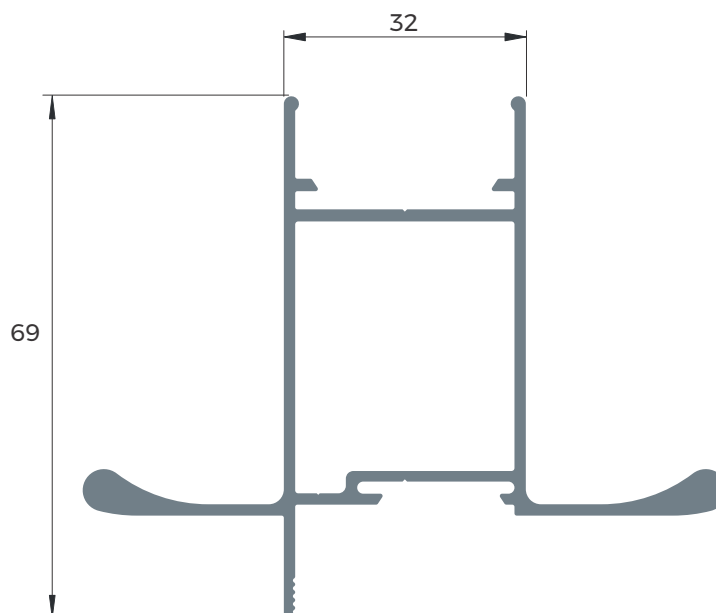
Linha Gold

EX-2246LG-055
0,758 Kg/m**Folha travessa intermediária****EX-2207**LG-056
0,642 Kg/m**Marco lat.-batente porta giro****EX-2174**LG-059
0,167 Kg/m**Baguete****EX-1956**LG-068
0,412 Kg/m**Marco maxiam ar****EX-2216**LG-066
1,523 Kg/m**Trilho inferior 3 folhas**

Linha Gold

EX-1957LG-083
0,415 Kg/m**Marco Lateral Maxim Ar****EX-1958**LG-085
0,541 Kg/m**Montante para porta de giro****EX-2180**LG-158
0,899 Kg/m**Marco montante lateral****EX-2359**LG-063
0,549 Kg/m**Marco montante e travessa****EX-7446**LG-056T
0,740 Kg/m**Marco montante e travessa**

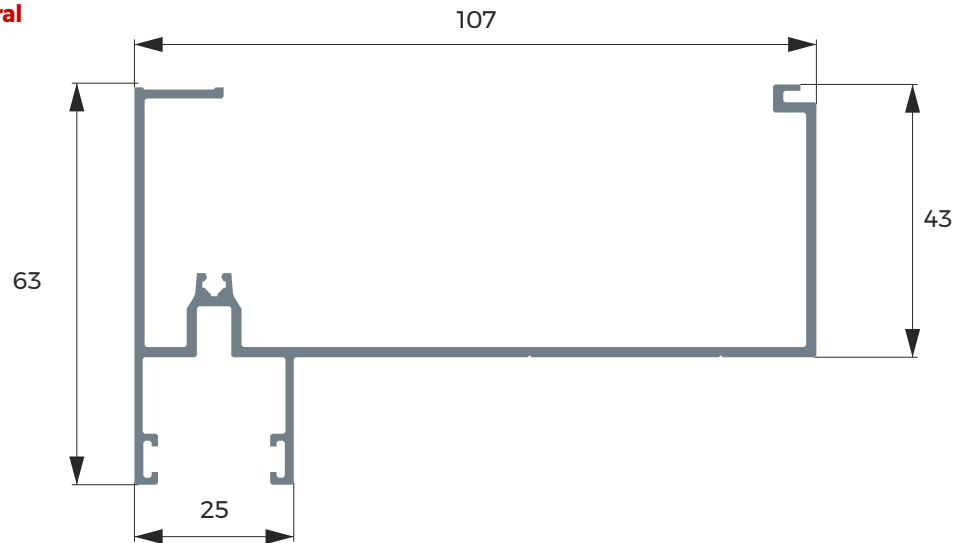
Linha Gold

EX-7271LG-137
1,579 Kg/m**EX-7272**LG-140
1,580 Kg/m**EX-7276**TMG-201
1,188 Kg/m**Montante**

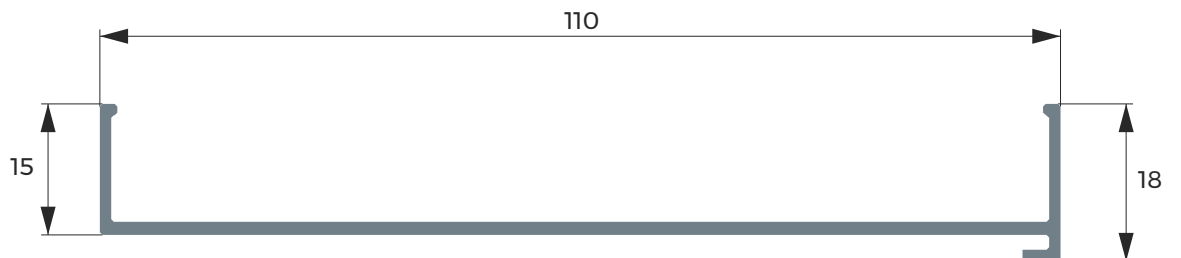
Linha Integrada

EX-2108

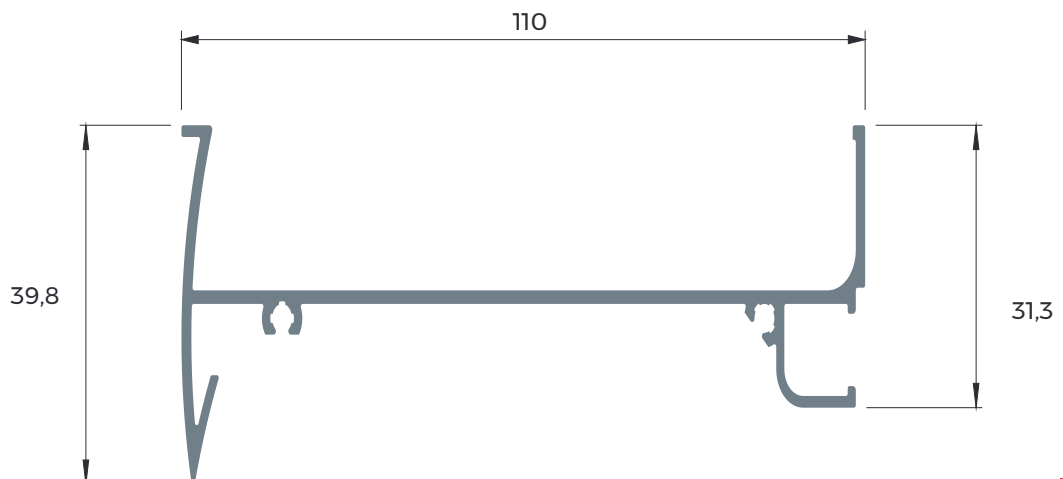
1,188 Kg/m

Guia Lateral**EX-2109**

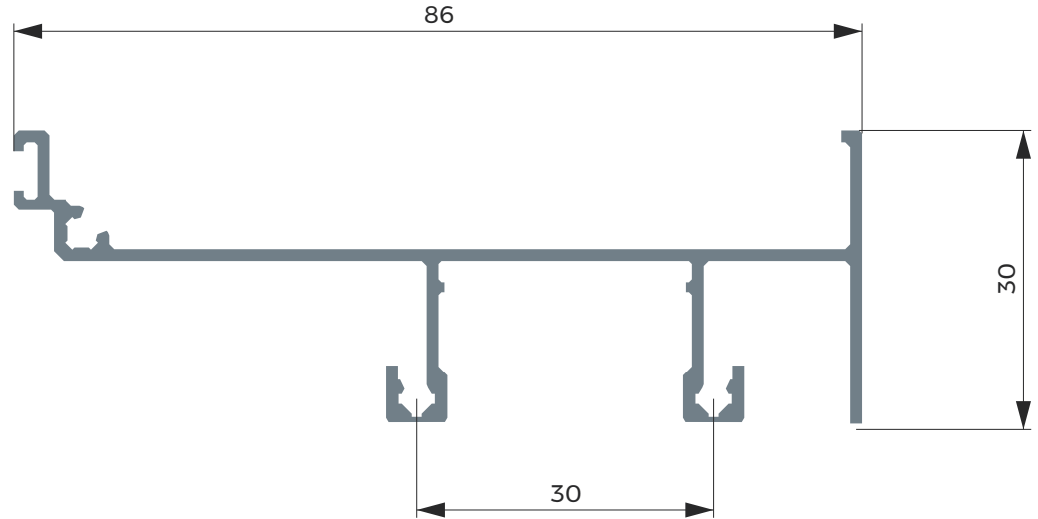
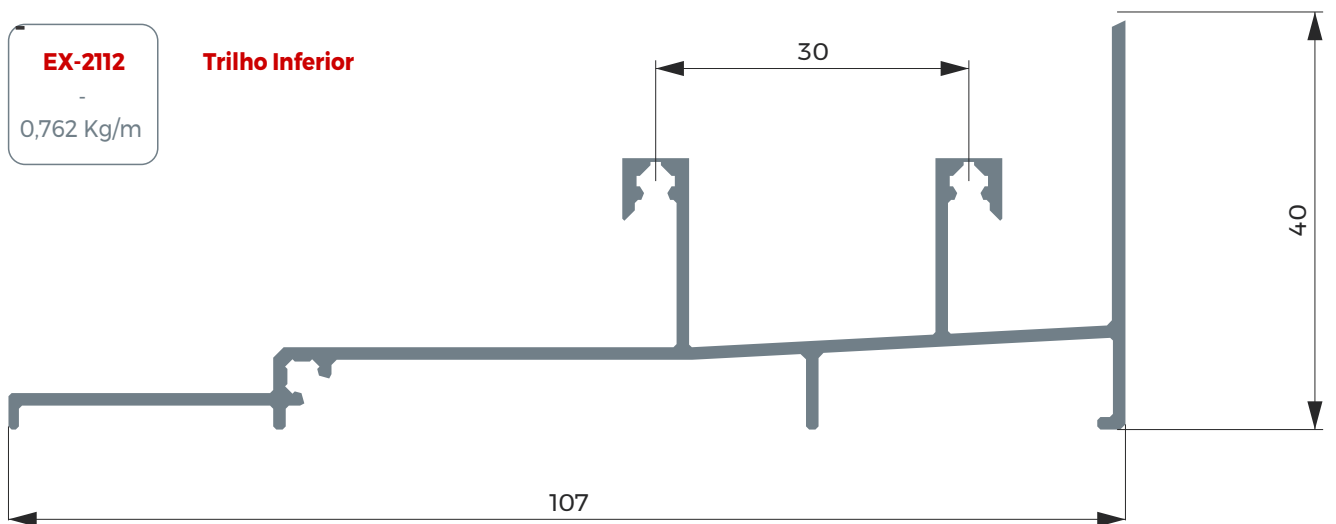
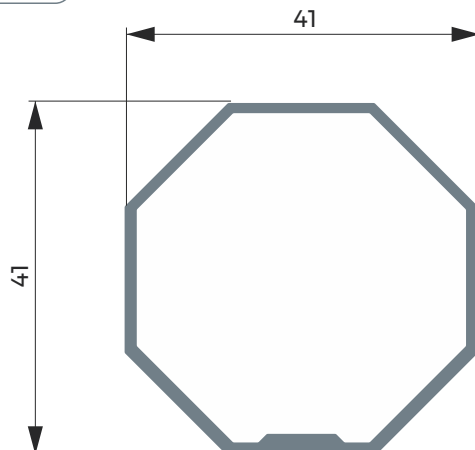
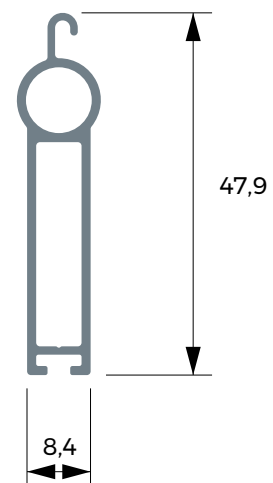
0,570 Kg/m

Marco Lateral**EX-2110**

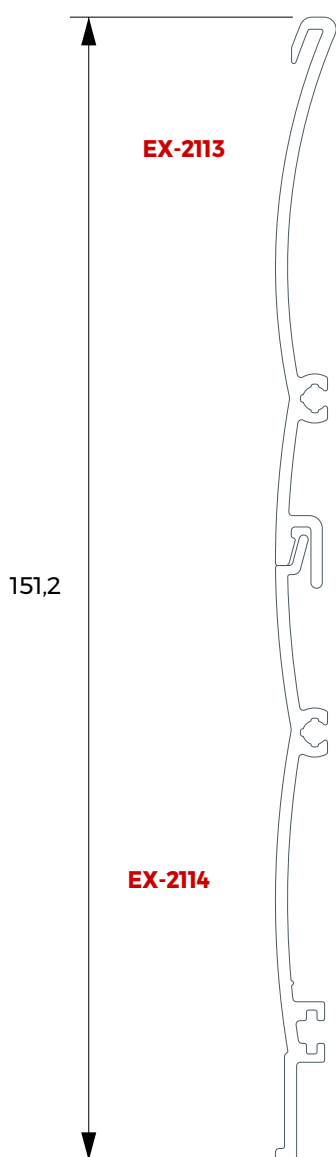
0,867 Kg/m

Marco Superior

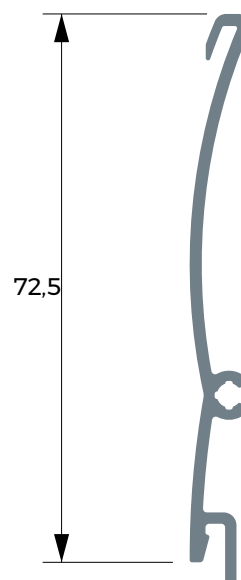
Linha Integrada

EX-2111LG-002
0,647 Kg/m**Trilho Intermidiário****EX-2112**-
0,762 Kg/m**Trilho Inferior****EX-2117**-
0,521 Kg/m**Tubo Recolhedor****EX-2118**-
0,370 Kg/m**Terminal**

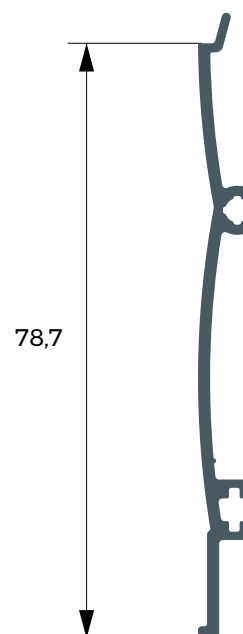
Linha Integrada

**EX-2113**

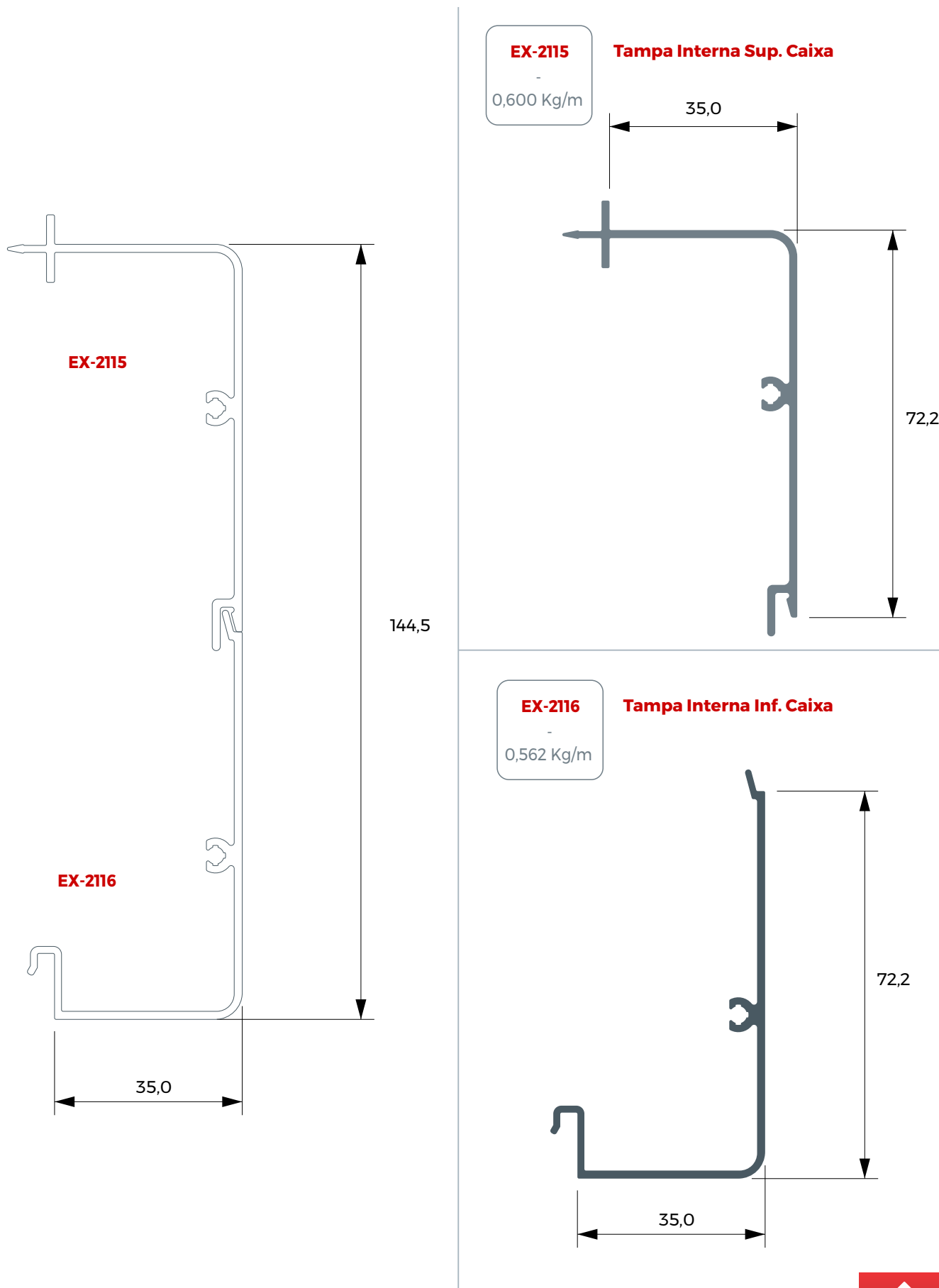
0,436 Kg/m

Tampa Externa Superior**EX-2114**

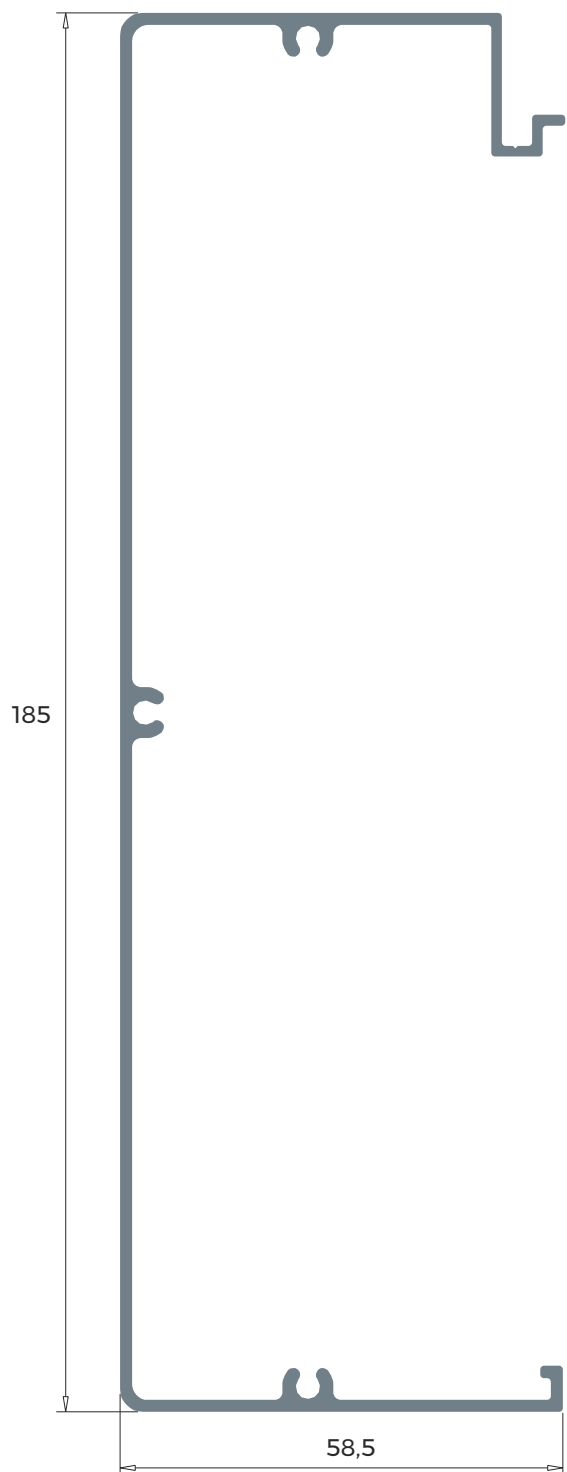
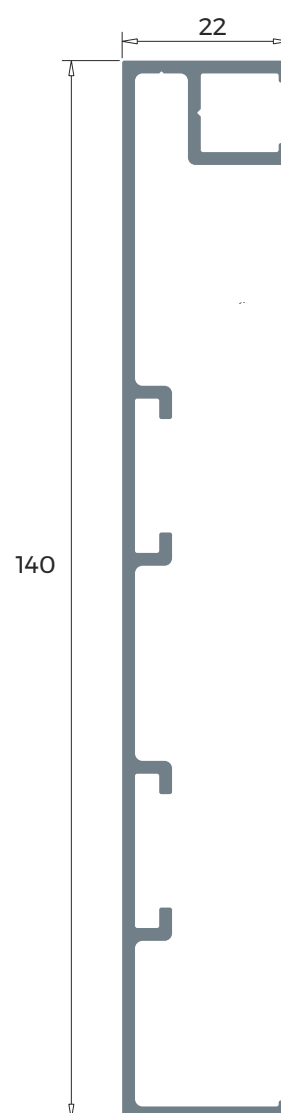
0,439 Kg/m

Tampa Externa Inferior

Linha Integrada



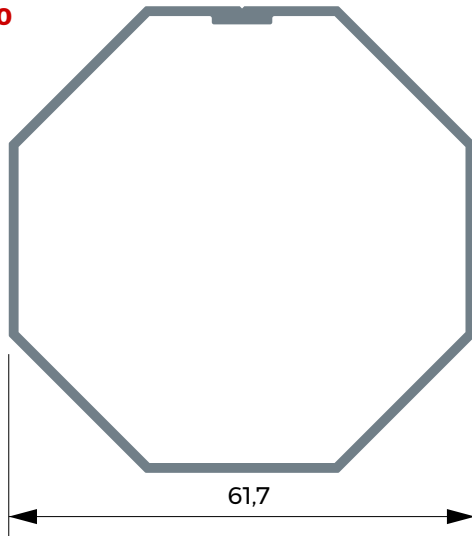
Linha Integrada

EX-2209MN-032
1,508 Kg/m**EX-2456**MN-003
1,092 Kg/m

Linha Integrada

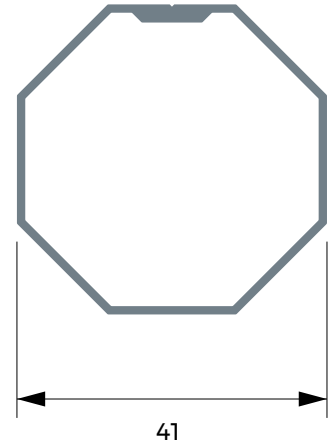
EX-2266
MN-015
0,729 Kg/m

Tubo 60



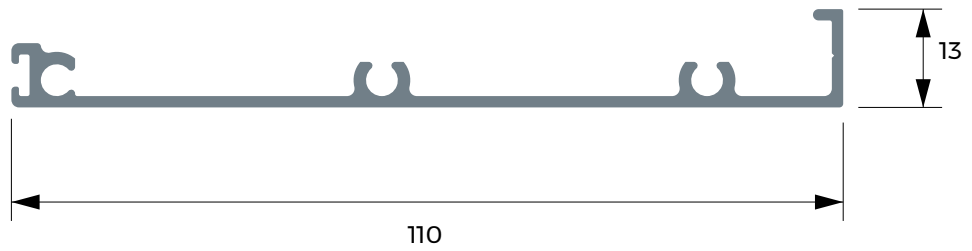
EX-2575
DS-238
0,427 Kg/m

Tubo 40



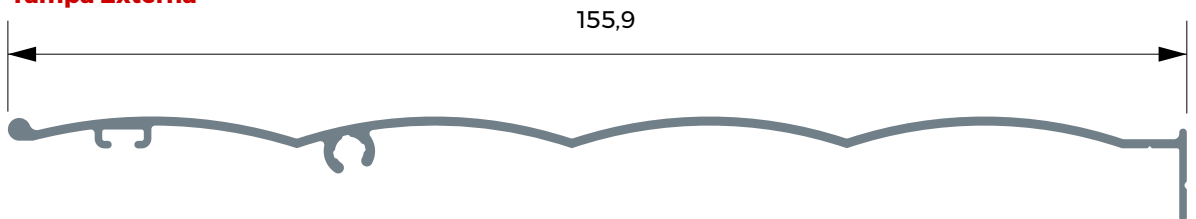
EX-7043
MN-002
0,671 Kg/m

Marco Inferior



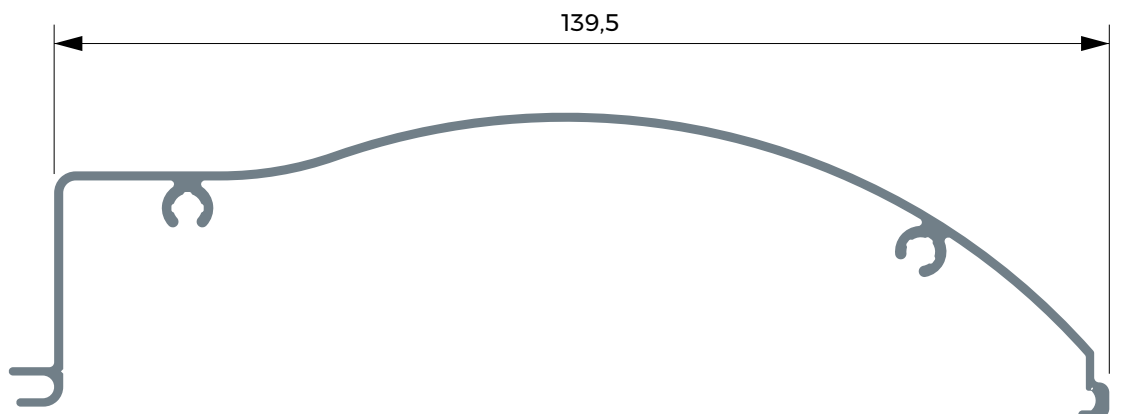
EX-7149
-
0,621 Kg/m

Tampa Externa



EX-7150
-
0,757 Kg/m

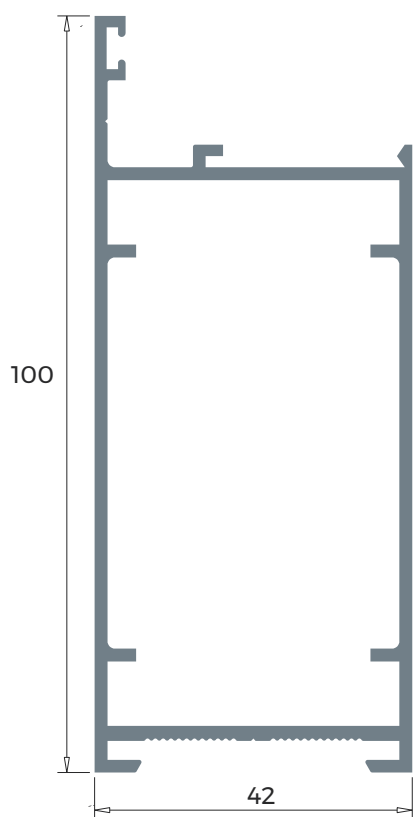
Tampa Interna



Linha 42

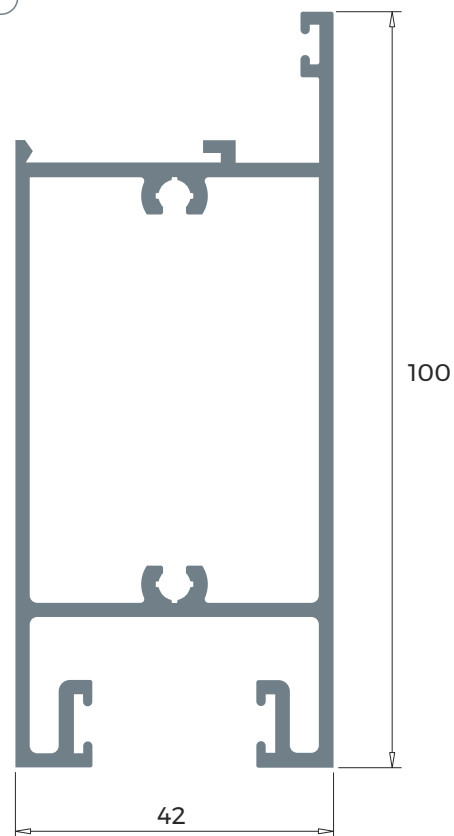
EX-2234

P-268/42-032
1,376Kg/m



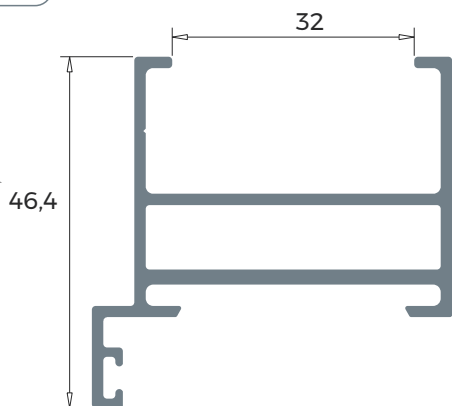
EX-2244

A-103/T42-006
1,578 Kg/m



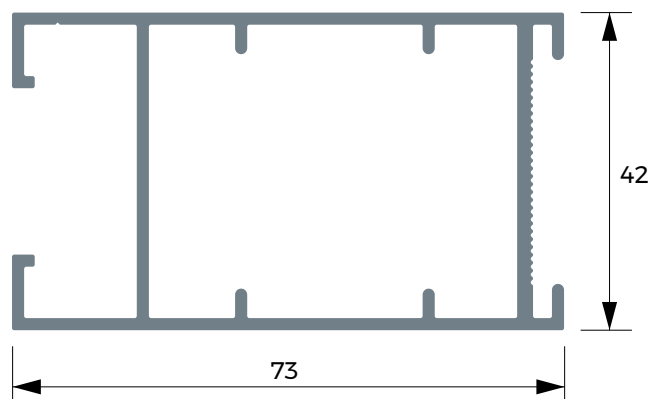
EX-2381

P-280/42-012
0,816 Kg/m



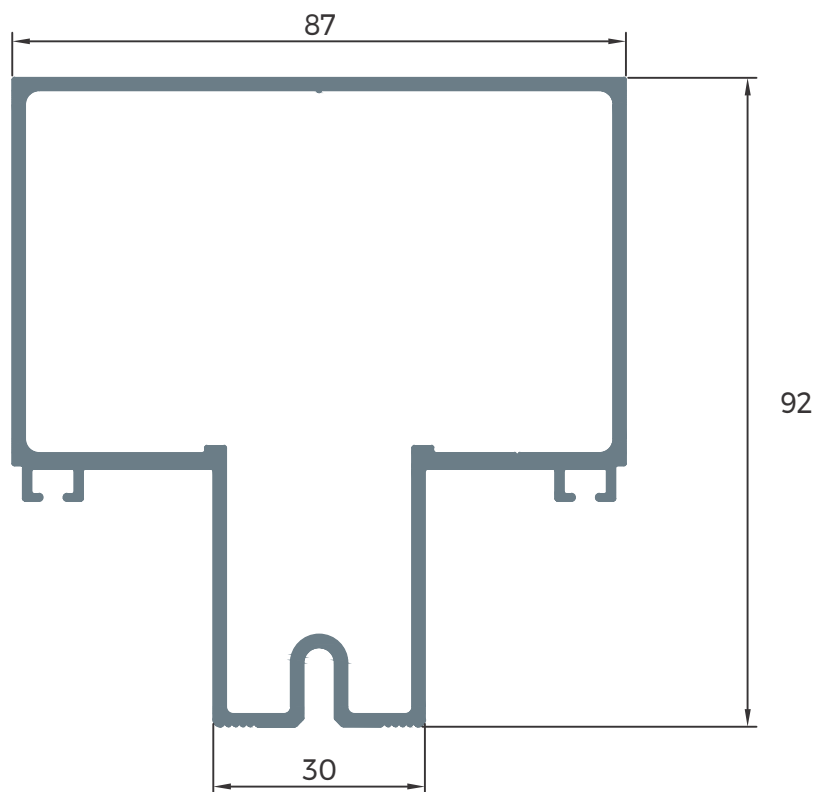
EX-2862

-
1,1198 Kg/m

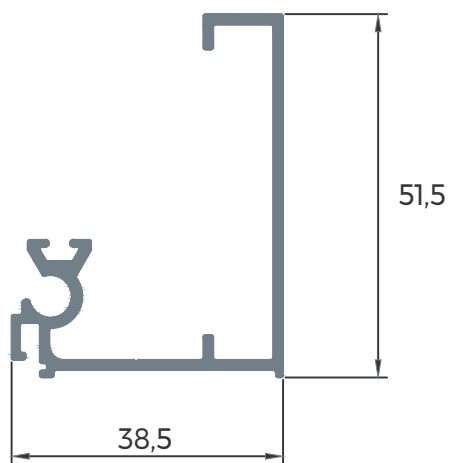


Linha Atlanta

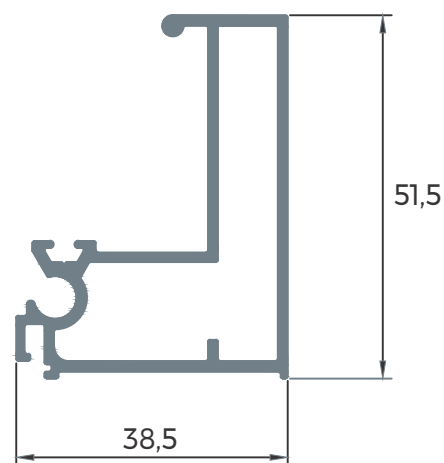
EX-7064
FA-200
1,974 Kg/m



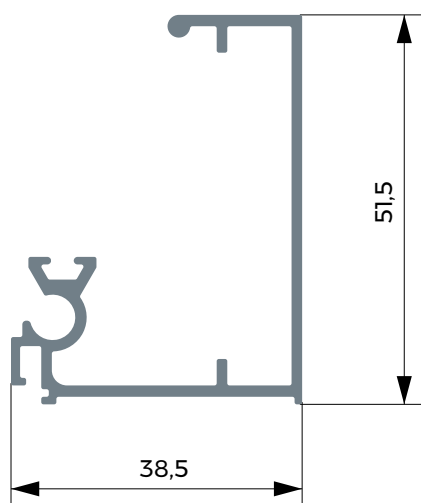
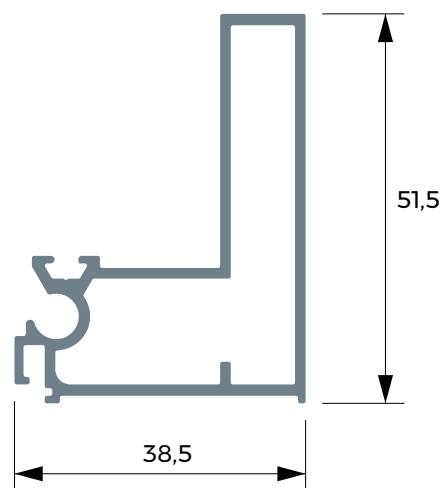
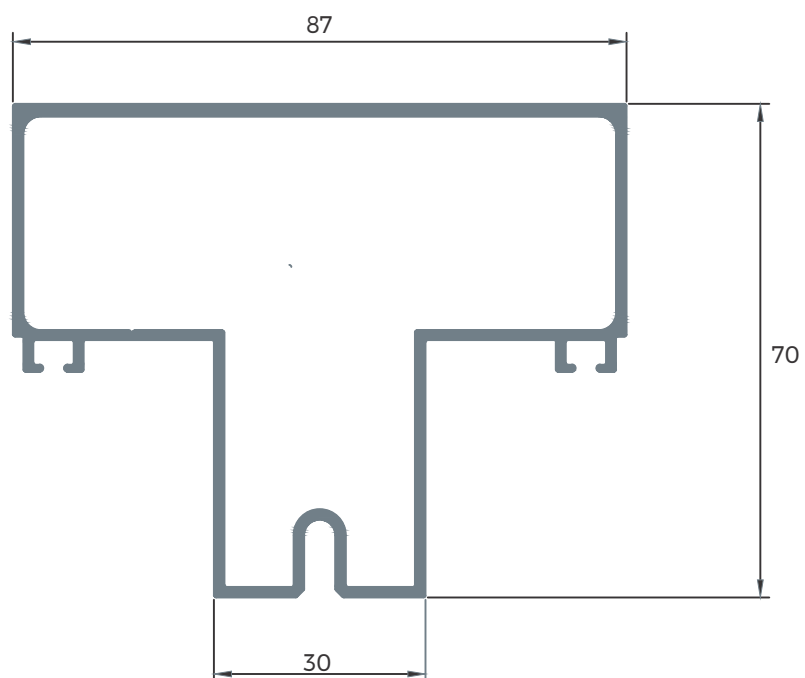
EX-7285
FA-228
0,571 Kg/m



EX-7418
FA-230
0,780 Kg/m



Linha Atlanta

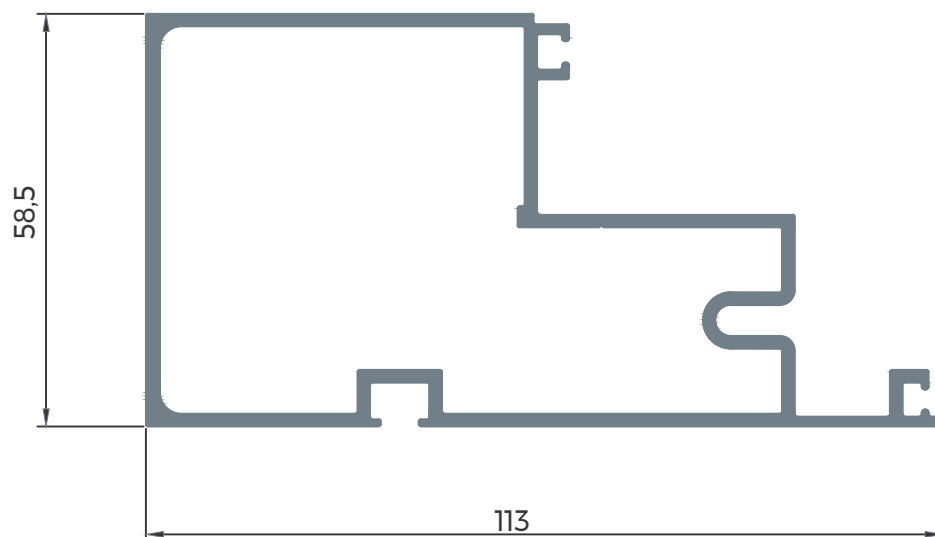
EX-7419FA-232
0,605 Kg/m**EX-7420**FA-245
0,745 Kg/m**EX-7421**FA-400
1,473 Kg/m

Linha Atlanta

EX-7220

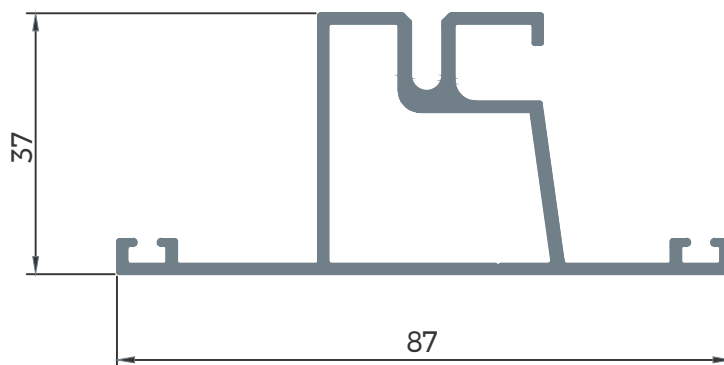
FA-201

1,813 Kg/m

**EX-7065**

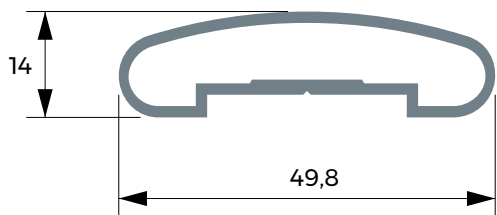
FA-211

0,999 Kg/m

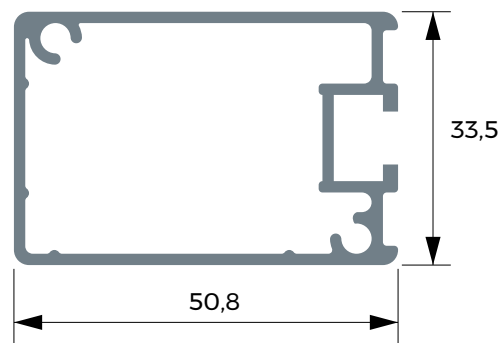


Gradil

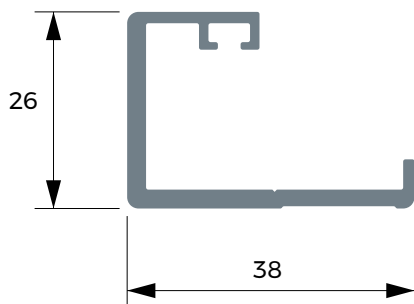
EX-1642
-
0,514 Kg/m



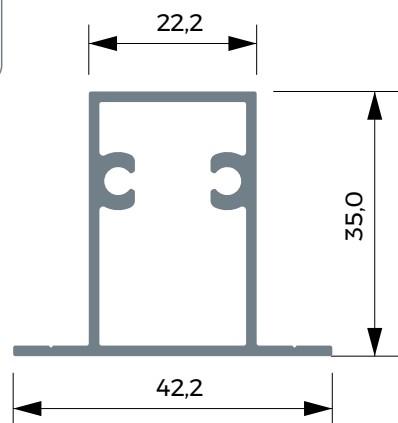
EX-1739
CG-077
0,842 Kg/m



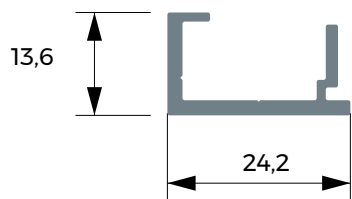
EX-2573
CG-101
0,508 Kg/m



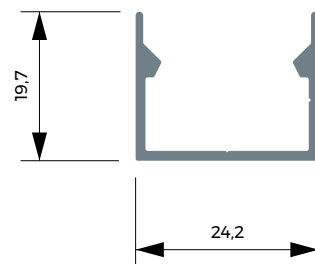
EX-2732
-
0,609 Kg/m



EX-2798
-
0,251 Kg/m



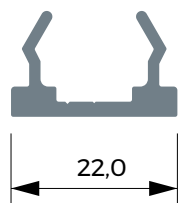
EX-2799
-
0,238 Kg/m



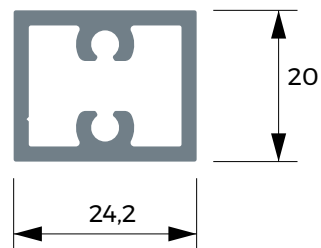
Gradil

EX-2800

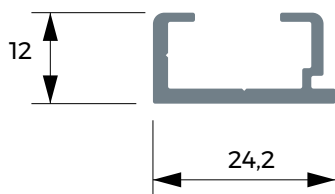
0,272 Kg/m

**EX-2801**

0,556 Kg/m

**EX-2818**

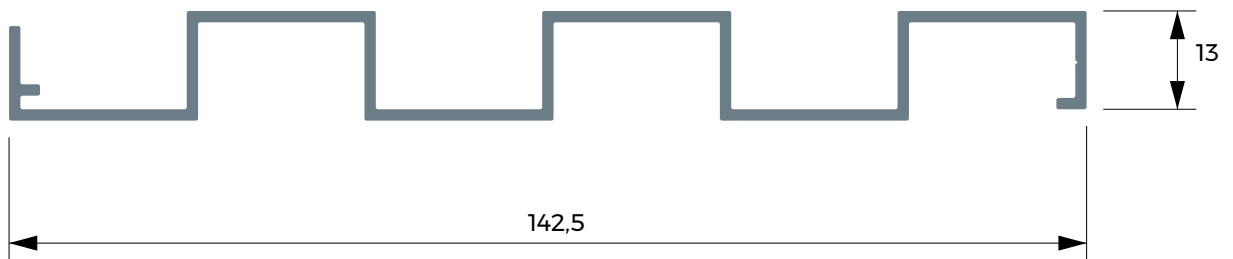
0,252 Kg/m



Ripado

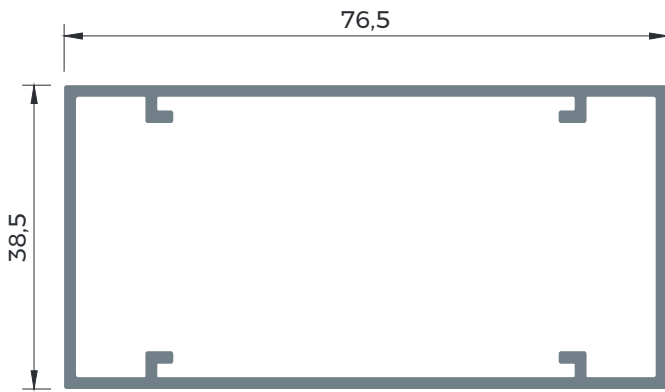
EX-7448

0,955 Kg/m

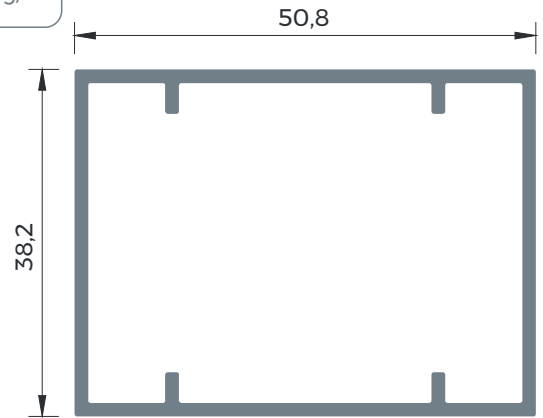


Linha Portão

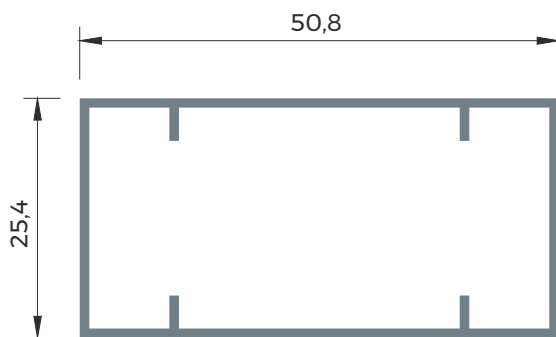
EX-0095
D-069
0,990 Kg/m



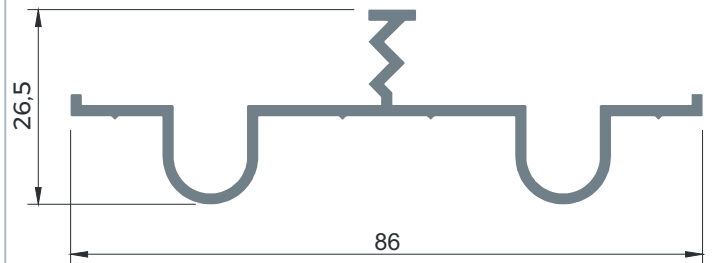
EX-0096
D-078
0,755 Kg/m



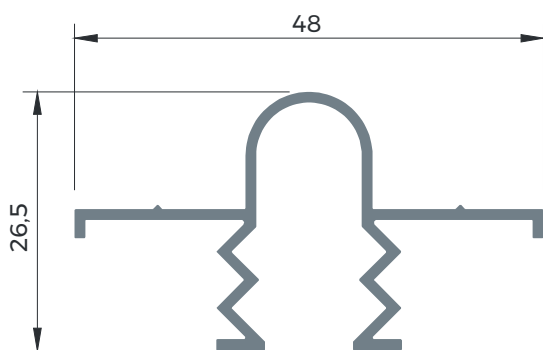
EX-0097
D-079
0,560Kg/m



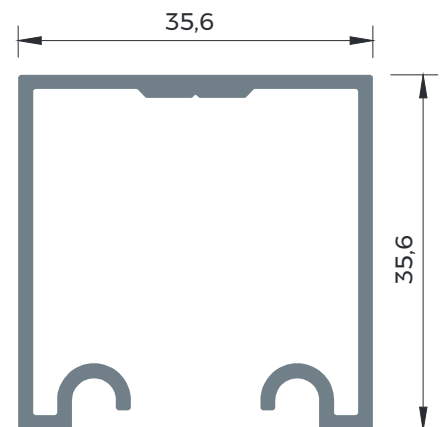
EX-0098
-
0,610 Kg/m



EX-0099
-
0,350 Kg/m



EX-0208
U-1098
0,564 Kg/m



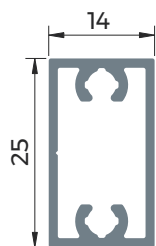
Linha Portão

EX-2066

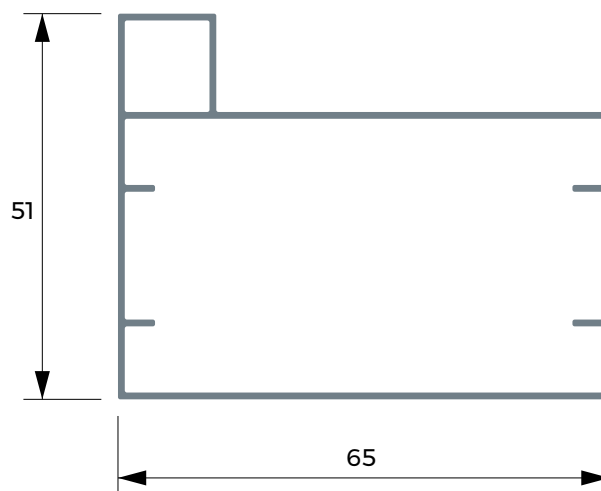
TUB-4599
1,309 Kg/m

**EX-2191**

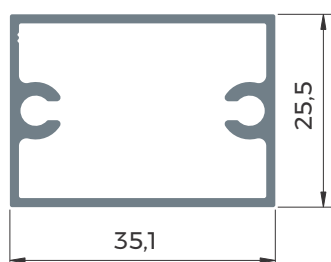
CG-021/D-082
0,324 Kg/m

**EX-7254**

-
0,623 Kg/m

**EX-2226**

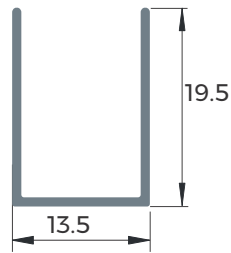
CG-012/D-055
0,504 Kg/m



Box/Varanda

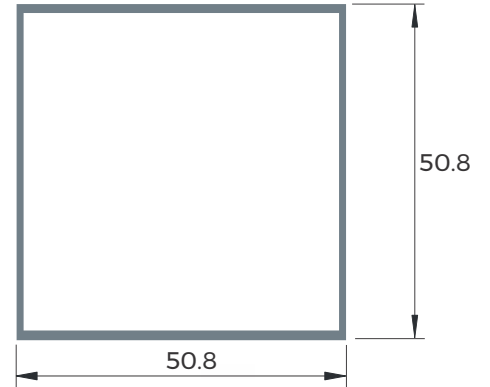
EX-1368
-
0,123 Kg/m

Perfil U



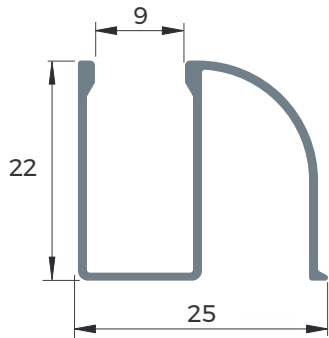
EX-1371
-
0,539 Kg/m

Tubo Quadrado



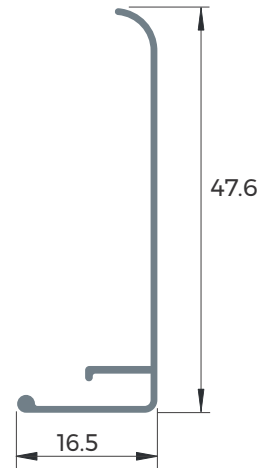
EX-1383
-
0,211Kg/m

Trilho Inferior



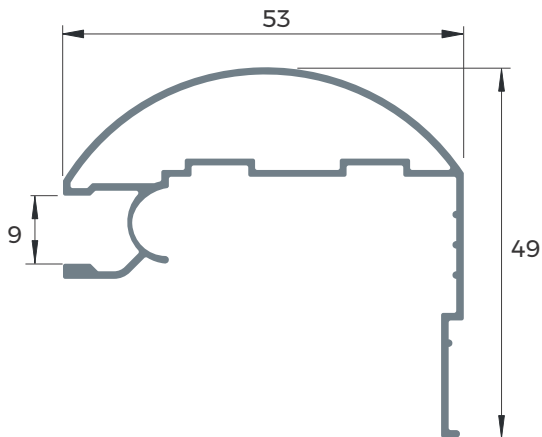
EX-1384
-
0,167 Kg/m

Capa



EX-1385
-
0,504 Kg/m

Chapéu



EX-1397
-
0,598 Kg/m

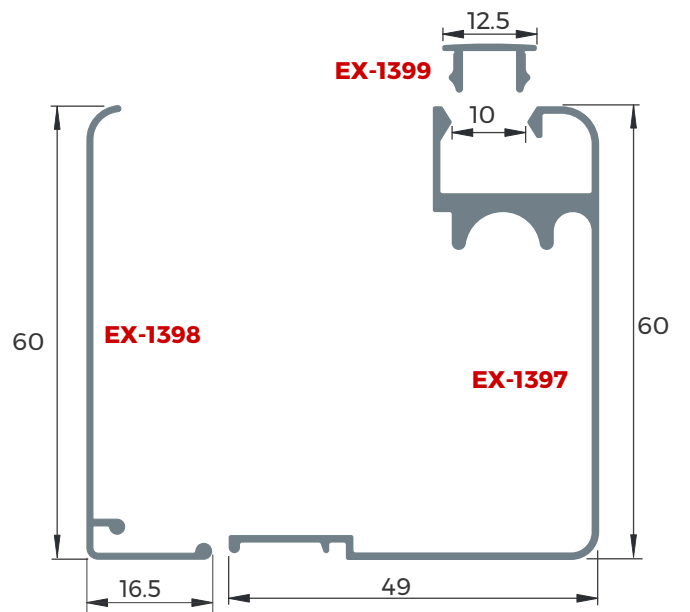
Chapéu

EX-1398
-
0,187 Kg/m

Capa

EX-1399
-
0,071 Kg/m

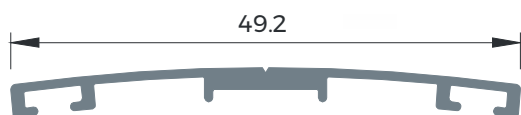
Click



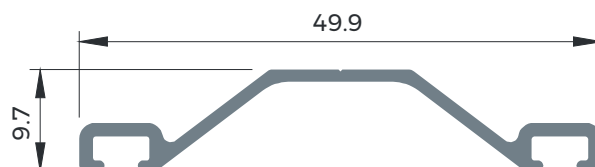
Linha Policarbonato

EX-2014

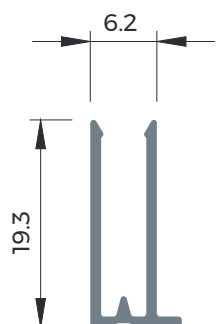
0,194 Kg/m

**EX-2015**

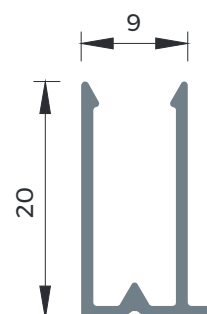
0,238 Kg/m

**EX-2016**

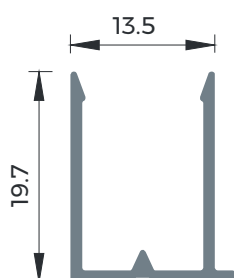
0,125 Kg/m

**EX-2017**

0,142 Kg/m

**EX-2018**

0,160 Kg/m

**EX-2019**

0,110 Kg/m

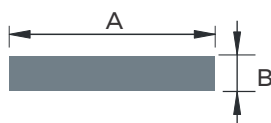


Perfis Padronizados

**Soluções em
alumínio prontas
para diversas
aplicações**

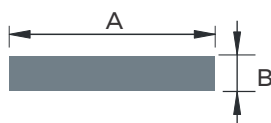
Perfis de alumínio padronizados para diferentes aplicações, incluindo barras, vergalhões, cantoneiras, perfis T e U, tubos quadrados, redondos, retangulares e formatos especiais. Soluções versáteis para projetos que buscam resistência, leveza, bom acabamento e melhor desempenho na aplicação.

Barra Chata



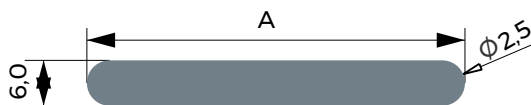
| Cód. | Ref. | Peso kg/m | Milímetros | | Polegadas | |
|---------|--------|--------------|------------|-------|-----------|-------|
| | | | A | B | A | B |
| EX-0826 | -- | 0,081 | 9,52 | 3,17 | 3/8" | 1/8" |
| EX-0827 | BC-001 | 0,163 | 9,52 | 6,35 | 3/8" | 1/4" |
| EX-1556 | -- | 0,322 | 9,52 | 12,70 | 3/8" | 1/2" |
| EX-0828 | -- | 0,069 | 12,70 | 2,00 | 1/2" | -- |
| EX-0829 | BC-002 | 0,109 | 12,70 | 3,17 | 1/2" | 1/8" |
| EX-0830 | BC-003 | 0,163 | 12,70 | 4,76 | 1/2" | 3/16" |
| EX-0831 | BC-004 | 0,218 | 12,70 | 6,35 | 1/2" | 1/4" |
| EX-1995 | -- | 0,113 | 13,00 | 3,30 | -- | -- |
| EX-2821 | -- | 0,076 | 14,00 | 2,00 | -- | -- |
| EX-1851 | -- | 0,078 | 14,50 | 2,00 | -- | -- |
| EX-0832 | -- | 0,100 | 14,70 | 2,50 | -- | -- |
| EX-0835 | -- | 0,067 | 15,87 | 1,58 | 5/8" | 1/16" |
| EX-0834 | BC-008 | 0,136 | 15,87 | 3,17 | 5/8" | 1/8" |
| EX-0833 | BC-009 | 0,204 | 15,87 | 4,76 | 5/8" | 3/16" |
| EX-0836 | BC-010 | 0,272 | 15,87 | 6,35 | 5/8" | 1/4" |
| EX-0837 | BC-011 | 0,408 | 15,87 | 9,52 | 5/8" | 3/8" |
| EX-1638 | -- | 0,183 | 16,00 | 4,50 | -- | -- |
| EX-1641 | -- | 0,250 | 19,00 | 5,15 | -- | -- |
| EX-0838 | -- | 0,081 | 19,05 | 1,58 | 3/4" | 1/16" |
| EX-0839 | BC-015 | 0,163 | 19,05 | 3,17 | 3/4" | 1/8" |
| EX-1373 | BC-016 | 0,245 | 19,05 | 4,76 | 3/4" | 3/16" |
| EX-0840 | BC-017 | 0,327 | 19,05 | 6,35 | 3/4" | 1/4" |
| EX-0841 | BC-018 | 0,490 | 19,05 | 9,52 | 3/4" | 3/8" |
| EX-0842 | BC-019 | 0,653 | 19,05 | 12,70 | 3/4" | 1/2" |
| EX-0843 | BC-021 | 0,190 | 22,22 | 3,17 | 7/8" | 1/8" |
| EX-0844 | BC-022 | 0,285 | 22,22 | 4,76 | 7/8" | 3/16" |
| EX-0845 | BC-023 | 0,381 | 22,22 | 6,35 | 7/8" | 1/4" |
| EX-0846 | BC-329 | 0,108 | 25,40 | 1,58 | 1" | 1/16" |
| EX-0847 | -- | 0,137 | 25,40 | 2,00 | 1" | -- |
| EX-0848 | BC-025 | 0,217 | 25,40 | 3,17 | 1" | 1/8" |
| EX-0849 | -- | 0,274 | 25,40 | 4,00 | 1" | 5/32" |
| EX-0850 | BC-026 | 0,326 | 25,40 | 4,76 | 1" | 3/16" |
| EX-0851 | BC-027 | 0,435 | 25,40 | 6,35 | 1" | 1/4" |
| EX-0852 | BC-029 | 0,653 | 25,40 | 9,52 | 1" | 3/8" |
| EX-0853 | BC-030 | 0,871 | 25,40 | 12,70 | 1" | 1/2" |
| EX-0854 | BC-155 | 1,088 | 25,40 | 15,87 | 1" | 5/8" |
| EX-0855 | BC-031 | 1,303 | 25,40 | 19,05 | 1" | 3/4" |
| EX-0856 | -- | 0,980 | 28,57 | 12,70 | 1.1/8" | 1/2" |
| EX-2942 | -- | 0,617 | 29,30 | 7,80 | -- | -- |
| EX-0857 | BC-036 | 0,272 | 31,75 | 3,17 | 1.1/4" | 1/8" |
| EX-1572 | -- | 0,343 | 31,75 | 4,00 | 1.1/4" | -- |

Barra Chata



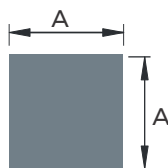
| Cód. | Ref. | Peso kg/m | Milímetros | | Polegadas | |
|----------------|--------|--------------|------------|-------|-----------|-------|
| | | | A | B | A | B |
| EX-0858 | BC-037 | 0,408 | 31,75 | 4,76 | 1.1/4" | 3/16" |
| EX-0859 | BC-038 | 0,544 | 31,75 | 6,35 | 1.1/4" | 1/4" |
| EX-0860 | BC-040 | 0,816 | 31,75 | 9,52 | 1.1/4" | 3/8" |
| EX-0861 | BC-042 | 1,089 | 31,75 | 12,70 | 1.1/4" | 1/2" |
| EX-0862 | BC-156 | 1,360 | 31,75 | 15,87 | 1.1/4" | 5/8" |
| EX-0863 | -- | 0,162 | 38,10 | 1,58 | 1.1/2" | 1/16" |
| EX-0864 | BC-050 | 0,326 | 38,10 | 3,17 | 1.1/2" | 1/8" |
| EX-0865 | -- | 0,411 | 38,10 | 4,00 | 1.1/2" | 5/32" |
| EX-0866 | BC-051 | 0,490 | 38,10 | 4,76 | 1.1/2" | 3/16" |
| EX-0867 | BC-052 | 0,653 | 38,10 | 6,35 | 1.1/2" | 1/4" |
| EX-0868 | BC-053 | 0,983 | 38,10 | 9,52 | 1.1/2" | 3/8" |
| EX-0869 | BC-054 | 1,306 | 38,10 | 12,70 | 1.1/2" | 1/2" |
| EX-0870 | BC-157 | 1,633 | 38,10 | 15,87 | 1.1/2" | 5/8" |
| EX-0871 | BC-127 | 1,955 | 38,10 | 19,05 | 1.1/2" | 3/4" |
| EX-1747 | BC-112 | 2,623 | 38,10 | 25,40 | 1.1/2" | 1" |
| EX-1698 | -- | 0,217 | 50,80 | 1,58 | 2" | 1/16" |
| EX-0872 | BC-060 | 0,435 | 50,80 | 3,17 | 2" | 1/8" |
| EX-0873 | BC-061 | 0,653 | 50,80 | 4,76 | 2" | 3/16" |
| EX-0874 | BC-062 | 0,871 | 50,80 | 6,35 | 2" | 1/4" |
| EX-1661 | -- | 1,166 | 50,80 | 8,50 | 2" | -- |
| EX-0875 | BC-063 | 1,306 | 50,80 | 9,52 | 2" | 3/8" |
| EX-0876 | BC-064 | 1,742 | 50,80 | 12,70 | 2" | 1/2" |
| EX-0290 | BC-158 | 2,177 | 50,80 | 15,87 | 2" | 5/8" |
| EX-0289 | BC-065 | 2,606 | 50,80 | 19,05 | 2" | 3/4" |
| EX-7146 | BC-114 | 3,484 | 50,80 | 25,40 | 2" | 1" |
| EX-1704 | -- | 0,363 | 61,00 | 2,20 | -- | -- |
| EX-1803 | BC-068 | 0,818 | 63,50 | 4,76 | 2.1/2" | 3/16" |
| EX-0877 | BC-069 | 1,089 | 63,50 | 6,35 | 2.1/2" | 1/4" |
| EX-0878 | BC-070 | 1,632 | 63,50 | 9,52 | 2.1/2" | 3/8" |
| EX-1733 | BC-071 | 2,185 | 63,50 | 12,70 | 2.1/2" | 1/2" |
| EX-0879 | BC-072 | 0,652 | 76,20 | 3,17 | 3" | 1/8" |
| EX-0880 | BC-131 | 1,306 | 76,20 | 6,35 | 3" | 1/4" |
| EX-0881 | BC-132 | 1,959 | 76,20 | 9,52 | 3" | 3/8" |
| EX-0882 | BC-073 | 2,613 | 76,20 | 12,70 | 3" | 1/2" |
| EX-0883 | -- | 3,048 | 88,90 | 12,70 | 3.1/2" | 1/2" |
| EX-0884 | BC-081 | 0,870 | 101,60 | 3,17 | 4" | 1/8" |
| EX-1566 | BC-082 | 1,740 | 101,60 | 6,35 | 4" | 1/4" |
| EX-1635 | BC-083 | 2,612 | 101,60 | 9,52 | 4" | 3/8" |
| EX-1644 | BC-084 | 3,484 | 101,60 | 12,70 | 4" | 1/2" |
| EX-1745 | BC-192 | 2,185 | 127,00 | 6,35 | 5" | 1/4" |

Barra Chata c/ Raio



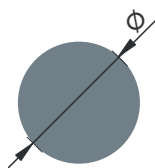
| Cód. | Ref. | Peso kg/m | Milímetros | | Polegadas | |
|----------------|--------|--------------|------------|------|-----------|------|
| | | | A | B | A | B |
| EX-2005 | BC-556 | 0,641 | 25,40 | 9,52 | 1" | 3/8" |
| EX-7363 | -- | 0,731 | 55,00 | 5,00 | -- | -- |
| EX-3027 | BC-642 | 1,280 | 80,00 | 6,00 | -- | -- |
| EX-3028 | -- | 1,930 | 120,00 | 6,00 | -- | -- |
| EX-3029 | -- | 2,906 | 180,00 | 6,00 | -- | -- |

Vergalhão Quadrado



| Cód. | Ref. | Peso kg/m | Milímetros A | Polegadas A |
|----------------|--------|--------------|-----------------|----------------|
| EX-1710 | -- | 0,061 | 4,76 | 3/16" |
| EX-0802 | VQ-001 | 0,109 | 6,35 | 1/4" |
| EX-0803 | VQ-002 | 0,170 | 7,94 | 5/16" |
| EX-0804 | VQ-003 | 0,245 | 9,52 | 3/8" |
| EX-0805 | VQ-004 | 0,333 | 11,11 | 7/16" |
| EX-0806 | VQ-005 | 0,435 | 12,70 | 1/2" |
| EX-0807 | VQ-006 | 0,680 | 15,87 | 5/8" |
| EX-0808 | VQ-007 | 0,976 | 19,05 | 3/4" |
| EX-0809 | VQ-008 | 1,333 | 22,22 | 7/8" |
| EX-1699 | -- | 1,555 | 24,00 | -- |
| EX-0810 | VQ-009 | 1,742 | 25,40 | 1" |
| EX-0811 | -- | 1,825 | 26,00 | -- |

Vergalhão Redondo



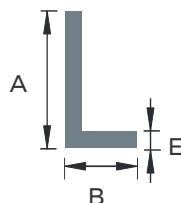
| Cód. | Ref. | Peso kg/m | Milímetros | Polegadas |
|----------------|---------|--------------|------------|-----------|
| EX-1667 | -- | 0,034 | 4,00 | -- |
| EX-2582 | -- | 0,064 | 5,50 | -- |
| EX-0784 | VER-002 | 0,086 | 6,35 | 1/4" |
| EX-0785 | VR-004 | 0,133 | 7,93 | 5/16" |
| EX-0787 | -- | 0,153 | 8,50 | -- |
| EX-0788 | VR-005 | 0,193 | 9,52 | 3/8" |
| EX-0789 | VR-009 | 0,261 | 11,11 | 7/16" |
| EX-0790 | VR-061 | 0,305 | 12,00 | -- |
| EX-0791 | VR-010 | 0,342 | 12,70 | 1/2" |
| EX-1983 | VR-010 | 0,342 | 12,75 | 1/2" |
| EX-0792 | VR-012 | 0,432 | 14,28 | 9/16" |
| EX-1683 | -- | 0,452 | 14,60 | -- |
| EX-0793 | VR-063 | 0,533 | 15,87 | 5/8" |
| EX-0795 | VR-016 | 0,769 | 19,05 | 3/4" |
| EX-0796 | VR-088 | 0,848 | 20,00 | -- |
| EX-2772 | VR-225 | 0,906 | 20,63 | 13/16" |
| EX-0797 | VR-018 | 1,047 | 22,22 | 7/8" |
| EX-1762 | VR-020 | 1,367 | 25,40 | 1" |
| EX-0798 | VR-081 | 1,433 | 26,00 | -- |
| EX-0799 | VR-021 | 1,730 | 28,57 | 1.1/8" |
| EX-0800 | VR-023 | 2,138 | 31,75 | 1.1/4" |
| EX-0801 | VR-025 | 3,077 | 38,10 | 1.1/2" |

Barra Sextavada



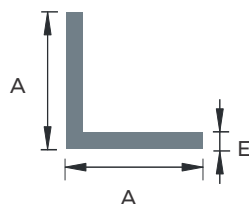
| Cód. | Ref. | Peso kg/m | Milímetros | Polegadas |
|----------------|--------|--------------|------------|-----------|
| EX-0812 | -- | 0,090 | 6,35 | 1/4" |
| EX-0813 | VS-001 | 0,210 | 9,52 | 3/8" |
| EX-0816 | VS-003 | 0,380 | 12,70 | 1/2" |

Cantoneira de Abas Desiguais



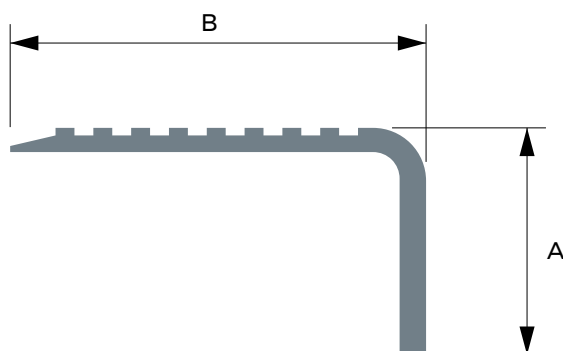
| Cód. | Ref. | Peso Kg/M | Milímetros | | | Polegadas | | |
|----------------|--------|--------------|------------|-------|------|-----------|--------|-------|
| | | | A | B | E | A | B | E |
| EX-1996 | | 0,136 | 20,00 | 10,00 | 1,80 | | | |
| EX-1997 | | 0,267 | 25,00 | 17,00 | 2,50 | | | |
| EX-1108 | CT-204 | 0,300 | 25,40 | 12,70 | 3,17 | 1" | 1/2" | 1/8" |
| EX-2895 | | 0,078 | 26,00 | 7,00 | 0,90 | | | |
| EX-2085 | | 0,103 | 26,00 | 7,00 | 0,90 | | | |
| EX-2370 | CT-218 | 0,153 | 32,00 | 16,20 | 1,20 | | | |
| EX-1810 | | 0,175 | 35,00 | 20,00 | 1,20 | -- | -- | -- |
| EX-1111 | | 0,259 | 38,10 | 12,70 | 2,00 | 1.1/2" | 1/2" | |
| EX-1113 | | 0,520 | 38,10 | 25,40 | 3,17 | 1.1/2" | 1" | 1/8" |
| EX-1374 | | 0,856 | 38,10 | 31,75 | 4,76 | 1.1/2" | 1.1/4" | 3/16" |
| EX-1114 | | 0,552 | 50,80 | 14,00 | 3,17 | 2" | -- | 1/8" |
| EX-1115 | CT-217 | 0,625 | 50,80 | 25,40 | 3,17 | 2" | 1" | 1/8" |
| EX-1116 | CT-232 | 0,920 | 50,80 | 25,40 | 4,76 | 2" | 1" | 3/16" |
| EX-1117 | CT-219 | 0,730 | 50,80 | 38,10 | 3,17 | 2" | 1.1/2" | 1/8" |
| EX-2874 | | 0,266 | 63,00 | 20,00 | 1,20 | | | |
| EX-0461 | | 2,350 | 76,00 | 25,00 | 9,52 | -- | -- | -- |
| EX-0445 | | 3,230 | 100,00 | 34,00 | 9,52 | -- | -- | -- |

Cantoneira de Abas Iguais



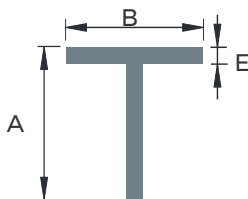
| Cód. | Ref. | Peso kg/m | Milímetros | | Polegadas | |
|----------------|--------|--------------|------------|------|-----------|-------|
| | | | A | B | A | B |
| EX-1080 | -- | 0,061 | 12,70 | 1,00 | 2" | -- |
| EX-1081 | CT-001 | 0,100 | 12,70 | 1,58 | 1/2" | 1/16" |
| EX-1082 | CT-003 | 0,190 | 12,70 | 3,17 | 1/2" | 1/8" |
| EX-1359 | -- | 0,081 | 15,50 | 1,00 | -- | -- |
| EX-1083 | -- | 0,078 | 15,87 | 1,00 | 5/8" | -- |
| EX-1084 | CT-005 | 0,130 | 15,87 | 1,58 | 5/8" | 1/16" |
| EX-1085 | -- | 0,250 | 15,87 | 3,17 | 5/8" | 1/8" |
| EX-1086 | -- | 0,102 | 19,05 | 1,00 | 3/4" | -- |
| EX-1087 | CT-007 | 0,160 | 19,05 | 1,58 | 3/4" | 1/16" |
| EX-1088 | CT-010 | 0,300 | 19,05 | 3,17 | 3/4" | 1/8" |
| EX-1360 | -- | 0,102 | 19,50 | 1,00 | -- | -- |
| EX-1089 | CT-012 | 0,350 | 22,22 | 3,17 | 7/8" | 1/8" |
| EX-1090 | -- | 0,140 | 25,40 | 1,00 | 1" | -- |
| EX-1091 | CT-016 | 0,210 | 25,40 | 1,58 | 1" | 1/16" |
| EX-1092 | CT-019 | 0,410 | 25,40 | 3,17 | 1" | 1/8" |
| EX-1093 | CT-020 | 0,590 | 25,40 | 4,76 | 1" | 3/16" |
| EX-1094 | -- | 0,275 | 31,75 | 1,58 | 1.1/4" | 1/16" |
| EX-1095 | CT-022 | 0,516 | 31,75 | 3,17 | 1.1/4" | 1/8" |
| EX-1096 | CT-023 | 0,760 | 31,75 | 4,76 | 1.1/4" | 3/16" |
| EX-1097 | -- | 0,300 | 38,10 | 1,00 | 1.1/2" | -- |
| EX-1098 | CT-047 | 0,320 | 38,10 | 1,58 | 1.1/2" | 1/16" |
| EX-1099 | CT-026 | 0,630 | 38,10 | 3,17 | 1.1/2" | 1/8" |
| EX-1100 | CT-027 | 0,918 | 38,10 | 4,76 | 1.1/2" | 3/16" |
| EX-1101 | CT-028 | 1,200 | 38,10 | 6,35 | 1.1/2" | 1/4" |
| EX-7069 | CT-031 | 0,539 | 50,80 | 2,00 | 2" | -- |
| EX-1102 | CT-032 | 0,840 | 50,80 | 3,17 | 2" | 1/8" |
| EX-1103 | CT-033 | 1,250 | 50,80 | 4,76 | 2" | 3/16" |
| EX-0291 | CT-034 | 1,630 | 50,80 | 6,35 | 2" | 1/4" |
| EX-1104 | CT-035 | 1,060 | 63,50 | 3,17 | 2.1/2" | 1/8" |
| EX-1105 | -- | 1,630 | 63,50 | 4,76 | 2.1/2" | 3/16" |
| EX-1886 | CT-036 | 2,076 | 63,50 | 6,35 | 2.1/2" | 1/4" |
| EX-0276 | -- | 1,138 | 90,00 | 2,00 | -- | -- |

Cantoneira Frisada



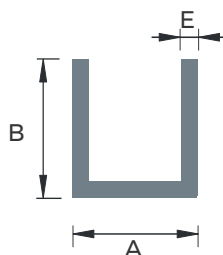
| Cód. | Ref. | Peso kg/m | Milímetros | |
|----------------|------|--------------|------------|-------|
| | | | A | B |
| EX-1361 | -- | 0,390 | 30,00 | 50,00 |
| EX-1362 | -- | 0,628 | 30,00 | 55,00 |
| EX-1582 | -- | 0,370 | 35,00 | 20,00 |

Perfil T



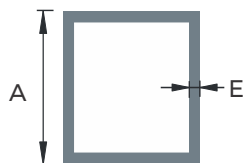
| Cód. | Ref. | Peso kg/m | Milímetros | | | Polegadas | | |
|----------------|------|--------------|------------|--------|------|-----------|--------|-------|
| | | | A | B | E | A | B | E |
| EX-0817 | -- | 0,152 | 19,05 | 19,05 | 1,58 | 3/4" | 3/4" | 1/16" |
| EX-0818 | -- | 0,300 | 19,05 | 19,05 | 3,17 | 3/4" | 3/4" | 1/8" |
| EX-0819 | -- | 0,210 | 25,40 | 25,40 | 1,58 | 1" | 1" | 1/16" |
| EX-0820 | -- | 0,410 | 25,40 | 25,40 | 3,17 | 1" | 1" | 1/8" |
| EX-0821 | -- | 0,520 | 31,75 | 31,75 | 3,17 | 1.1/4" | 1.1/4" | 1/8" |
| EX-0822 | -- | 0,625 | 38,10 | 38,10 | 3,17 | 1.1/2" | 1.1/2" | 1/8" |
| EX-0269 | -- | 0,581 | 43,00 | 31,75 | 3,00 | -- | 1.1/4" | -- |
| EX-0298 | -- | 1,177 | 43,00 | 31,75 | 6,35 | -- | 1.1/4" | 1/4" |
| EX-0823 | -- | 0,921 | 50,80 | 25,40 | 4,76 | 2" | 1" | 3/16" |
| EX-0824 | -- | 0,840 | 50,80 | 50,80 | 3,17 | 2" | 2" | 1/8" |
| EX-0300 | -- | 1,639 | 50,80 | 50,80 | 6,35 | 2" | 2" | 1/4" |
| EX-0825 | -- | 1,368 | 60,30 | 101,60 | 3,17 | -- | 4" | 1/8" |
| EX-1703 | -- | 0,853 | 85,00 | 75,00 | 2,00 | -- | -- | -- |
| EX-0472 | -- | 1,682 | 85,20 | 74,00 | 4,00 | -- | -- | -- |
| EX-7255 | -- | 1,691 | 150,00 | 50,00 | 3,17 | -- | -- | 1/8" |

Perfil U



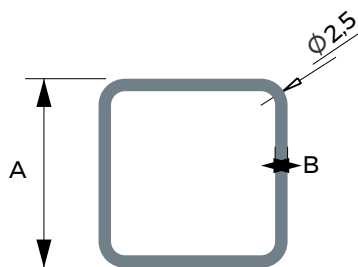
| Cód. | Ref. | Peso kg/m | Milímetros | | | Polegadas | | |
|----------------|--------|--------------|------------|-------|------|-----------|--------|-------|
| | | | A | B | E | A | B | E |
| EX-1055 | -- | 0,108 | 9,52 | 9,52 | 1,58 | 3/8" | 3/8" | 1/16" |
| EX-1056 | PU-303 | 0,135 | 9,52 | 12,70 | 1,58 | 3/8" | 1/2" | 1/16" |
| EX-1367 | -- | 0,117 | 10,00 | 20,00 | 0,90 | -- | -- | -- |
| EX-1058 | -- | 0,122 | 12,70 | 9,52 | 1,58 | 1/2" | 3/8" | 1/16" |
| EX-0297 | PU-002 | 0,150 | 12,70 | 12,70 | 1,58 | 1/2" | 1/2" | 1/16" |
| EX-1368 | -- | 0,123 | 13,50 | 19,50 | 0,90 | -- | -- | -- |
| EX-1724 | -- | 0,184 | 14,00 | 25,00 | 1,00 | -- | -- | -- |
| EX-1059 | -- | 0,182 | 16,00 | 16,00 | 1,58 | 5/8" | 5/8" | 1/16" |
| EX-1060 | PU-206 | 0,214 | 19,05 | 9,52 | 2,38 | 3/4" | 3/8" | 3/32" |
| EX-1061 | -- | 0,256 | 19,05 | 12,70 | 2,38 | 3/4" | 1/2" | 3/32" |
| EX-1062 | PU-008 | 0,230 | 19,05 | 19,05 | 1,58 | 3/4" | 3/4" | 1/16" |
| EX-1063 | PU-011 | 0,398 | 22,22 | 22,22 | 2,38 | 7/8" | 7/8" | 3/32" |
| EX-1064 | -- | 0,200 | 25,40 | 12,70 | 1,58 | 1" | 1/2" | 1/16" |
| EX-1065 | PU-211 | 0,380 | 25,40 | 12,70 | 3,17 | 1" | 1/2" | 1/8" |
| EX-1066 | -- | 0,300 | 25,40 | 25,40 | 1,58 | 1" | 1" | 1/16" |
| EX-1068 | PU-014 | 0,459 | 25,40 | 25,40 | 2,38 | 1" | 1" | 3/32" |
| EX-1067 | PU-015 | 0,599 | 25,40 | 25,40 | 3,17 | 1" | 1" | 1/8" |
| EX-2347 | -- | 0,217 | 30,00 | 15,00 | 1,40 | -- | -- | -- |
| EX-1069 | -- | 0,537 | 30,80 | 8,00 | 5,00 | -- | -- | -- |
| EX-1071 | -- | 0,761 | 31,75 | 31,75 | 3,00 | 1.1/4" | 1.1/4" | 1/8" |
| EX-1072 | PU-018 | 0,762 | 31,75 | 31,75 | 3,17 | 1.1/4" | 1.1/4" | 1/8" |
| EX-1073 | -- | 0,543 | 36,00 | 35,00 | 2,00 | -- | -- | -- |
| EX-1074 | PU-219 | 0,377 | 38,10 | 12,70 | 2,38 | 1.1/2" | 1/2" | 3/32" |
| EX-1075 | -- | 0,924 | 38,10 | 38,10 | 3,17 | 1.1/2" | 1.1/2" | 1/8" |
| EX-0446 | -- | 1,729 | 44,60 | 37,60 | 5,90 | -- | -- | -- |
| EX-0146 | -- | 0,534 | 45,00 | 45,00 | 1,50 | -- | -- | -- |
| EX-1076 | PU-223 | 0,815 | 50,80 | 25,40 | 3,17 | 2" | 1" | 1/8" |
| EX-1078 | PU-227 | 1,034 | 76,20 | 25,40 | 3,17 | 3" | 1" | 1/8" |
| EX-2555 | -- | 0,804 | 76,20 | 38,10 | 2,00 | 3" | 1.1/2" | 2 |
| EX-1079 | -- | 2,048 | 76,20 | 38,10 | 4,76 | 3" | 1.1/2" | 3/16" |
| EX-1552 | PU-231 | 2,841 | 101,60 | 38,10 | 6,35 | 4" | 1.1/2" | 1/4" |

Tubeo Quadrado



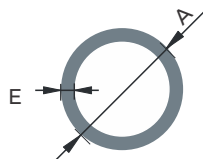
| Cód. Extrudal | Cód. Comercial | Peso kg/m | Milímetros | | Polegadas | |
|----------------|----------------|-----------|------------|------|-----------|-------|
| | | | A | E | A | E |
| EX-0770 | -- | 0,092 | 9,52 | 1,00 | 3/8" | -- |
| EX-0771 | -- | 0,115 | 12,70 | 0,90 | 1/2" | -- |
| EX-1000 | TQ-002 | 0,190 | 12,70 | 1,58 | 1/2" | 1/16" |
| EX-2610 | -- | 0,110 | 13,50 | 0,80 | -- | -- |
| EX-1559 | -- | 0,131 | 15,87 | 0,80 | 5/8" | -- |
| EX-1002 | TQ-076 | 0,155 | 15,87 | 1,00 | 5/8" | -- |
| EX-1001 | -- | 0,200 | 15,87 | 1,20 | 5/8" | -- |
| EX-1003 | TQ-003 | 0,240 | 15,87 | 1,58 | 5/8" | 1/16" |
| EX-1004 | TQ-004 | 0,200 | 19,05 | 1,00 | 3/4" | -- |
| EX-1005 | TQ-006 | 0,300 | 19,05 | 1,58 | 3/4" | 1/16" |
| EX-1006 | TQ-024 | 0,566 | 19,05 | 3,17 | 3/4" | 1/8" |
| EX-1734 | -- | 0,230 | 22,22 | 1,00 | 7/8" | -- |
| EX-1007 | -- | 0,489 | 25,00 | 2,00 | -- | -- |
| EX-1008 | -- | 0,607 | 25,00 | 2,70 | -- | -- |
| EX-1009 | TQ-023 | 0,264 | 25,40 | 1,00 | 1" | -- |
| EX-2899 | -- | 0,367 | 25,40 | 1,40 | 1" | -- |
| EX-1010 | TQ-009 | 0,410 | 25,40 | 1,58 | 1" | 1/16" |
| EX-1011 | TQ-010 | 0,505 | 25,40 | 2,00 | 1" | -- |
| EX-1012 | TQ-025 | 0,760 | 25,40 | 3,17 | 1" | 1/8" |
| EX-1013 | -- | 0,550 | 30,00 | 1,70 | -- | -- |
| EX-1014 | TQ-012 | 0,520 | 31,75 | 1,58 | 1 1/4" | 1/16" |
| EX-1763 | -- | 0,645 | 31,75 | 2,00 | 1 1/4" | -- |
| EX-1015 | TQ-026 | 0,980 | 31,75 | 3,17 | 1 1/4" | 1/8" |
| EX-1016 | -- | 0,715 | 35,00 | 2,00 | -- | -- |
| EX-1727 | -- | 0,362 | 38,00 | 0,90 | -- | -- |
| EX-1017 | TQ-014 | 0,629 | 38,10 | 1,58 | 1 1/2" | 1/16" |
| EX-1738 | TQ-015 | 0,783 | 38,10 | 2,00 | 1 1/2" | -- |
| EX-1018 | TQ-027 | 1,197 | 38,10 | 3,17 | 1 1/2" | 1/8" |
| EX-1019 | TQ-016 | 0,821 | 40,00 | 2,00 | -- | -- |
| EX-1020 | -- | 1,182 | 40,00 | 3,00 | -- | -- |
| EX-1371 | -- | 0,539 | 50,80 | 1,00 | 2" | -- |
| EX-1021 | -- | 0,789 | 50,80 | 1,58 | 2" | 1/16" |
| EX-1022 | TQ-017 | 1,050 | 50,80 | 2,00 | 2" | -- |
| EX-1023 | TQ-029 | 1,633 | 50,80 | 3,17 | 2" | 1/8" |
| EX-0593 | -- | 2,138 | 60,00 | 3,50 | -- | -- |
| EX-2522 | -- | 1,633 | 63,50 | 2,50 | 2 1/2" | -- |
| EX-1024 | TQ-072 | 1,603 | 76,20 | 2,00 | 3" | -- |
| EX-1025 | TQ-030 | 2,504 | 76,20 | 3,17 | 3" | 1/8" |
| EX-1749 | TQ-065 | 1,526 | 80,00 | 1,80 | -- | -- |
| EX-2350 | -- | 1,950 | 101,60 | 1,80 | 4" | -- |
| EX-2156 | TQ-034 | 2,685 | 101,60 | 2,50 | 4" | -- |

Tube Quadrado c/ Raio



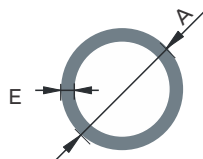
| Cód. | Ref. | Peso kg/m | Milímetros | | Polegadas | |
|---------|------|--------------|------------|------|-----------|------|
| | | | A | E | A | E |
| EX-2160 | -- | 0,397 | 25,00 | 1,65 | -- | -- |
| EX-0361 | -- | 1,463 | 50,80 | 3,17 | 2" | 1/8" |

Tubo Redondo



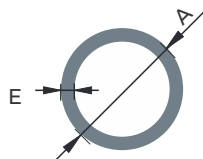
| Cód. | Ref. | Peso kg/m | Milímetros | | Polegadas | |
|----------------|---------|--------------|------------|------|-----------|-------|
| | | | A | E | A | E |
| EX-2576 | -- | 0,056 | 7,60 | 1,00 | -- | -- |
| EX-2225 | -- | 0,085 | 7,94 | 1,57 | -- | 1/16" |
| EX-0889 | -- | 0,113 | 7,94 | 2,38 | 5/16" | 3/32" |
| EX-1804 | -- | 0,108 | 9,00 | 1,75 | -- | -- |
| EX-0891 | -- | 0,072 | 9,52 | 1,00 | 3/8" | -- |
| EX-0892 | TR-002 | 0,107 | 9,52 | 1,58 | 3/8" | 1/16" |
| EX-0893 | -- | 0,171 | 9,53 | 3,18 | 3/8" | 1/8" |
| EX-1594 | -- | 0,164 | 11,87 | 1,94 | -- | -- |
| EX-1730 | -- | 0,097 | 12,50 | 1,00 | -- | -- |
| EX-0894 | TR-1015 | 0,099 | 12,70 | 1,00 | 1/2" | -- |
| EX-0895 | TR-004 | 0,121 | 12,70 | 1,24 | 1/2" | -- |
| EX-0896 | TR-005 | 0,149 | 12,70 | 1,58 | 1/2" | 1/16" |
| EX-0897 | TR-006 | 0,182 | 12,70 | 2,00 | 1/2" | -- |
| EX-0898 | TR-220 | 0,257 | 12,70 | 3,17 | 1/2" | 1/8" |
| EX-0899 | -- | 0,296 | 12,70 | 4,00 | 1/2" | -- |
| EX-1595 | -- | 0,275 | 13,72 | 3,02 | -- | -- |
| EX-0901 | TR-011 | 0,126 | 15,87 | 1,00 | 5/8" | -- |
| EX-0902 | TR-014 | 0,192 | 15,87 | 1,58 | 5/8" | 1/16" |
| EX-0903 | TR-890 | 0,235 | 15,87 | 2,00 | 5/8" | -- |
| EX-0904 | TR-250 | 0,342 | 15,87 | 3,17 | 5/8" | 1/8" |
| EX-0906 | TR-927 | 0,153 | 19,05 | 1,00 | 3/4" | -- |
| EX-0907 | TR-019 | 0,188 | 19,05 | 1,24 | 3/4" | -- |
| EX-0293 | TR-020 | 0,235 | 19,05 | 1,58 | 3/4" | 1/16" |
| EX-0908 | TR-213 | 0,290 | 19,05 | 2,00 | 3/4" | -- |
| EX-0909 | TR-249 | 0,337 | 19,05 | 2,38 | 3/4" | 3/32" |
| EX-0910 | TR-238 | 0,428 | 19,05 | 3,17 | 3/4" | 1/8" |
| EX-0911 | UE-439 | 0,236 | 20,00 | 1,50 | -- | -- |
| EX-0912 | TR-025 | 0,369 | 20,60 | 2,38 | -- | 3/32" |
| EX-0914 | TS-002 | 0,437 | 21,34 | 2,77 | -- | -- |
| EX-0915 | UE-493 | 0,415 | 22,00 | 2,50 | -- | -- |
| EX-1418 | -- | 0,296 | 22,20 | 1,70 | -- | -- |
| EX-0916 | TR-032 | 0,180 | 22,22 | 1,00 | 7/8" | -- |
| EX-0917 | TR-952 | 0,221 | 22,22 | 1,24 | 7/8" | -- |
| EX-0918 | TR-035 | 0,277 | 22,22 | 1,58 | 7/8" | 1/16" |

Tubo Redondo



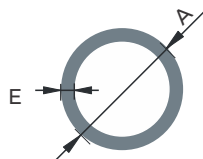
| Cód. | Ref. | Peso kg/m | Milímetros | | Polegadas | |
|----------------|---------|--------------|------------|------|-----------|-------|
| | | | A | E | A | E |
| EX-0919 | TR-862 | 0,344 | 22,22 | 2,00 | 7/8" | -- |
| EX-0920 | TR-034 | 0,514 | 22,22 | 3,17 | 7/8" | 1/8" |
| EX-0921 | -- | 0,421 | 23,80 | 2,30 | -- | -- |
| EX-7181 | -- | 0,808 | 24,00 | 5,00 | -- | -- |
| EX-1805 | UE-509 | 0,205 | 25,00 | 1,00 | -- | -- |
| EX-0922 | TUB-044 | 0,207 | 25,40 | 1,00 | 1" | -- |
| EX-0923 | TR-039 | 0,255 | 25,40 | 1,24 | 1" | -- |
| EX-0924 | TR-040 | 0,320 | 25,40 | 1,58 | 1" | 1/16" |
| EX-0925 | TR-041 | 0,398 | 25,40 | 2,00 | 1" | -- |
| EX-0926 | TR-042 | 0,487 | 25,40 | 2,50 | 1" | -- |
| EX-0927 | TR-043 | 0,599 | 25,40 | 3,17 | 1" | 1/8" |
| EX-1701 | TS-003 | 0,581 | 26,67 | 2,87 | -- | -- |
| EX-0596 | -- | 0,935 | 27,00 | 5,00 | -- | -- |
| EX-0780 | TR-378 | 0,234 | 28,57 | 1,00 | 1.1/8" | -- |
| EX-0929 | TR-047 | 0,363 | 28,57 | 1,58 | 1.1/8" | 1/16" |
| EX-0931 | TR-873 | 0,749 | 30,00 | 3,30 | -- | -- |
| EX-0885 | -- | 0,566 | 30,15 | 2,38 | 1.3/16" | 3/32" |
| EX-2556 | -- | 1,107 | 30,20 | 5,20 | -- | -- |
| EX-2557 | -- | 1,289 | 30,20 | 6,35 | -- | 1/4" |
| EX-0932 | -- | 0,941 | 30,30 | 4,25 | -- | -- |
| EX-0933 | TR-866 | 0,261 | 31,75 | 1,00 | 1/4" | -- |
| EX-1610 | TR-383 | 0,322 | 31,75 | 1,24 | 1.1/4" | -- |
| EX-0935 | TR-055 | 0,405 | 31,75 | 1,58 | 1.1/4" | 1/16" |
| EX-1764 | TR-056 | 0,506 | 31,75 | 2,00 | 1.1/4" | -- |
| EX-0936 | TUB-060 | 0,594 | 31,75 | 2,38 | 1.1/4" | 3/32" |
| EX-0937 | TR-058 | 0,770 | 31,75 | 3,17 | 1.1/4" | 1/8" |
| EX-0938 | TS-005 | 1,143 | 33,30 | 4,70 | -- | -- |
| EX-0501 | -- | 1,593 | 33,34 | 7,14 | -- | -- |
| EX-0939 | TR-918 | 0,863 | 33,40 | 3,38 | -- | -- |
| EX-7245 | -- | 0,413 | 34,92 | 1,45 | 1.3/8" | -- |
| EX-0940 | -- | 0,856 | 34,92 | 3,17 | 1.3/8" | 1/8" |
| EX-0941 | TR-875 | 0,289 | 35,00 | 1,00 | 1.3/8" | -- |
| EX-0944 | -- | 1,106 | 36,50 | 4,00 | -- | -- |
| EX-0943 | -- | 1,225 | 36,50 | 4,50 | -- | -- |

Tube Redondo



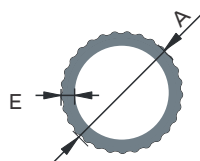
| Cód. | Ref. | Peso kg/m | Milímetros | | Polegadas | |
|----------------|---------|--------------|------------|-------|-----------|-------|
| | | | A | E | A | E |
| EX-0945 | -- | 0,488 | 37,50 | 1,60 | -- | 1/16" |
| EX-0947 | TR-1207 | 0,315 | 38,10 | 1,00 | 1.1/2" | -- |
| EX-0948 | TR-070 | 0,491 | 38,10 | 1,58 | 1.1/2" | 1/16" |
| EX-0949 | -- | 0,614 | 38,10 | 2,00 | 1.1/2" | -- |
| EX-0950 | TR-072 | 0,723 | 38,10 | 2,38 | 1.1/2" | 3/32" |
| EX-0951 | TR-073 | 0,942 | 38,10 | 3,17 | 1.1/2" | 1/8" |
| EX-0953 | -- | 1,286 | 38,10 | 4,50 | 1.1/2" | -- |
| EX-1121 | -- | 1,875 | 38,10 | 7,10 | 1.1/2" | -- |
| EX-0954 | -- | 1,225 | 40,00 | 4,00 | -- | -- |
| EX-7246 | TR-917 | 0,491 | 41,28 | 1,45 | 1.5/8" | -- |
| EX-7182 | -- | 1,573 | 42,00 | 5,00 | -- | -- |
| EX-0955 | -- | 2,850 | 42,00 | 11,00 | -- | -- |
| EX-2000 | -- | 2,127 | 42,90 | 6,95 | -- | -- |
| EX-1596 | -- | 2,381 | 43,00 | 8,00 | -- | 5/16" |
| EX-0962 | TR-084 | 0,369 | 44,45 | 1,00 | 1.3/4" | -- |
| EX-0963 | -- | 0,576 | 44,45 | 1,58 | 1.3/4" | 1/16" |
| EX-0964 | TR-085 | 0,722 | 44,45 | 2,00 | 1.3/4" | -- |
| EX-0965 | -- | 0,851 | 44,45 | 2,38 | 1.3/4" | 3/32" |
| EX-0966 | TR-086 | 1,113 | 44,45 | 3,17 | 1.3/4" | 1/8" |
| EX-0967 | -- | 1,782 | 45,50 | 5,20 | -- | -- |
| EX-0968 | -- | 2,774 | 47,60 | 8,20 | -- | -- |
| EX-0969 | -- | 2,849 | 48,10 | 8,45 | -- | -- |
| EX-0970 | -- | 2,470 | 48,50 | 7,00 | -- | -- |
| EX-0971 | -- | 3,205 | 50,00 | 9,25 | -- | -- |
| EX-0972 | -- | 0,423 | 50,80 | 1,00 | 2" | -- |
| EX-0973 | TR-098 | 0,661 | 50,80 | 1,58 | 2" | 1/16" |
| EX-0974 | TR-099 | 0,830 | 50,80 | 2,00 | 2" | -- |
| EX-0976 | -- | 1,027 | 50,80 | 2,50 | 2" | -- |
| EX-0977 | TR-100 | 1,284 | 50,80 | 3,17 | 2" | 1/8" |
| EX-0292 | TR-1015 | 2,400 | 50,80 | 6,35 | 2" | 1/4" |
| EX-2623 | -- | 2,175 | 52,00 | 5,50 | -- | -- |
| EX-2631 | -- | 3,444 | 54,00 | 9,00 | -- | -- |
| EX-0978 | -- | 4,533 | 54,00 | 13,00 | -- | -- |
| EX-1636 | -- | 4,190 | 55,00 | 11,25 | -- | -- |

Tubo Redondo



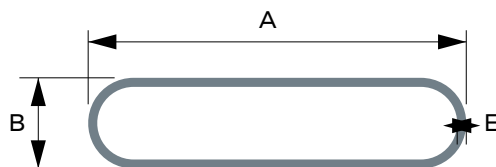
| Cód. | Ref. | Peso kg/m | Milímetros | | Polegadas | |
|----------------|---------|--------------|------------|-------|-----------|-------|
| | | | A | E | A | E |
| EX-0979 | TR-106 | 1,455 | 57,15 | 3,17 | 2.1/4" | 1/8" |
| EX-0980 | -- | 2,610 | 57,15 | 6,00 | 2.1/4" | 1/4" |
| EX-0981 | -- | 4,801 | 57,15 | 12,70 | 2.1/4" | 1/2" |
| EX-0400 | -- | 4,070 | 58,00 | 9,95 | -- | -- |
| EX-1700 | TS-009 | 1,876 | 60,33 | 3,91 | -- | -- |
| EX-0984 | TR-1202 | 0,832 | 63,50 | 1,58 | 2.1/2" | 1/16" |
| EX-1377 | -- | 1,046 | 63,50 | 2,00 | 2.1/2" | -- |
| EX-0985 | TR-114 | 1,626 | 63,50 | 3,17 | 2.1/2" | 1/8" |
| EX-0986 | -- | 2,934 | 63,50 | 6,00 | 2.1/2" | -- |
| EX-2024 | -- | 3,678 | 63,50 | 7,75 | -- | -- |
| EX-2630 | -- | 4,822 | 63,50 | 10,75 | 2.1/2" | -- |
| EX-0498 | -- | 5,490 | 63,50 | 12,70 | 2.1/2" | 1/2" |
| EX-0987 | -- | 6,730 | 64,00 | 16,75 | -- | -- |
| EX-0988 | -- | 1,799 | 69,85 | 3,17 | 3/4" | 1/8" |
| EX-0040 | -- | 0,757 | 70,00 | 1,30 | -- | -- |
| EX-7298 | -- | 6,308 | 76,00 | 11,50 | 3" | -- |
| EX-0989 | TI-002 | 0,703 | 76,20 | 1,10 | 3" | -- |
| EX-0294 | -- | 1,003 | 76,20 | 1,58 | 3" | 1/16" |
| EX-0990 | TR-135 | 1,262 | 76,20 | 2,00 | 3" | -- |
| EX-0991 | TR-248 | 1,384 | 76,20 | 2,20 | 3" | -- |
| EX-0992 | -- | 1,867 | 76,20 | 3,00 | 3" | -- |
| EX-0993 | TR-1168 | 2,886 | 76,20 | 4,75 | 3" | 3/16" |
| EX-2357 | -- | 1,053 | 78,90 | 1,60 | 4" | 1/16" |
| EX-0621 | -- | 1,072 | 80,30 | 1,60 | -- | 1/16" |
| EX-0475 | -- | 1,706 | 81,00 | 2,50 | -- | -- |
| EX-0994 | -- | 2,140 | 82,55 | 3,17 | 3.1/4" | 1/8" |
| EX-0476 | -- | 1,880 | 87,80 | 2,50 | -- | -- |
| EX-2057 | TR-283 | 2,314 | 88,90 | 3,17 | -- | 1/8" |
| EX-1751 | TS-013 | 3,898 | 88,90 | 5,49 | -- | -- |
| EX-0622 | -- | 1,441 | 98,50 | 1,75 | -- | -- |
| EX-7017 | -- | 1,081 | 101,60 | 1,27 | 4" | -- |
| EX-7018 | -- | 1,362 | 101,60 | 1,60 | 4" | 1/16" |
| EX-0995 | TR-163 | 2,653 | 101,60 | 3,17 | 4" | 1/8" |
| EX-1119 | -- | 3,984 | 108,50 | 4,50 | -- | -- |

Tube Estriado



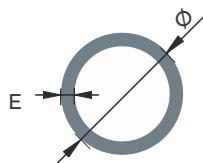
| Cód. | Ref. | Peso kg/m | Milímetros | | Polegadas | |
|----------------|------|--------------|------------|------|-----------|----|
| | | | A | E | A | E |
| EX-0928 | -- | 0,177 | 28,57 | 1,00 | 1.1/8" | -- |
| EX-0934 | -- | 0,187 | 31,75 | 1,00 | 1.1/4" | -- |
| EX-1888 | -- | 0,191 | 25,40 | 1,20 | 1" | -- |
| EX-1889 | -- | 0,172 | 22,22 | 1,20 | 7/8" | -- |
| EX-7265 | -- | 0,442 | 30,00 | 2,10 | -- | -- |
| EX-2129 | -- | 0,543 | 34,00 | 1,00 | -- | -- |
| EX-0928 | -- | 0,235 | 28,57 | 1,00 | 1.1/8" | -- |
| EX-0934 | -- | 0,265 | 31,75 | 1,00 | 1.1/4" | -- |

Tube Oblongo



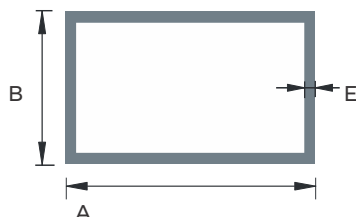
| Cód. | Ref. | Peso kg/m | Milímetros | | |
|---------|------|--------------|------------|-------|------|
| | | | A | B | E |
| EX-2409 | -- | 0,357 | 50,00 | 12,00 | 1,10 |

Tube Schedule



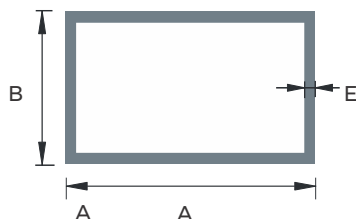
| Cód. | Nominal Pol | Schedule Número | Ref. | Peso kg/m | Milímetros | |
|----------------|-------------|-----------------|--------|-----------|------------|------|
| | | | | | Ø | E |
| EX-0939 | 1" | SCH. 40 | TS-004 | 0,863 | 33,40 | 3,38 |
| EX-7266 | 1" | SCH. 80 | TS-005 | 1,113 | 33,40 | 4,55 |
| EX-7257 | 1.1/2" | SCH. 40 | TS-008 | 1,397 | 48,26 | 3,68 |
| EX-7260 | 1.1/2" | SCH. 80 | TS-026 | 1,868 | 48,26 | 5,08 |
| EX-7256 | 1.1/4" | SCH. 40 | TS-007 | 1,170 | 42,16 | 3,56 |
| EX-0914 | 1/2" | SCH. 40 | TS-002 | 0,437 | 21,34 | 2,77 |
| EX-1700 | 2" | SCH. 40 | TS-009 | 1,876 | 60,33 | 3,91 |
| EX-7261 | 2" | SCH. 80 | TS-010 | 2,584 | 60,33 | 5,54 |
| EX-7258 | 2.1/2" | SCH. 40 | TS-011 | 2,982 | 73,03 | 5,16 |
| EX-7397 | 2.1/2" | SCH. 80 | TS-31 | 3,943 | 73,03 | 7,01 |
| EX-1751 | 3" | SCH. 40 | TS-013 | 3,898 | 88,90 | 5,49 |
| EX-7262 | 3" | SCH. 80 | TS-014 | 5,273 | 88,90 | 7,62 |
| EX-7259 | 3.1/2" | SCH. 40 | TS-015 | 4,685 | 101,60 | 5,74 |
| EX-1701 | 3/4" | SCH. 40 | TS-003 | 0,581 | 26,67 | 2,87 |
| EX-7320 | 4" | SCH. 40 | TS-18 | 5,550 | 114,30 | 6,02 |

Tubeo Retangular



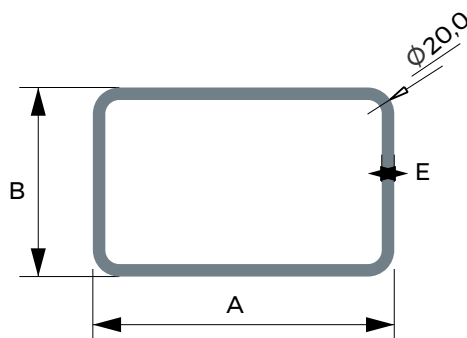
| Cód. | Ref. | Peso Kg/M | Milímetros | | | Polegadas | | |
|----------------|--------|-----------|------------|-------|------|-----------|--------|-------|
| | | | A | B | E | A | B | E |
| EX-1026 | -- | 0,207 | 20,00 | 10,00 | 1,50 | -- | -- | -- |
| EX-2842 | -- | 0,228 | 20,00 | 15,00 | 1,30 | -- | -- | -- |
| EX-1655 | -- | 0,258 | 25,25 | 9,50 | 1,50 | -- | -- | -- |
| EX-1027 | TG-001 | 0,300 | 25,40 | 12,70 | 1,58 | 1" | 1/2" | 1/16" |
| EX-1028 | -- | 0,593 | 25,60 | 12,80 | 3,60 | -- | -- | -- |
| EX-1030 | -- | 0,265 | 30,00 | 10,00 | 1,20 | -- | -- | -- |
| EX-1031 | TG-002 | 0,497 | 30,00 | 20,00 | 2,00 | -- | -- | -- |
| EX-1725 | -- | 0,390 | 30,00 | 22,80 | 1,50 | -- | -- | -- |
| EX-2893 | -- | 0,765 | 38,10 | 12,70 | 3,18 | 1.1/2" | 1/2" | 1/8" |
| EX-1032 | -- | 0,892 | 38,10 | 15,87 | 3,50 | 1.1/2" | 5/8" | -- |
| EX-1033 | -- | 0,520 | 38,10 | 25,40 | 1,58 | 1.1/2" | 1" | 1/16" |
| EX-1034 | TG-003 | 0,640 | 38,10 | 25,40 | 2,00 | 1.1/2" | 1" | -- |
| EX-1654 | -- | 0,441 | 39,80 | 9,70 | 1,75 | -- | -- | -- |
| EX-1035 | TG-053 | 0,605 | 40,00 | 20,00 | 2,00 | -- | -- | -- |
| EX-0111 | -- | 0,303 | 42,00 | 22,00 | 1,00 | -- | -- | -- |
| EX-2667 | -- | 0,363 | 44,00 | 25,00 | 1,00 | -- | -- | -- |
| EX-2677 | -- | 0,528 | 49,00 | 19,00 | 1,50 | -- | -- | -- |
| EX-1036 | -- | 1,203 | 50,00 | 30,00 | 3,00 | -- | -- | -- |
| EX-2778 | -- | 0,461 | 50,80 | 12,70 | 1,40 | 2" | 1/2" | -- |
| EX-1037 | TG-004 | 0,490 | 50,80 | 12,70 | 1,58 | 2" | 1/2" | 1/16" |
| EX-1038 | -- | 1,068 | 50,80 | 12,70 | 3,50 | 2" | 1/2" | -- |
| EX-1372 | TG-121 | 0,363 | 50,80 | 25,40 | 0,90 | 2" | 1" | -- |
| EX-0779 | TG-073 | 0,400 | 50,80 | 25,40 | 1,00 | 2" | 1" | -- |
| EX-2154 | -- | 0,478 | 50,80 | 25,40 | 1,20 | 2" | 1" | -- |
| EX-1040 | -- | 0,617 | 50,80 | 25,40 | 1,58 | 2" | 1" | 1/16" |
| EX-1041 | TG-007 | 0,780 | 50,80 | 25,40 | 2,00 | 2" | 1" | -- |
| EX-1042 | TG-030 | 1,200 | 50,80 | 25,40 | 3,17 | 2" | 1" | 1/8" |
| EX-1043 | TG-108 | 0,690 | 50,80 | 38,10 | 1,57 | 2" | 1.1/2" | 1/16" |
| EX-1044 | TG-008 | 0,917 | 50,80 | 38,10 | 2,00 | 2" | 1.1/2" | -- |
| EX-1046 | -- | 0,625 | 60,30 | 38,10 | 1,20 | 2.3/8" | 1.1/2" | -- |
| EX-1765 | -- | 1,023 | 60,30 | 38,10 | 2,00 | 2.3/8" | 1.1/2" | -- |
| EX-1047 | -- | 0,920 | 76,20 | 12,70 | 2,00 | 3" | 1/2" | -- |

Tubeo Retangular



| Cód. | Ref. | Peso Kg/M | Milímetros | | | Polegadas | | |
|----------------|--------|--------------|------------|-------|------|-----------|--------|-------|
| | | | A | B | E | A | B | E |
| EX-2391 | -- | 0,853 | 76,20 | 25,40 | 1,59 | 3" | 1" | 1/16" |
| EX-1049 | TG-013 | 0,920 | 76,20 | 25,40 | 2,00 | 3" | 1" | -- |
| EX-1050 | TG-039 | 1,637 | 76,20 | 25,40 | 3,18 | 3" | 1" | 1/8" |
| EX-1827 | -- | 0,946 | 76,20 | 38,10 | 1,57 | 3" | 1.1/2" | 1/16" |
| EX-1051 | TG-014 | 1,191 | 76,20 | 38,10 | 2,00 | 3" | 1.1/2" | -- |
| EX-1052 | -- | 1,470 | 101,60 | 38,10 | 2,00 | 4" | 1.1/2" | -- |
| EX-1370 | -- | 1,278 | 101,60 | 50,80 | 1,58 | 4" | 2" | 1/16" |
| EX-2093 | -- | 1,453 | 101,60 | 50,80 | 1,80 | 4" | 2" | -- |
| EX-1053 | TG-072 | 1,600 | 101,60 | 50,80 | 2,00 | 4" | 2" | -- |
| EX-1054 | TG-085 | 2,500 | 101,60 | 50,80 | 3,00 | 4" | 2" | -- |
| EX-7374 | -- | 1,792 | 127,00 | 50,80 | 1,90 | 5" | 2" | -- |
| EX-2267 | TG-082 | 3,206 | 152,40 | 50,80 | 3,00 | 6" | 2" | -- |

Tubeo Retangular c/ Raio



| Cód. | Ref. | Peso kg/m | Milímetros | | | Polegadas | | |
|----------------|------|--------------|------------|-------|------|-----------|------|-------|
| | | | A | B | E | A | B | E |
| EX-2099 | -- | 0,274 | 25,40 | 12,70 | 1,59 | 1" | 1/2" | 1/16" |
| EX-1039 | -- | 0,518 | 50,80 | 25,40 | 1,40 | 2" | 1" | -- |
| EX-0598 | -- | 0,600 | 50,80 | 26,20 | 1,30 | -- | -- | -- |
| EX-1048 | -- | 0,715 | 76,20 | 25,40 | 1,40 | 3" | 1" | -- |
| EX-7293 | -- | 1,467 | 130,00 | 70,00 | 1,50 | -- | -- | -- |

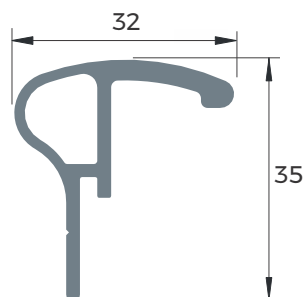
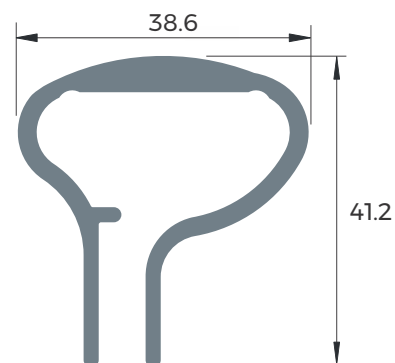
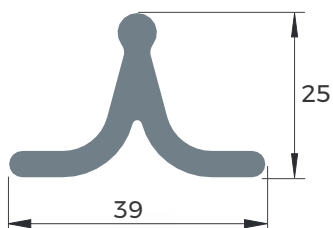
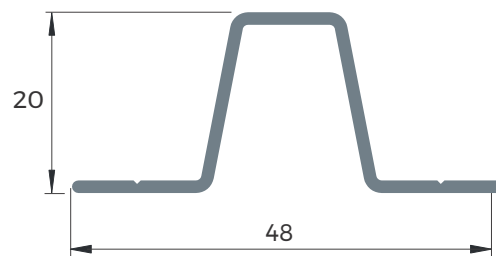
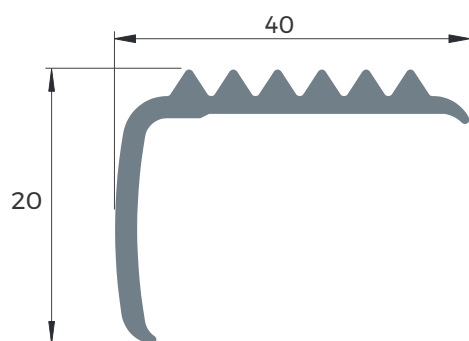


Linha Industrial

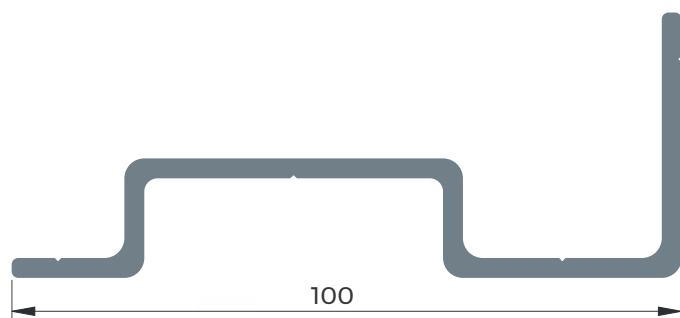
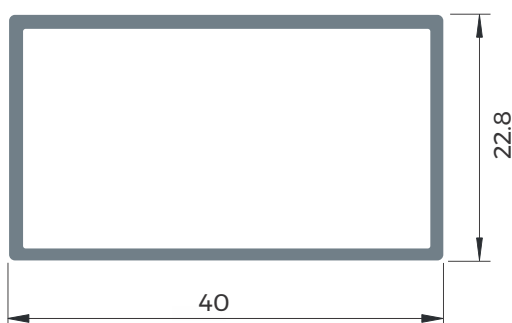
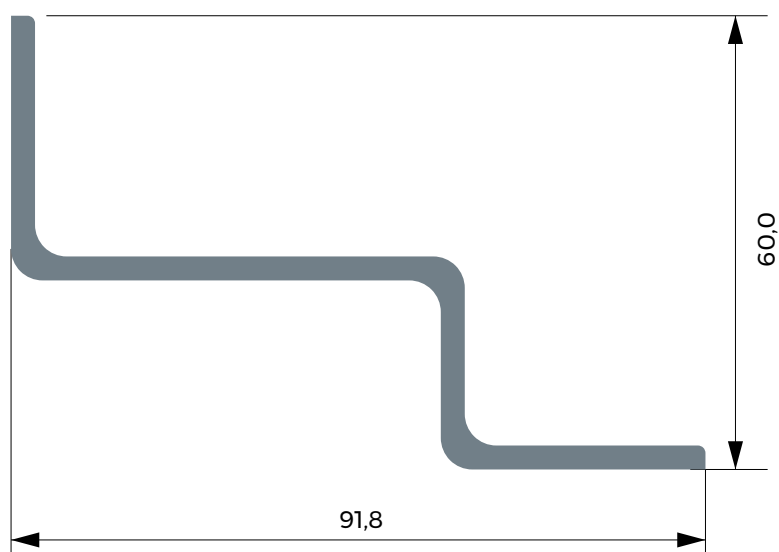
**Alumínio que
acompanha o
ritmo da indústria**

Perfis de alumínio para aplicações industriais que exigem resistência, precisão e versatilidade. Soluções indicadas para estruturas, componentes técnicos, máquinas, equipamentos e projetos especiais, contribuindo para processos mais eficientes, duráveis e funcionais.

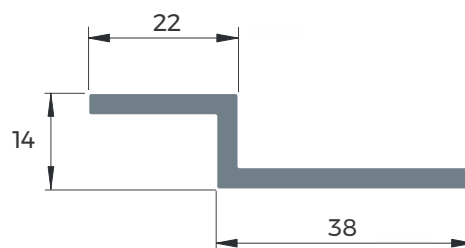
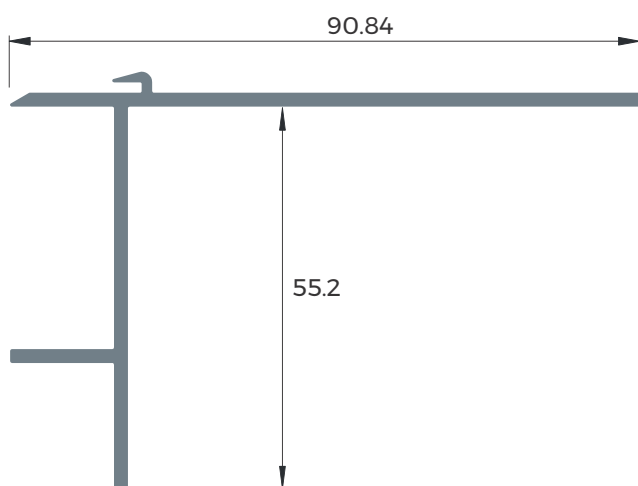
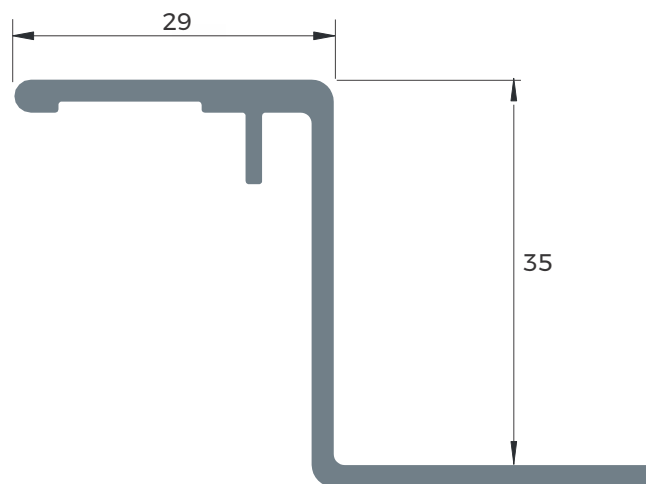
Linha Barco

EX-1766E-1639
0,497 Kg/m**EX-1753**E-2395
0,834 Kg/m**EX-1768**E-2802
0,686 Kg/m**EX-1593**N-1285
0,291 Kg/m**EX-0006**-
0,501 Kg/m

Linha Barraca de Feira

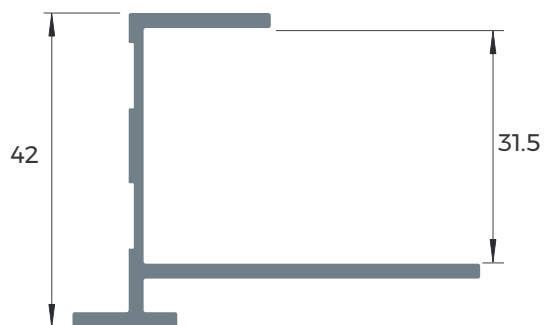
EX-0039-
0,516 Kg/m**EX-1122**-
1,351 Kg/m**EX-0038**-
0,422 Kg/m**EX-0481**-
1,276 Kg/m

Linha Carrocera

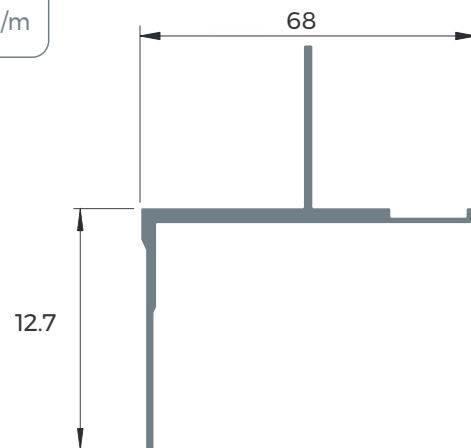
EX-0050-
0,119 Kg/m**EX-0054**-
0,550 Kg/m**EX-0074**-
0,886 Kg/m**EX-0075**-
0,560 Kg/m

Linha Carrocera

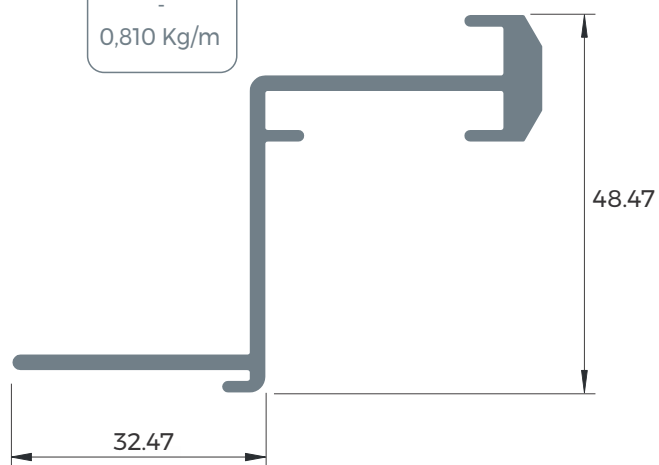
EX-0076
-
0,593 Kg/m



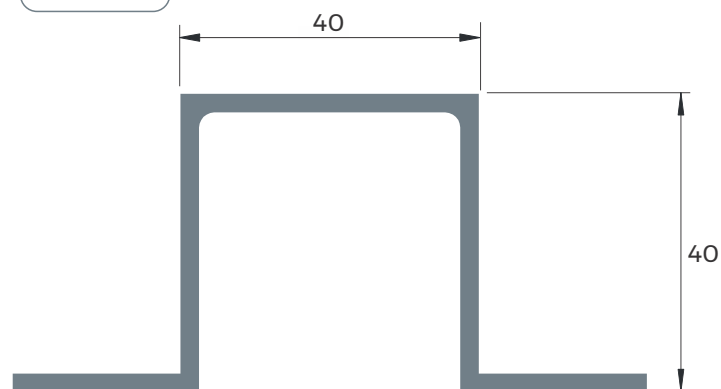
EX-0077
-
0,844Kg/m



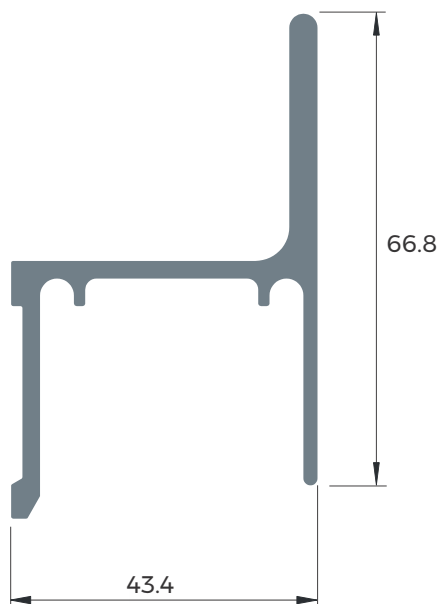
EX-0078
-
0,810 Kg/m



EX-0366
-
1,088 Kg/m

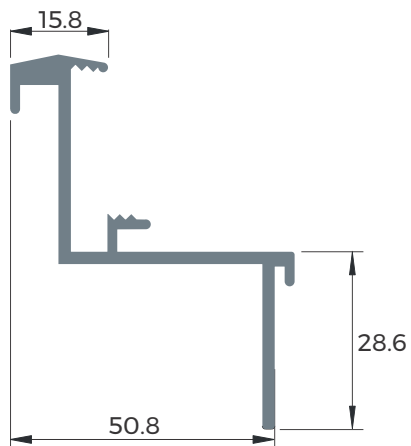


EX-0173
E-0341
1,147 Kg/m

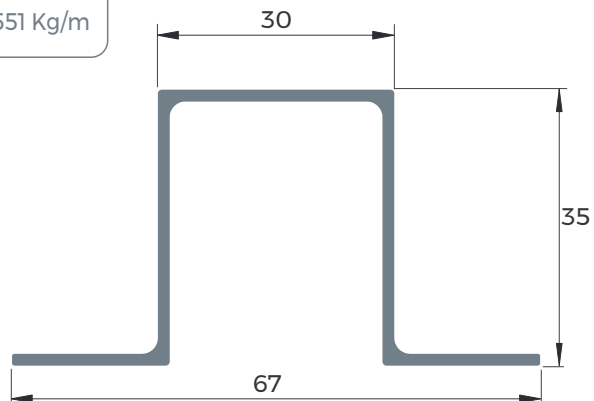


Linha Carrocera

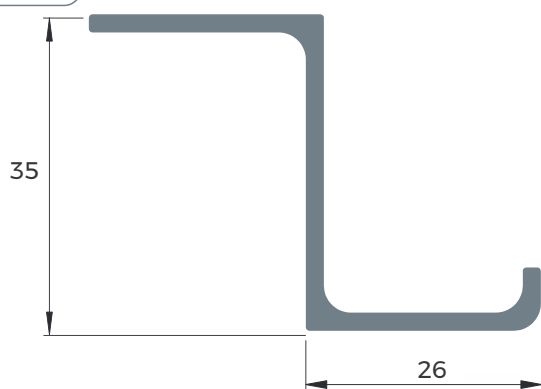
EX-0420
E-0497
0,720 Kg/m



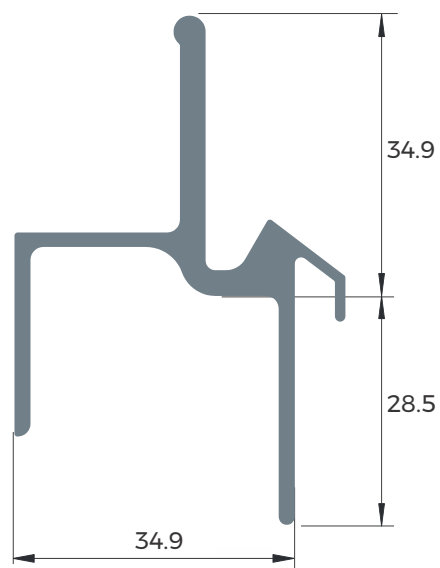
EX-0428
N-2689
0,551 Kg/m



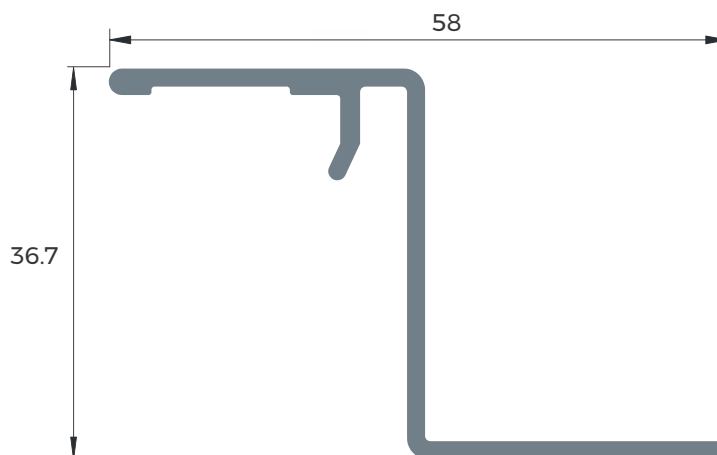
EX-0470
E-1763
0,485 Kg/m



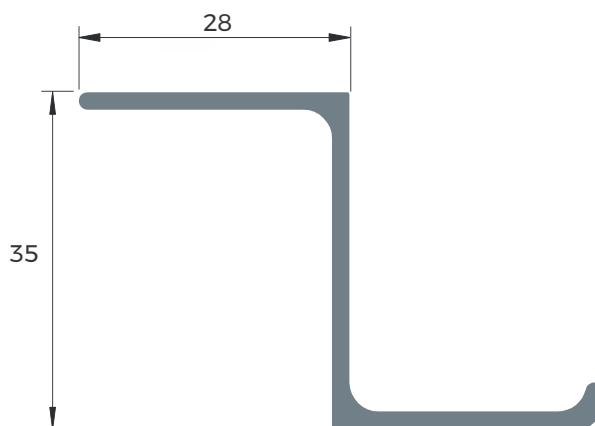
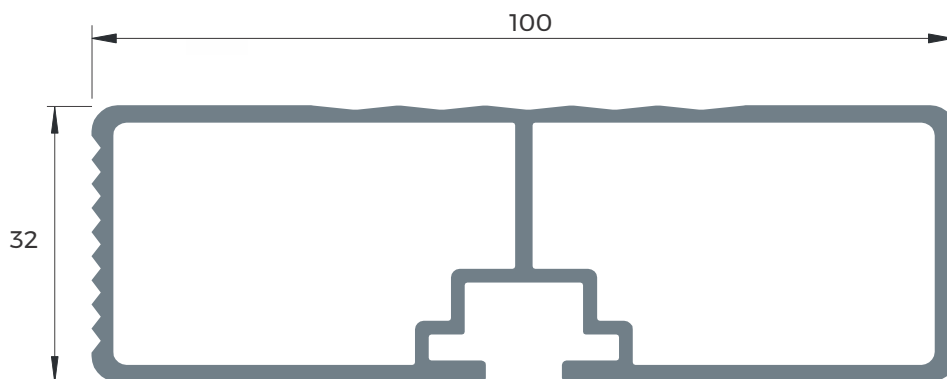
EX-0480
E-0344
0,905 Kg/m



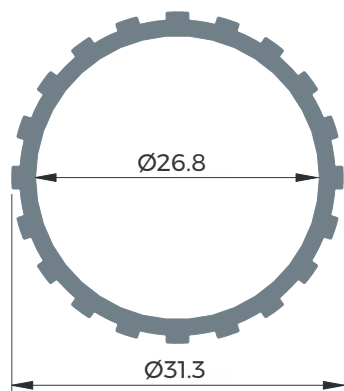
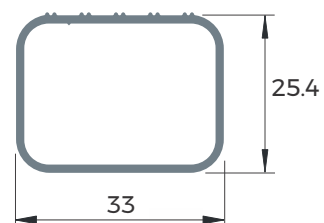
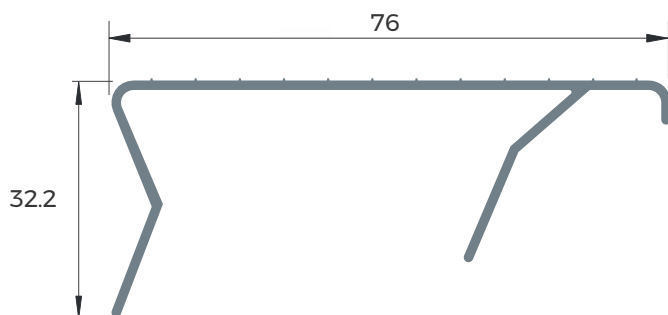
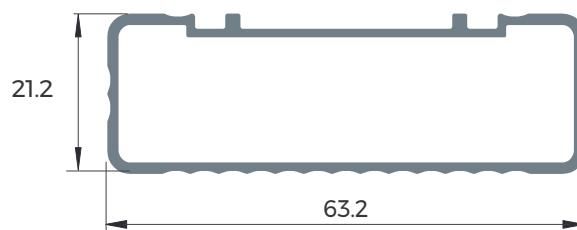
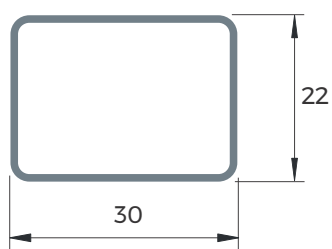
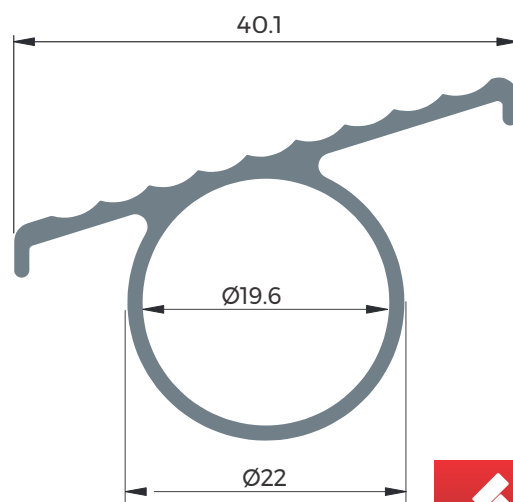
EX-0685
-
0,482 Kg/m



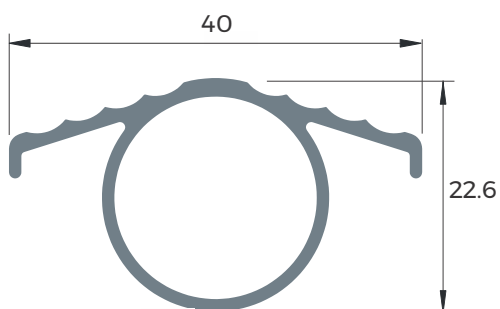
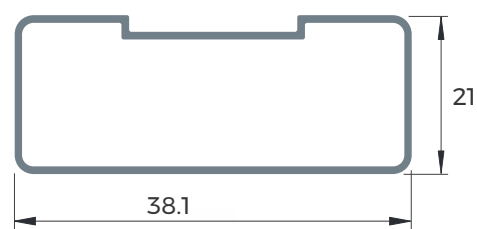
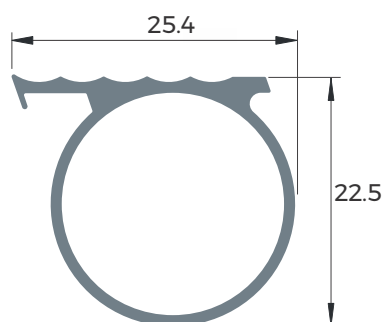
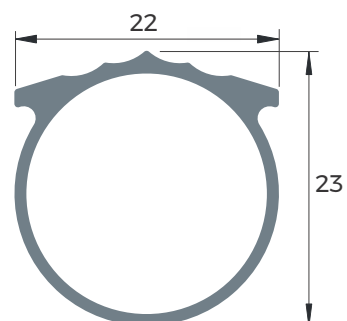
Linha Carroceria

EX-1560N-2208
0,461 Kg/m**EX-0308**-
1,600 Kg/m

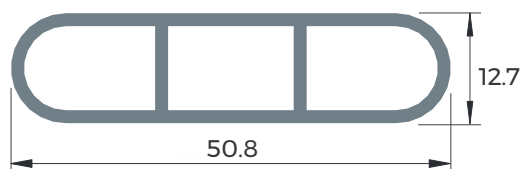
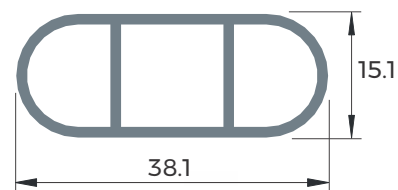
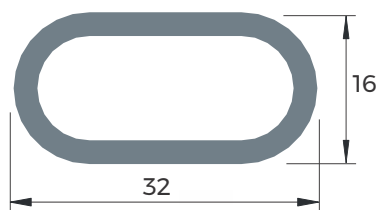
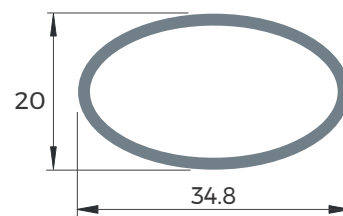
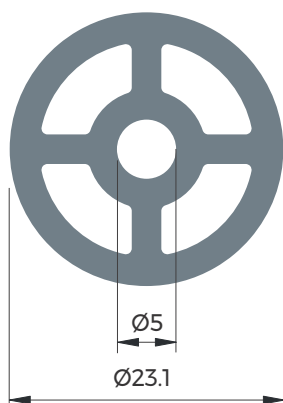
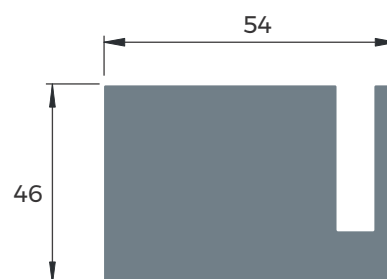
Linha Escada

EX-0063-
0,447 Kg/m**EX-0090**-
0,368Kg/m**EX-0091**-
0,500 Kg/m**EX-0105**-
0,590 Kg/m**EX-0112**-
0,249 Kg/m**EX-0127**-
0,374 Kg/m

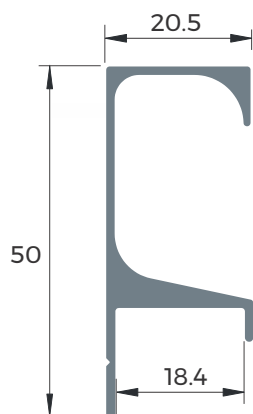
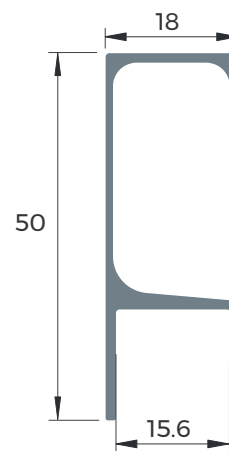
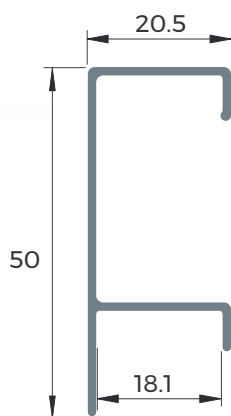
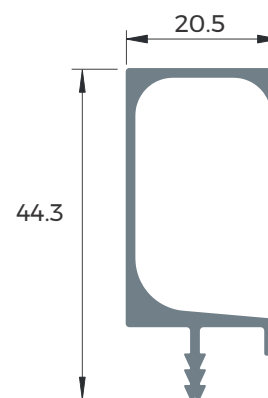
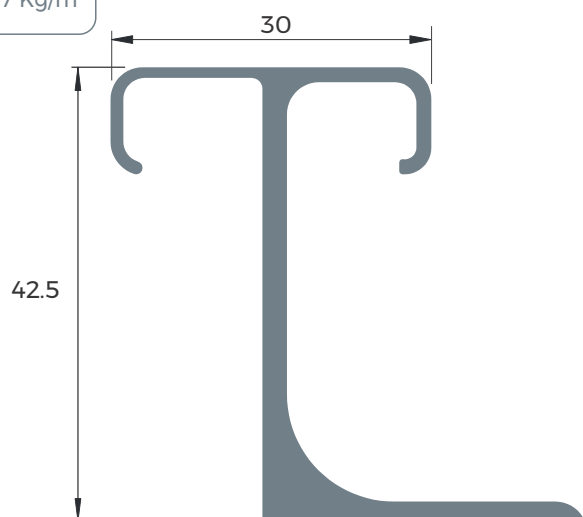
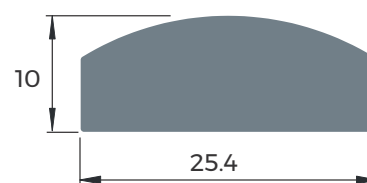
Linha Escada

EX-0128-
0,353 Kg/m**EX-0200**-
0,388 Kg/m**EX-0201**-
0,251 Kg/m**EX-0202**-
0,235 Kg/m

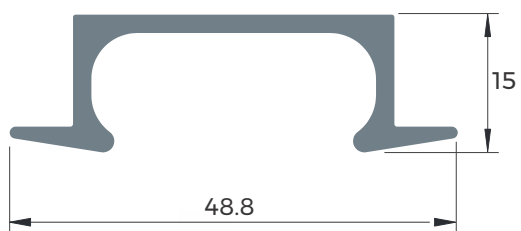
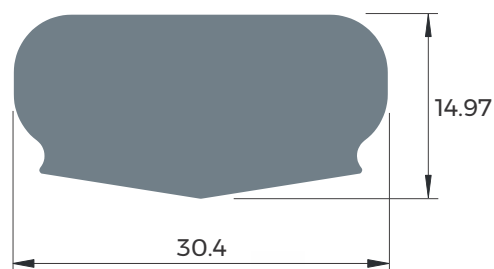
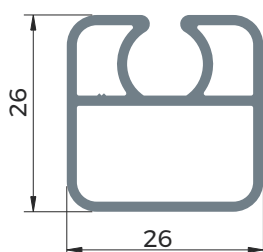
Linha Moveleira

EX-0275-
0,529 Kg/m**EX-0274**-
0,401 Kg/m**EX-0005**-
0,500 Kg/m**EX-0203**-
0,336 Kg/m**EX-0067**-
0,706 Kg/m**EX-0130**-
4,884 Kg/m

Linha Moveleira

EX-0133-
0,482 Kg/m**EX-0136**-
0,356 Kg/m**EX-0137**-
0,326 Kg/m**EX-0142**-
0,415 Kg/m**EX-0150**-
0,617 Kg/m**EX-0165**-
0,605 Kg/m

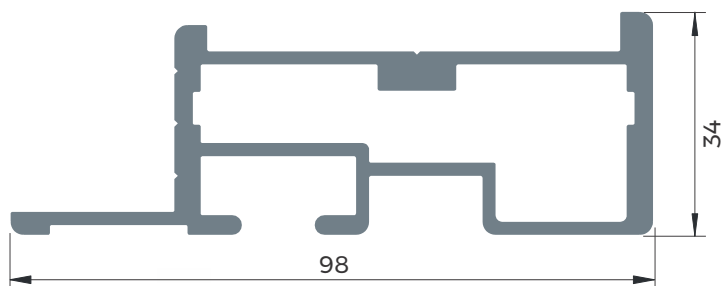
Linha Moveleira

EX-0215-
0,459 Kg/m**EX-0216**-
1,061 Kg/m**EX-1686**-
0,490 Kg/m

Linha Palco

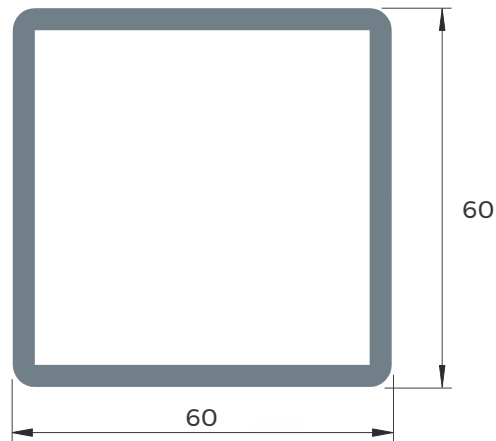
EX-0595

1,897 Kg/m



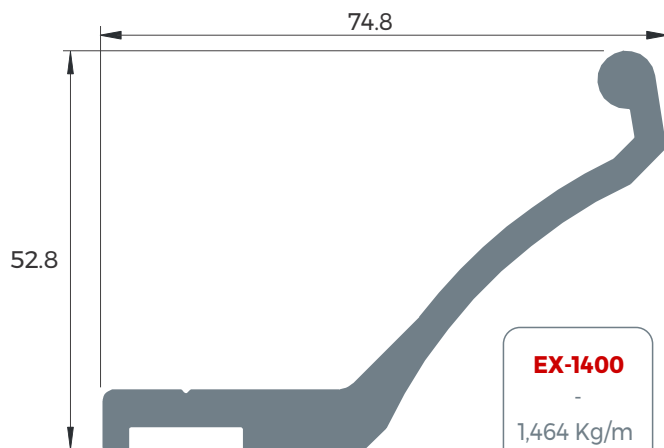
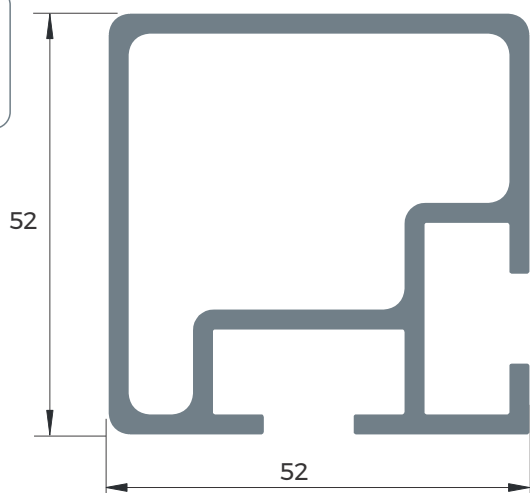
EX-0593

2,138Kg/m



EX-0594

1,613 Kg/m

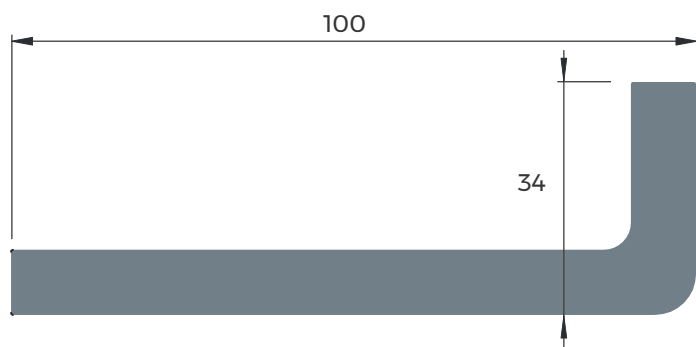


EX-1400

1,464 Kg/m

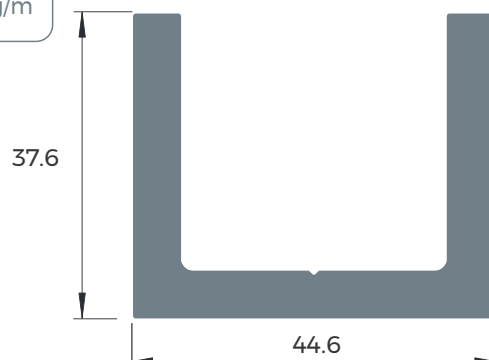
EX-0445

3,194 Kg/m

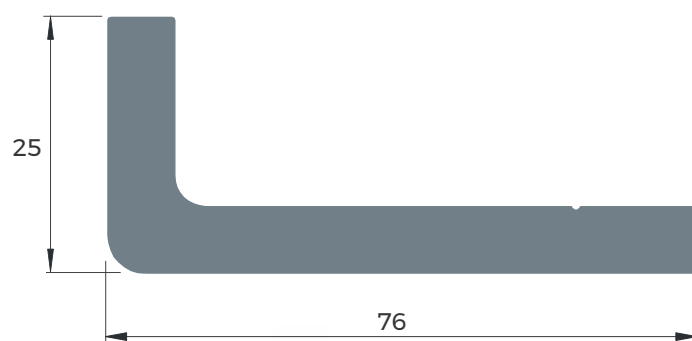
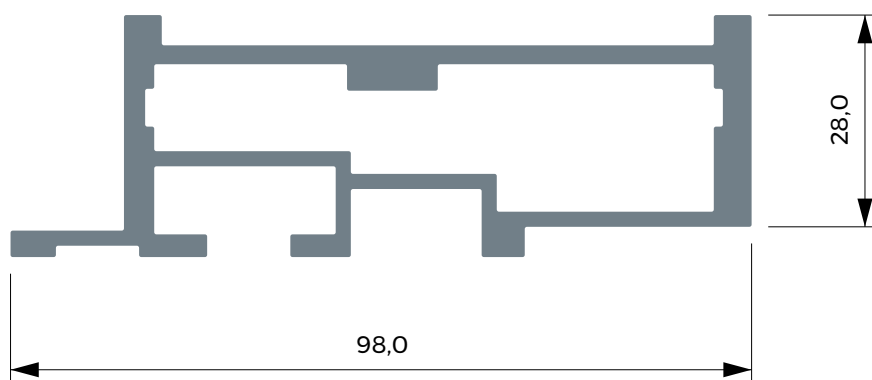


EX-0446

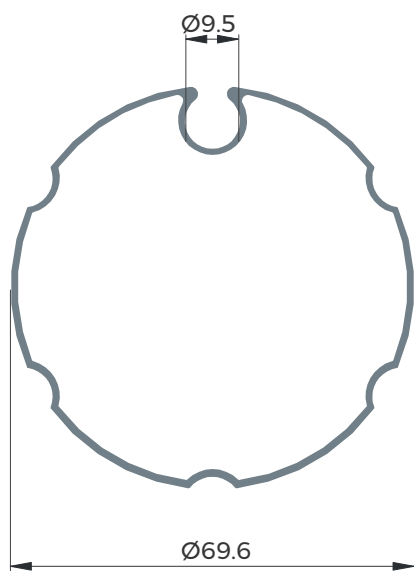
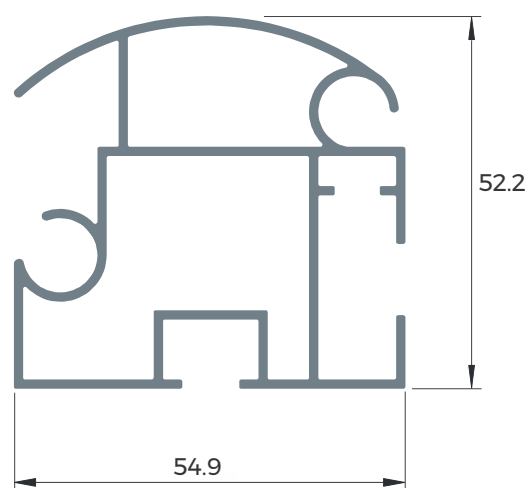
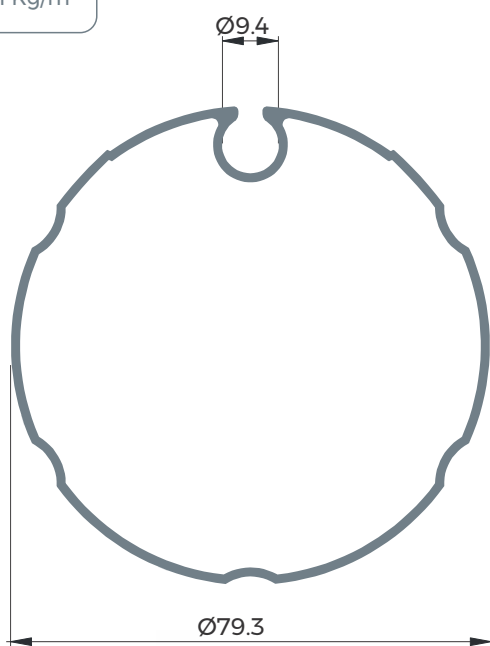
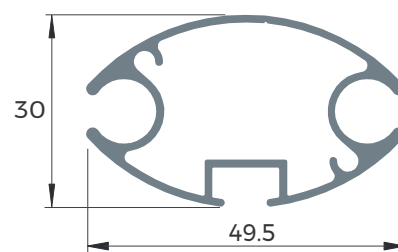
1,729 Kg/m



Linha Palco

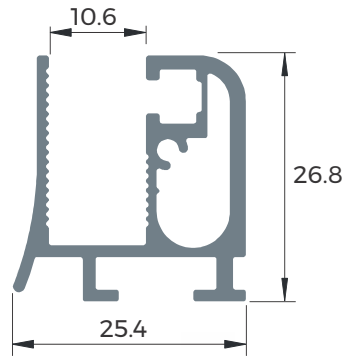
EX-0461-
2,350 Kg/m**EX-1554**-
2,078 Kg/m

Linha Toldos

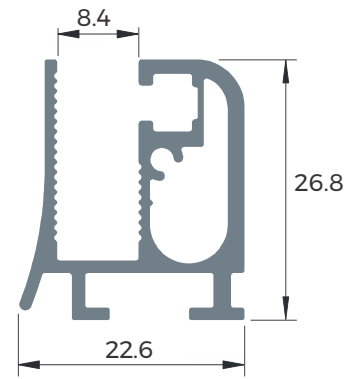
EX-1849-
0,796 Kg/m**EX-1848**-
1,154 Kg/m**EX-1850**-
1,111 Kg/m**EX-1992**-
0,655 Kg/m

Envidraçamento

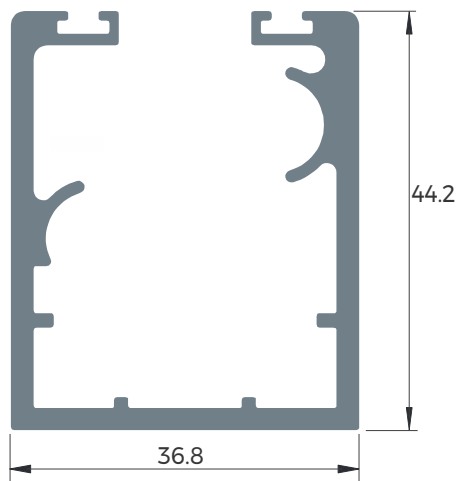
EX-1741
-
0,476 Kg/m



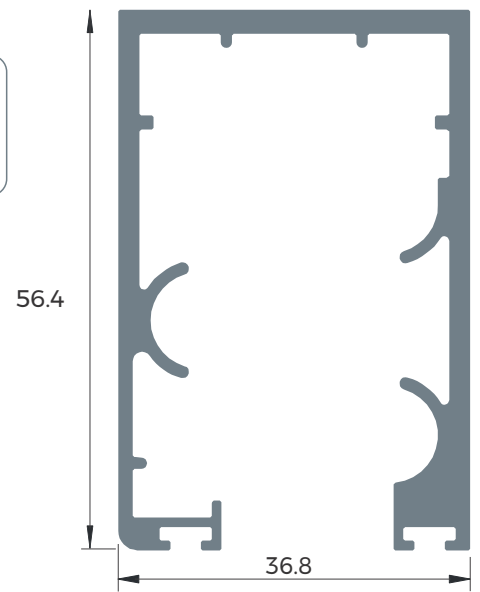
EX-1742
-
0,438 Kg/m



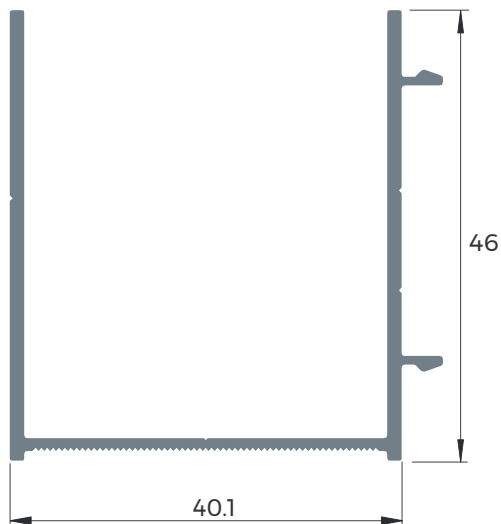
EX-1743
-
1,047 Kg/m



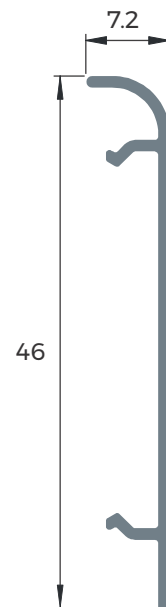
EX-1866
-
1,173 Kg/m



EX-1867
-
0,516 Kg/m



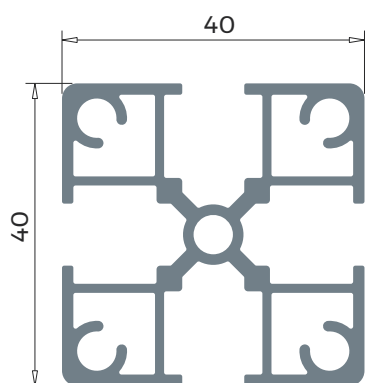
EX-1868
-
0,163 Kg/m



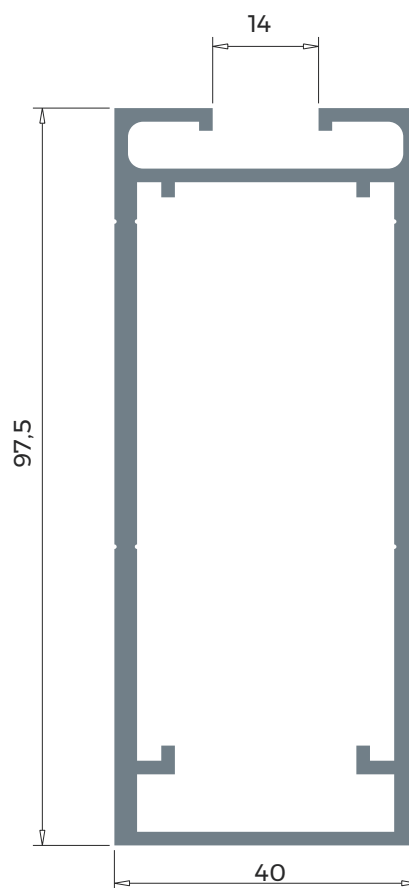
Estrutural

EX-1379**40X40**

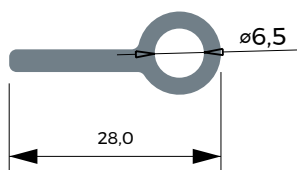
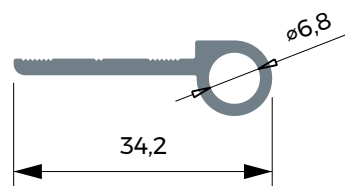
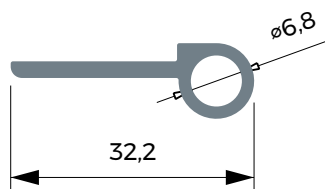
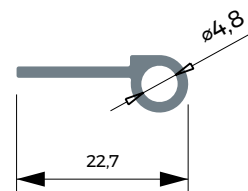
1,222 Kg/m

**EX-0497**

2,080 Kg/m



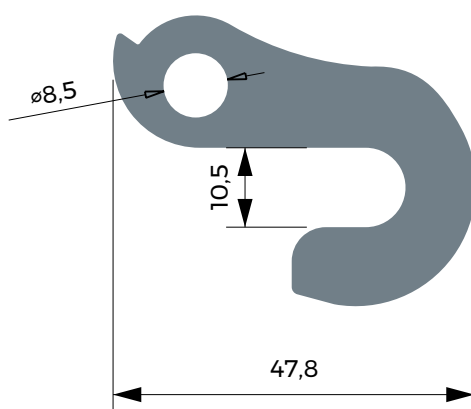
Linha Acessórios

EX-0242**Dobradiça**-
0,305 Kg/m**EX-2090****Dobradiça**-
0,271 Kg/m**EX-2091****Dobradiça**-
0,263 Kg/m**EX-2092****Dobradiça**-
0,144 Kg/m

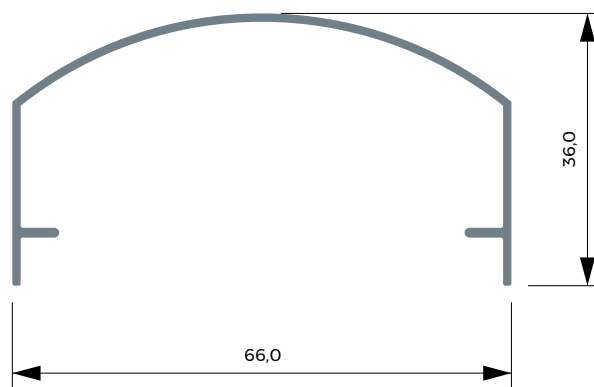
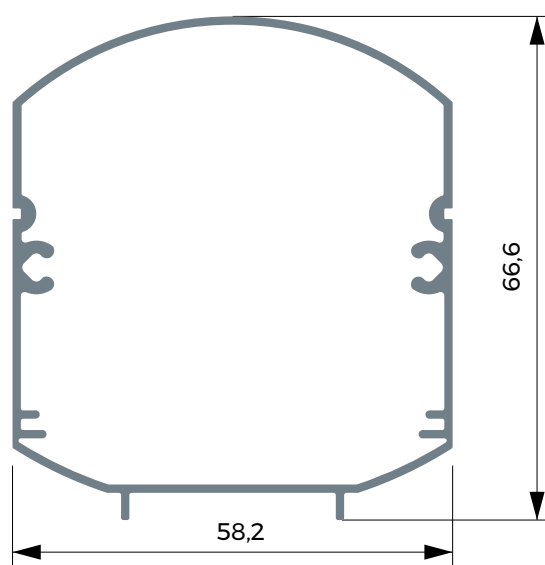
Linha Bicicleta

EX-1694

2,290 Kg/m



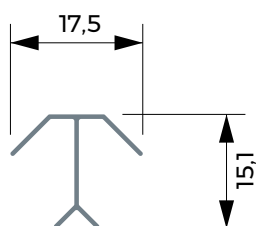
Linha Câmera

EX-0051-
0,377 Kg/m**EX-0052**-
0,824 Kg/m

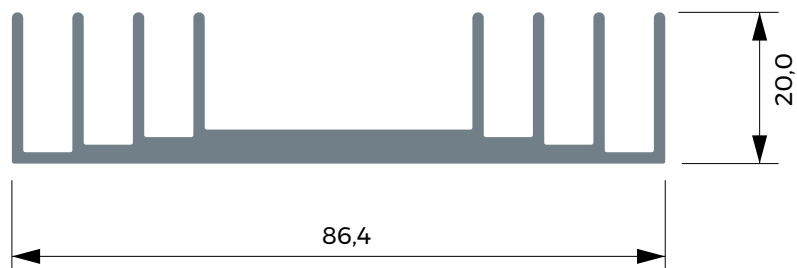
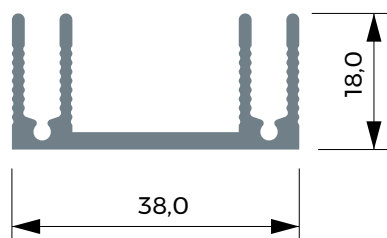
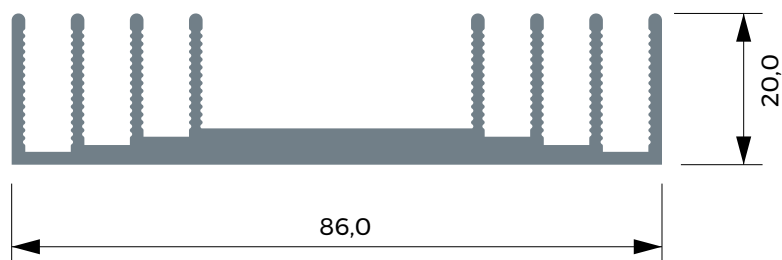
Linha Canto Azulejo

EX-0118

0,066 Kg/m

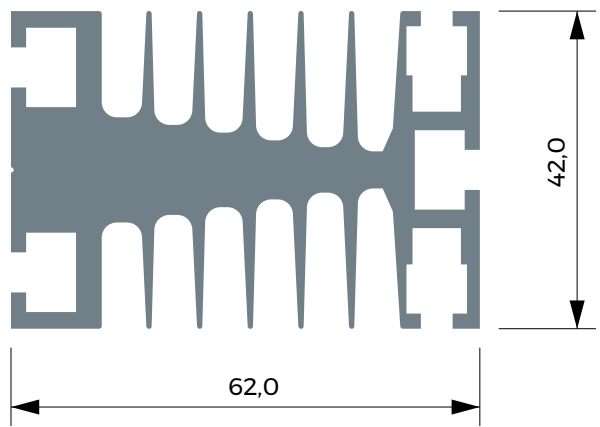


Dissipadores

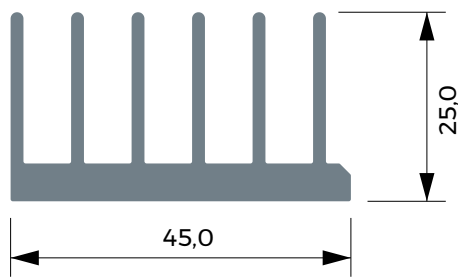
EX-0184-
1,341 Kg/m**EX-0287**-
0,519 Kg/m**EX-0523**-
1,414 Kg/m

Dissipadores

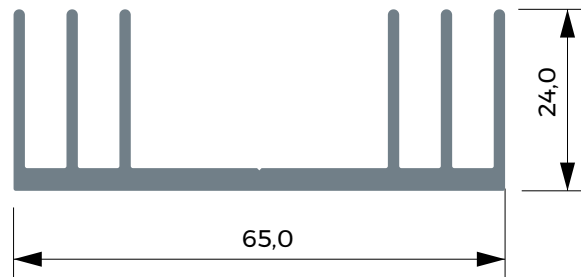
EX-0763
-
3,080 Kg/m



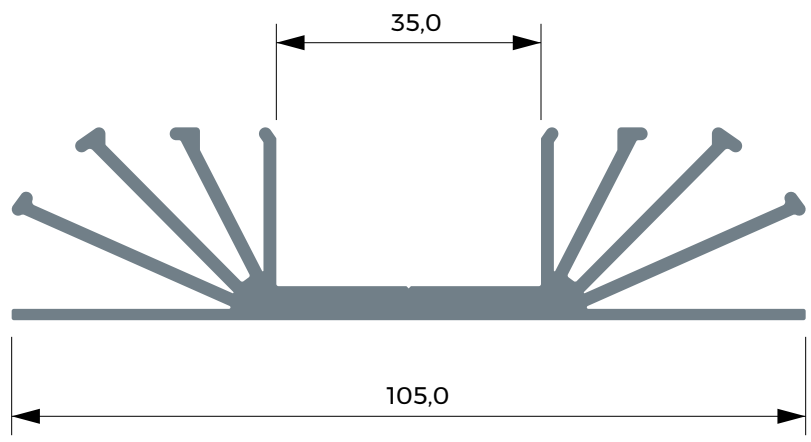
EX-0474
-
1,155 Kg/m



EX-1120
-
1,037 Kg/m



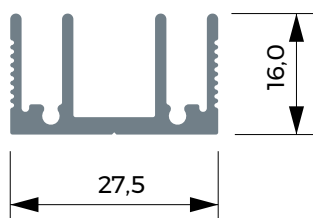
EX-0764
-
1,830 Kg/m



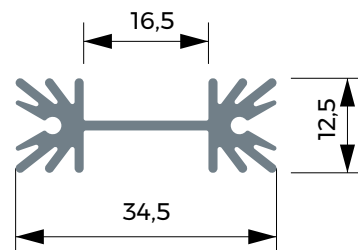
Dissipadores

EX-1347

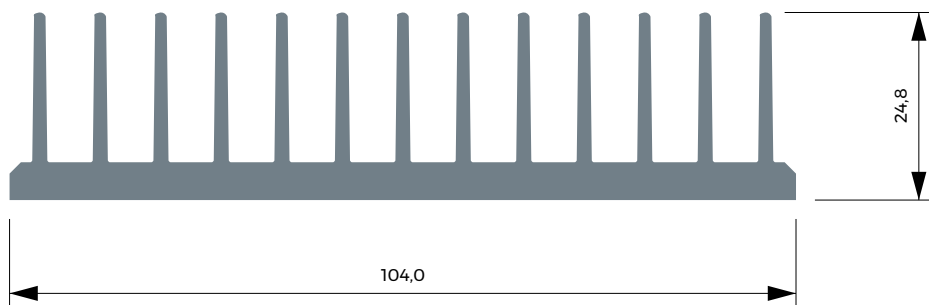
0,395 Kg/m

**EX-1348**

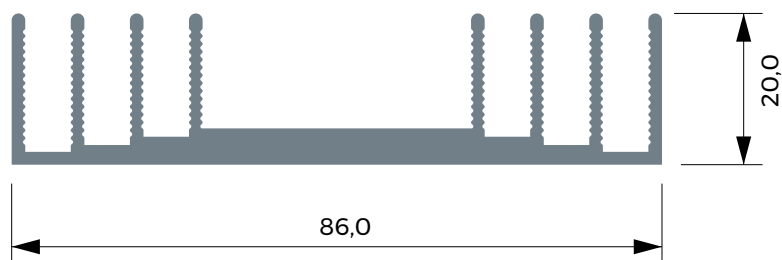
0,406 Kg/m

**EX-1349**

2,629 Kg/m

**EX-1347**

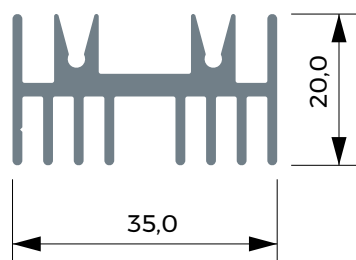
0,395 Kg/m



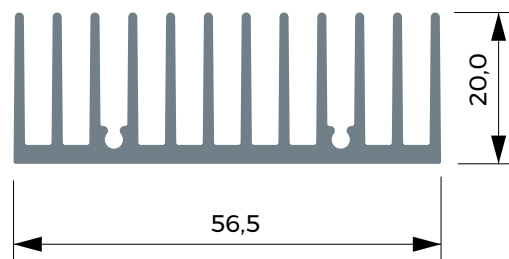
Dissipadores

EX-1393

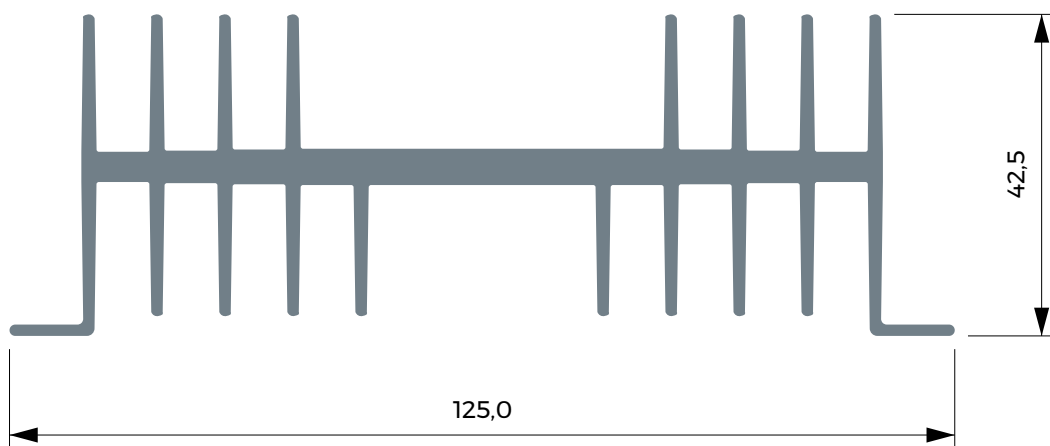
0,700 Kg/m

**EX-1660**

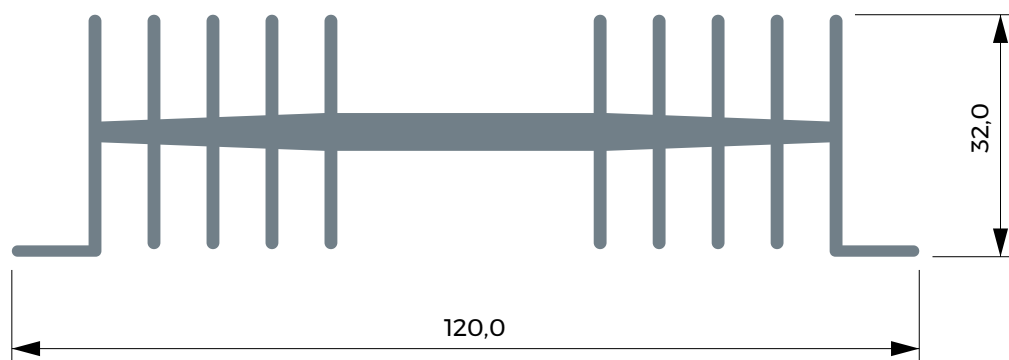
1,161 Kg/m

**EX-1419**

2,926 Kg/m

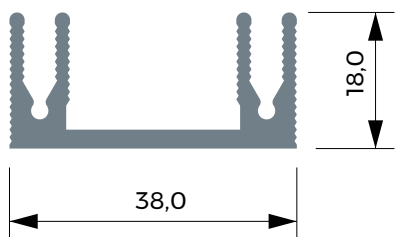
**EX-1608**

2,475 Kg/m

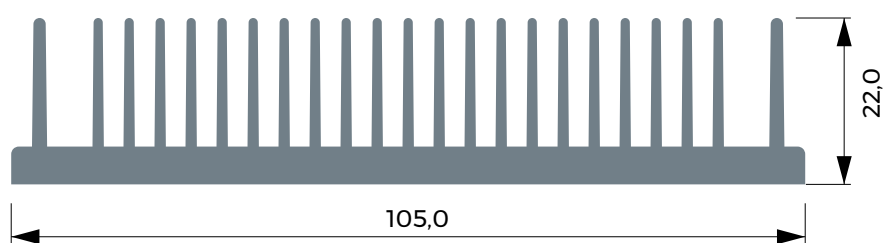


Dissipadores

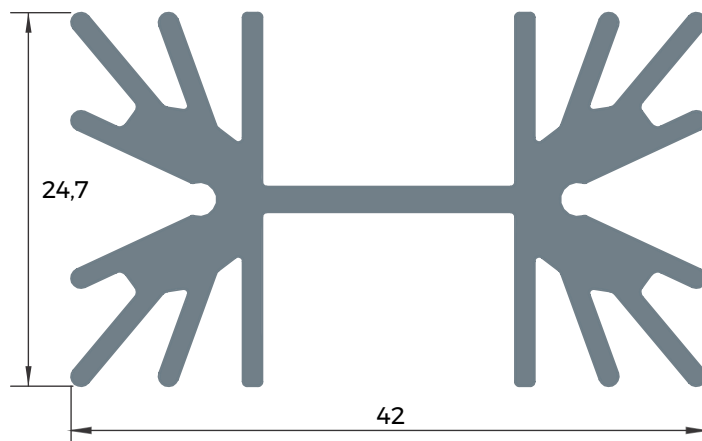
EX-1802
-
0,615 Kg/m



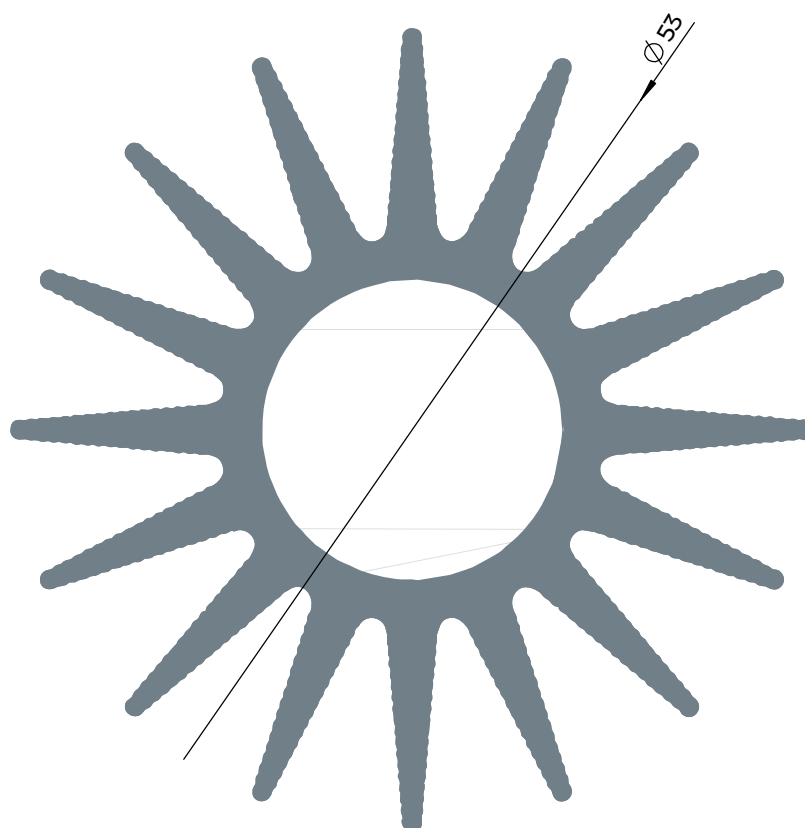
EX-1807
-
2,883 Kg/m



EX-6345
-
0,853 Kg/m



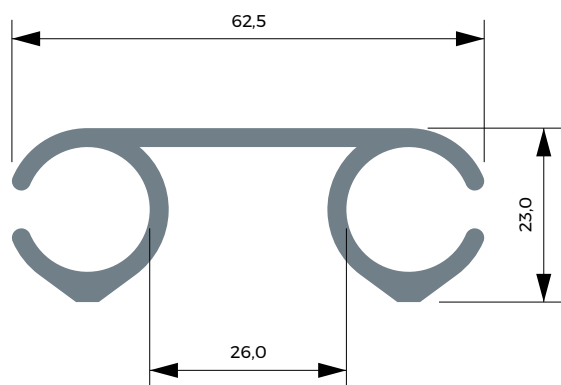
EX-0241
-
1,820 Kg/m



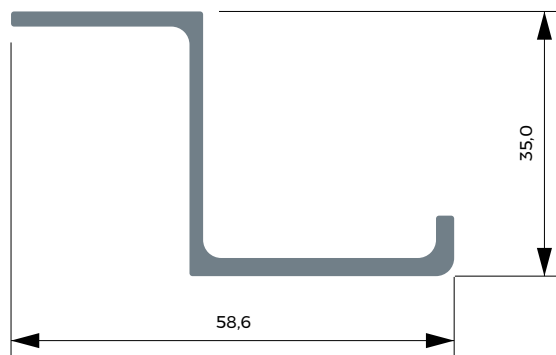
Implementos Rodoviários

EX-0537

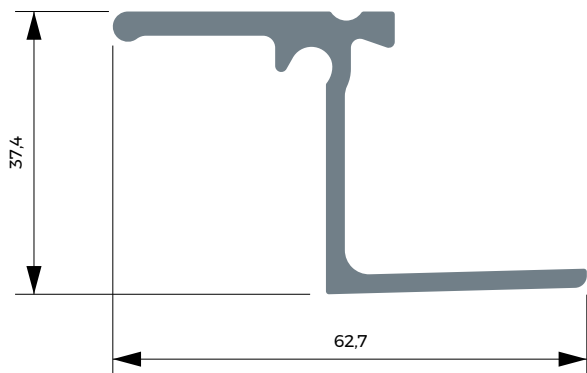
1,009 Kg/m

**EX-0562**

0,557 Kg/m

**EX-0563**

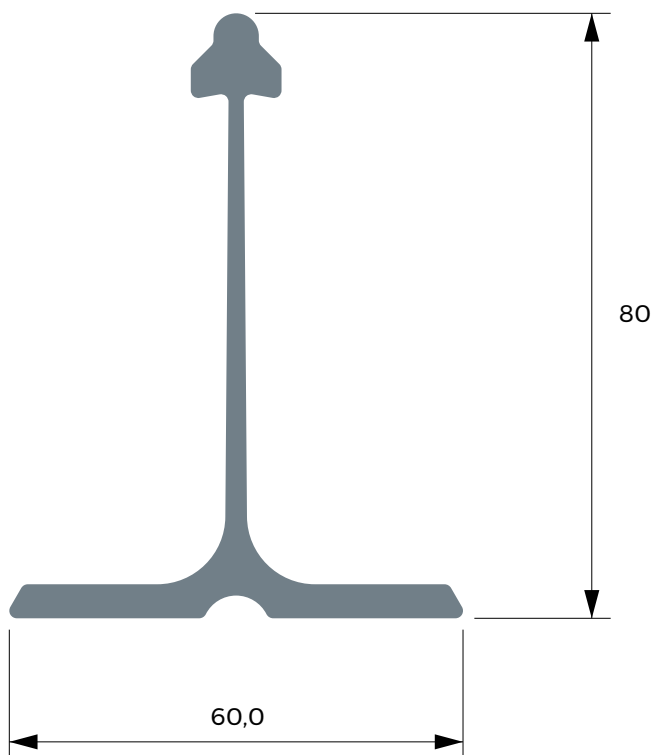
0,844 Kg/m



Industrial

EX-7253**Clips 80**

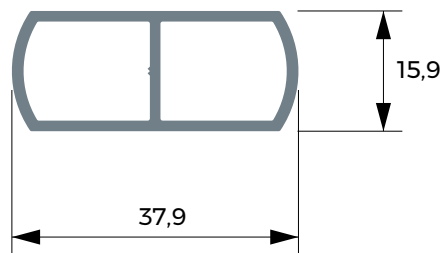
1,450 Kg/m



Móveis

EX-1687

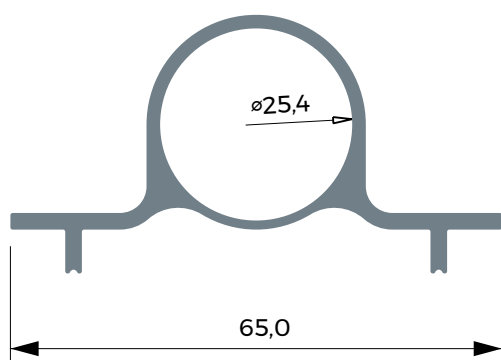
0,422 Kg/m



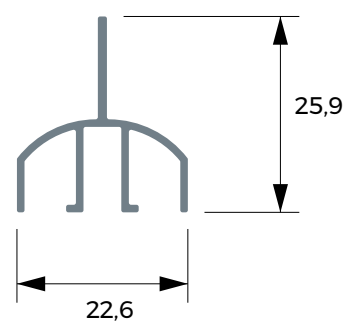
Perfil Rodo

EX-1118

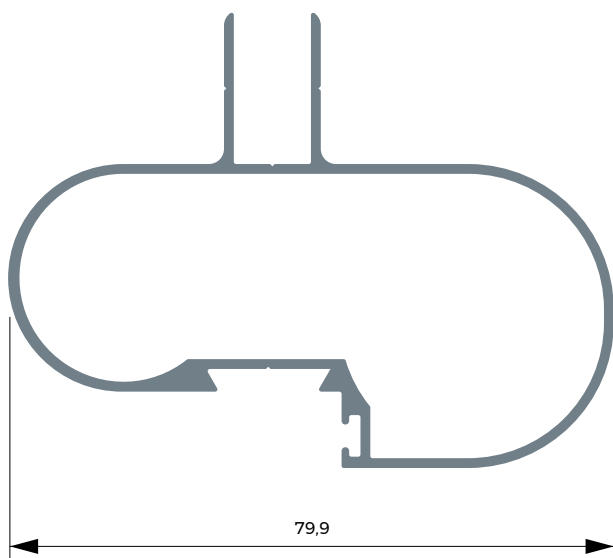
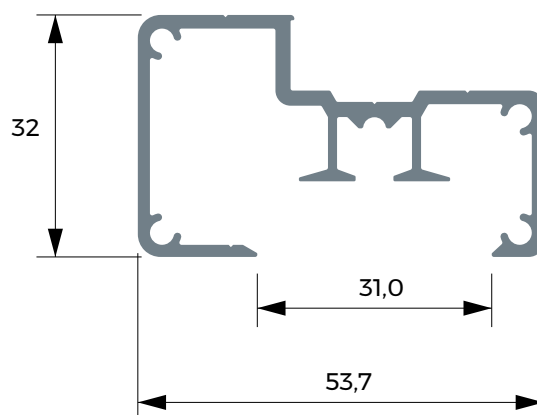
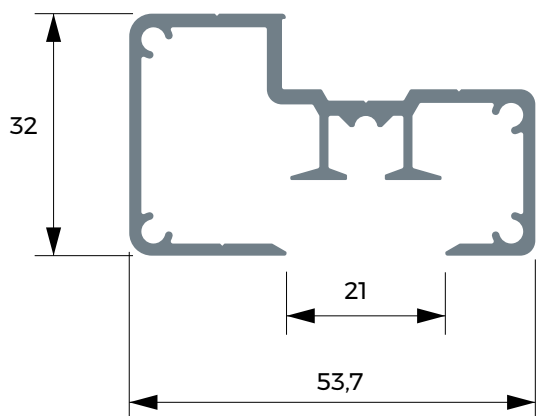
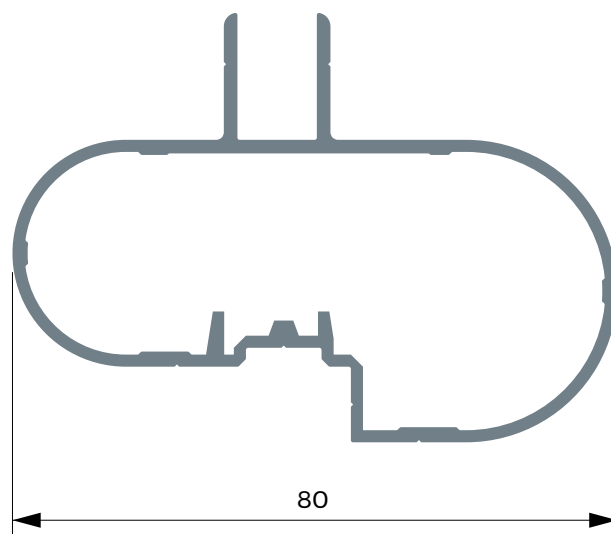
1,500 Kg/m

**EX-1750**

0,215 Kg/m



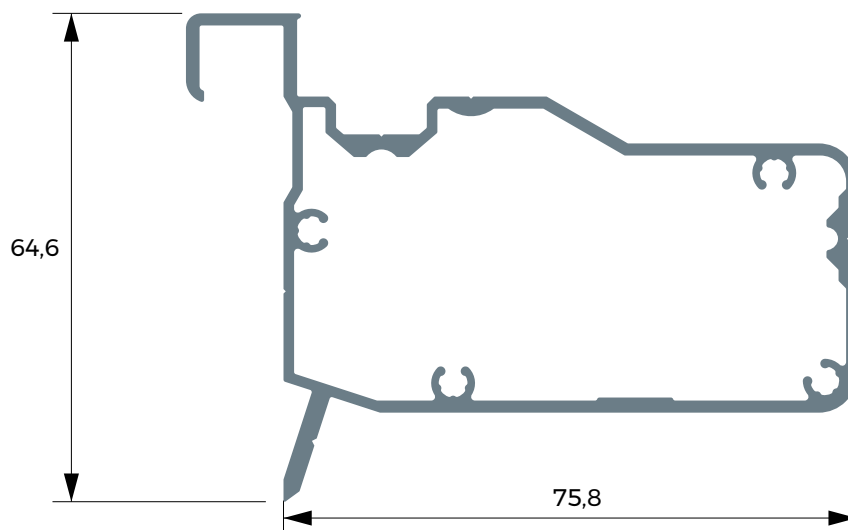
Porta Banheiro

EX-0083-
0,974 Kg/m**EX-2335**-
0,769 Kg/m**EX-2336**-
0,811 Kg/m**EX-2337**-
1,172 Kg/m

Porta Banheiro

EX-2338

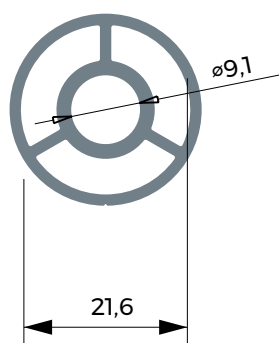
1,375 Kg/m



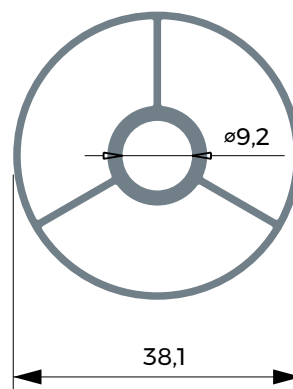
Rolete

EX-0066

0,546 Kg/m

**EX-1387**

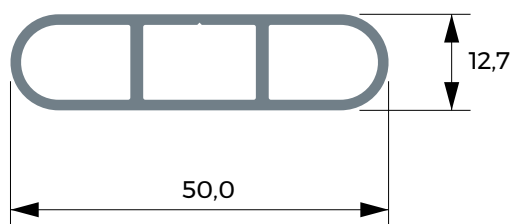
0,702 Kg/m



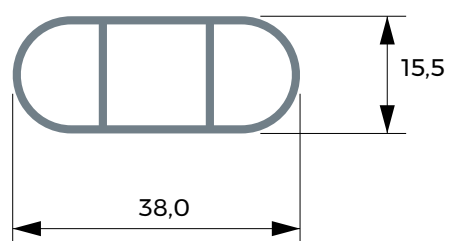
Separador

EX-1731

0,509 Kg/m

**EX-1737**

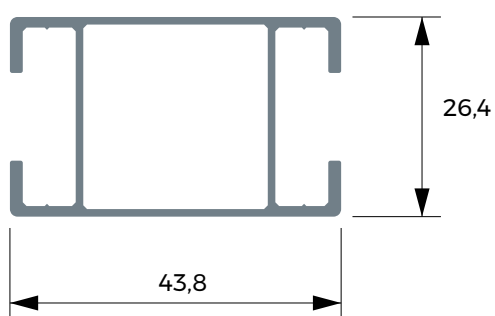
0,342 Kg/m



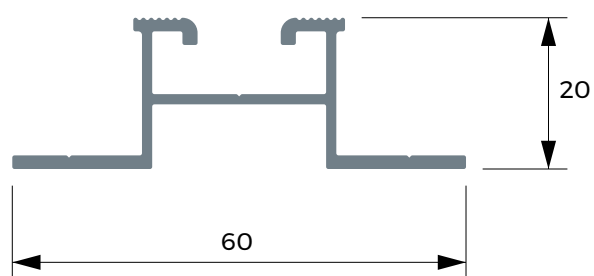
Solar

EX-7199


0,520 Kg/m

**EX-7400**

0,478 Kg/m





 Rua dos Coqueiros, 745
Campestre
Santo André · SP · 09080-010

 comercial@seltametais.com.br

 seltametais.com.br

 11 2917.1144