

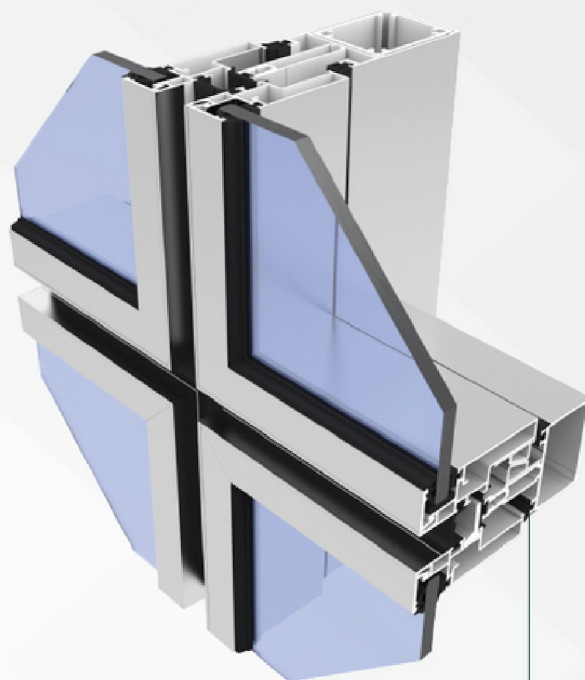
Sistema Sellecta Fachadas Stick Frame

Sellecta Stick Frame é uma solução de fachadas que tem o vidro fixado por baguetes de alumínio removíveis e guarnições de EPDM.

Perfis de alumínio com design exclusivo e inovador.

Este sistema permite múltiplas possibilidades de modulação, nas versões "Cortina" e "Entre Vãos", com folhas fixas e folhas móveis projetantes.

Robustez, segurança e desempenho caracterizam esta solução construtiva.



Cruzeta*
Vista Externa

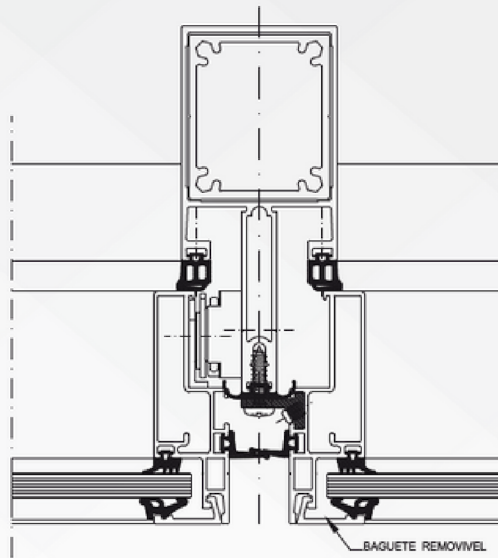
Características:

- 03 colunas intermediárias com 3 opções de profundidades: 50mm, 75mm e 100mm
- 03 colunas laterais
- 03 colunas de canto à 90° (com virada positiva e negativa)
- 03 travessas, com opções de profundidades para adequação à necessidade do projeto
- Trava do baguete por pressão da guarnição (tubular) sobre o vidro (não por "clipeagem")
- Admite vidros de 6mm a 12mm, bem como vidros insulados (vidro duplo)
- Elevado coeficiente de "esbelteza". Alta inércia decorrente do design inovador das colunas e travessas. Otimizando a relação custo-benefício
- Conceito "Clean". Reduzida área aparente de alumínio
- Vedações triplas em guarnições de EPDM de alta performance
- Conceito inovador de fixação direta da travessa na coluna com corte reto sem auxílio de presilhas. Redução custo de mão de obra
- Montagem das folhas com exclusivo sistema de conexão de um único elemento
- Opção de montagem das folhas móveis com marco perimetral e com fixação através de presilhas
- Alta performance na isolamento termo-acústico (conforto ambiental)
- Atende as Normas de Desempenho NBR 10821/2011 e NBR 15575 (Acústica)

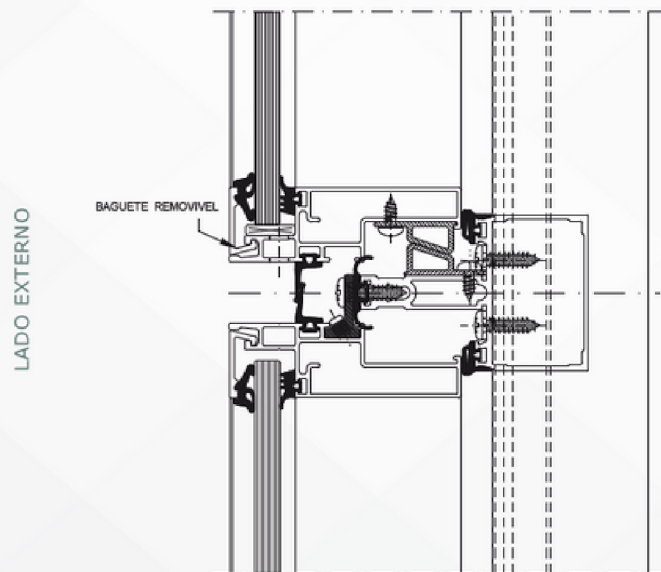
Versões:

- Vidro fixado com baguete

CORTES 2D*



LADO EXTERNO



Perfil: 50 mm
Número: SSG-017
Jx cm⁴: 47,508
Jy cm⁴: 15,438
Wx cm³: 9,117
Wy cm³: 6,175



Perfil: 75 mm
Número: SSG-018
Jx cm⁴: 89,222
Jy cm⁴: 20,391
Wx cm³: 14,524
Wy cm³: 8,156



Perfil: 100 mm
Número: SSG-019
Jx cm⁴: 157,030
Jy cm⁴: 27,098
Wx cm³: 21,731
Wy cm³: 10,839

Sistema Patentado - 11/09/13 REV03 09/14