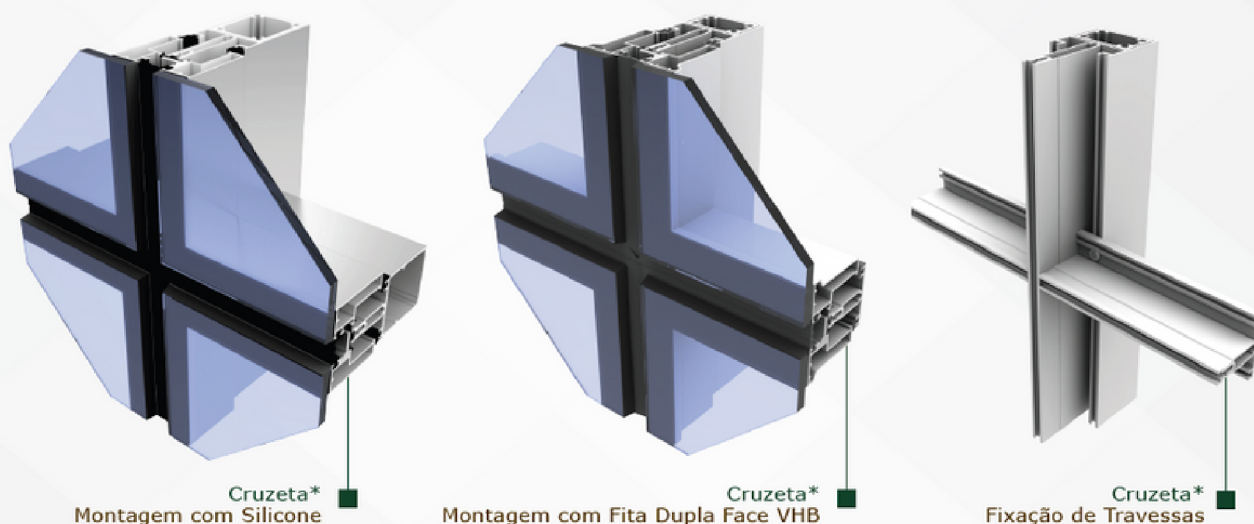


Sistema Sellecta Stick Glazing

Solução de fachadas com vidro fixado com silicone estrutural ou fita dupla face VHB nos perfis de alumínio. Exclusivo design dos perfis.

Permite múltiplas possibilidades de modulação nas versões "Cortina" e "Entre Vãos", com folhas fixas e móveis projetantes.

Robustez, segurança e desempenho caracterizam esta solução construtiva.



Características:

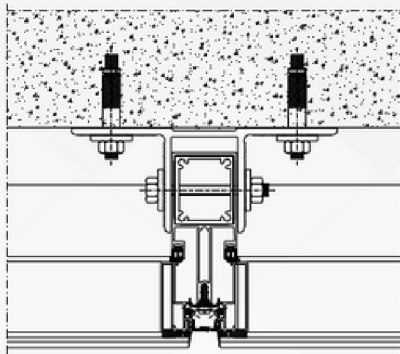
- 03 Colunas intermediárias com 3 opções de profundidades: 50mm, 75mm e 100mm
- 03 Colunas Laterais
- 03 Colunas de canto à 90°(com virada positiva e negativa)
- 03 Travessas com opções de profundidade para adequar à necessidade do projeto
- Admite vidros de 6mm a 12mm, bem como vidros insulados (vidro duplo)
- Elevado coeficiente de "esbeltez". Alta Inércia decorrente do design inovador das colunas e travessas. Otimizando a relação custo-benefício
- Conceito "clean". Reduzida área aparente de alumínio
- Vedações triplas em guarnições de EPDM de alta performance
- Conceito inovador de fixação direta da travessa na coluna com corte reto sem auxílio de presilhas. Redução custo de mão de obra
- Montagem das folhas com exclusivo sistema de conexão de um único elemento
- Opção desmontagem das folhas móveis com marco perimetral e fixação através de presilhas
- Alta performance na isolamento termo-acústico (conforto ambiental)
- Atende as Normas de Desempenho NBR 10821/2011 e NBR 15575 (Acústica)

Versões:

- Com silicone estrutural
- Com fita dupla face VHB
- Opção "pintada com elemento de colagem anodizado" para colagem do vidro

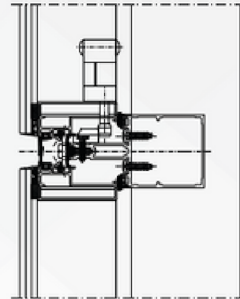
CORTES 2D*

Versão: Silicone Estrutural

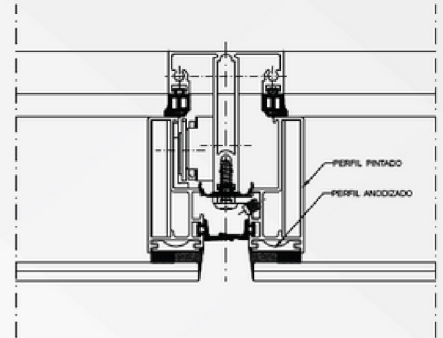


LADO EXTERNO

LADO EXTERNO

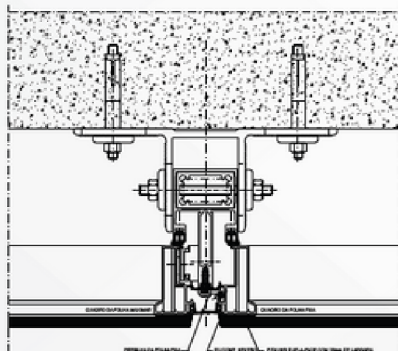


Versão: Elemento Anodizado para Colagem do Vidro



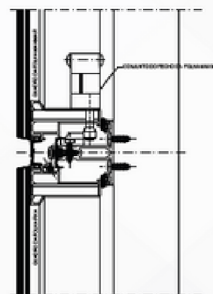
LADO EXTERNO

Versão: Fita Dupla Face VHB



LADO EXTERNO

LADO EXTERNO



Perfil: 50 mm
Número: SSG-017
Jx cm⁴: 47,508
Jy cm⁴: 15,438
Wx cm³: 9,117
Wy cm³: 6,175



Perfil: 75 mm
Número: SSG-018
Jx cm⁴: 89,222
Jy cm⁴: 20,391
Wx cm³: 14,524
Wy cm³: 8,156



Perfil: 100 mm
Número: SSG-019
Jx cm⁴: 157,030
Jy cm⁴: 27,098
Wx cm³: 21,731
Wy cm³: 10,839

Sistema Patentado - 11/09/13 REV03 09/14