

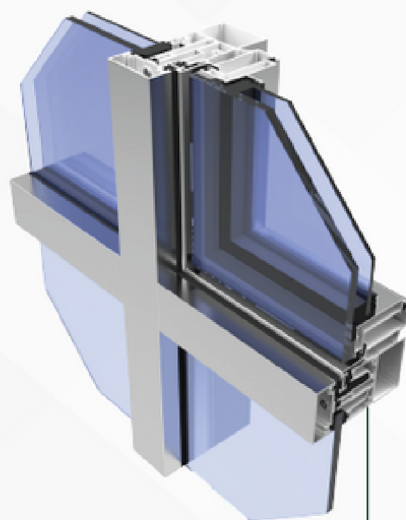
## Sistema Sellecta Fachadas Grid

Solução com vidro fixado na infra estrutura de forma direta, utilizando presilhas de alumínio e guarnições de EPDM.

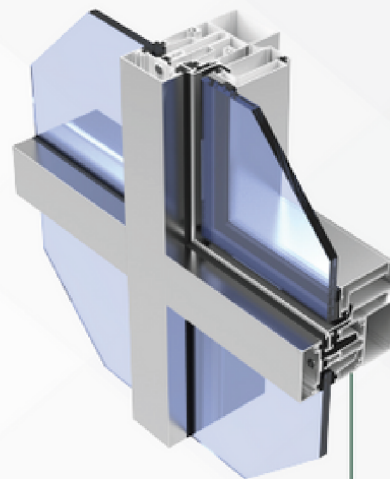
Fachada com marcação aparente que proporciona um efeito estético e sofisticado, para fechamento de vãos nos mais diferentes projetos e obras.

Folha móvel, tem o vidro colado com silicone estrutural.

Permite o vidro insulado (duplo) como opcional, o que possibilita a aplicação ainda, de micro persiana entre vidros.



Cruzeta\*  
Montagem com Vidro Duplo



Cruzeta\*  
Montagem com Vidro Simples

### Características:

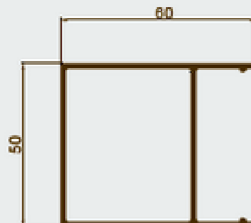
- 03 colunas intermediárias com três opções de profundidades: 50mm, 75mm e 100mm
- Fixação de folha móvel com silicone estrutural
- 03 opções de tampas customizáveis
- Permite vidros de 6mm a 12mm, e também vidros insulados (vidro duplo)
- Conceito inovador de fixação direta da travessa na coluna com corte reto sem auxílio de presilhas. Redução custo de mão de obra
- Atende as Normas de Desempenho NBR 10821/2011 e NBR 15575 (Acústica)

### SELLECTA STICK GRID - TAMPAS EXTERNAS

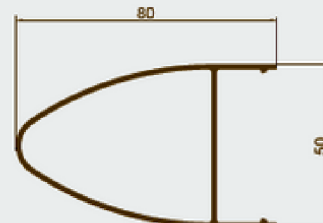
PERFIL SGR-006

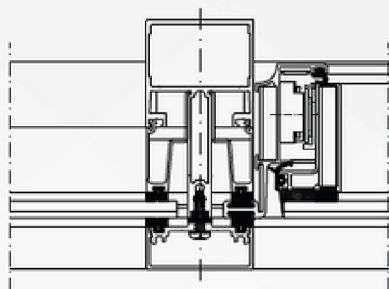


PERFIL SGR-007



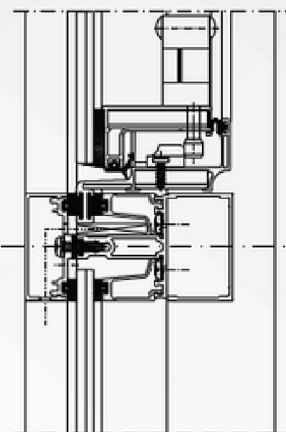
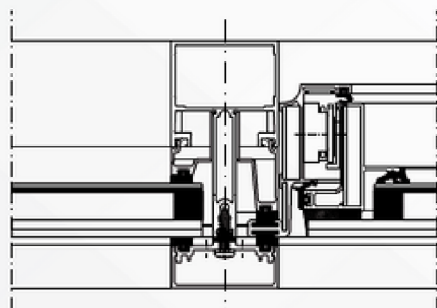
PERFIL SGR-008



**Versão: Grid Vidro Simples**


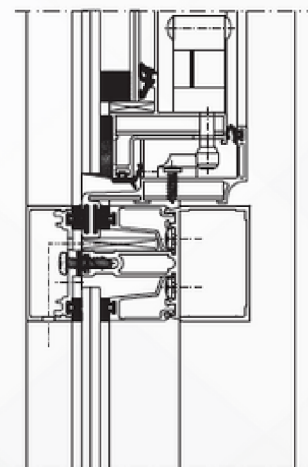
LADO POSITIVO

LADO POSITIVO

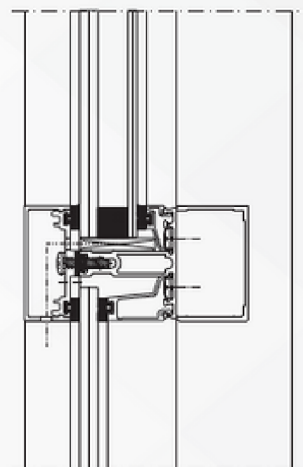

**Versão: Grid Vidro Duplo**


LADO POSITIVO

LADO POSITIVO



LADO POSITIVO



**Perfil:** 50 mm  
**Número:** SSG-017  
**Jx cm<sup>4</sup>:** 47,508  
**Jy cm<sup>4</sup>:** 15,438  
**Wx cm<sup>3</sup>:** 9,117  
**Wy cm<sup>3</sup>:** 6,175



**Perfil:** 75 mm  
**Número:** SSG-018  
**Jx cm<sup>4</sup>:** 89,222  
**Jy cm<sup>4</sup>:** 20,391  
**Wx cm<sup>3</sup>:** 14,524  
**Wy cm<sup>3</sup>:** 8,156



**Perfil:** 100 mm  
**Número:** SSG-019  
**Jx cm<sup>4</sup>:** 157,030  
**Jy cm<sup>4</sup>:** 27,098  
**Wx cm<sup>3</sup>:** 21,731  
**Wy cm<sup>3</sup>:** 10,839

Sistema Patentado - 11/09/13 REV03 09/14