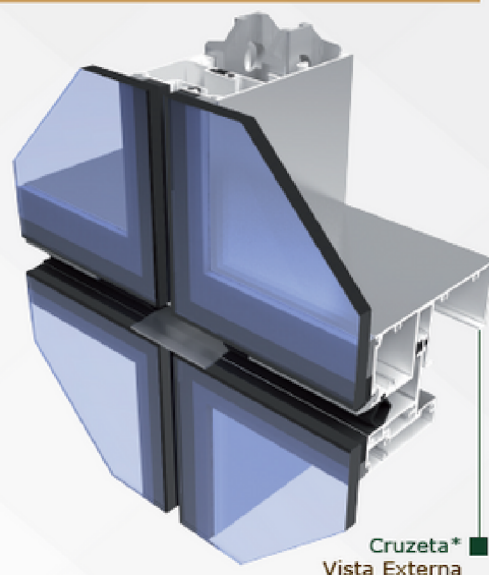


Sistema Sellecta Unitized

Sistema Construtivo para "Glazing Curtain Wall" que utiliza o conceito modular, tipo monobloco, para envelopamento de edificações comerciais com maior vão entre lages.

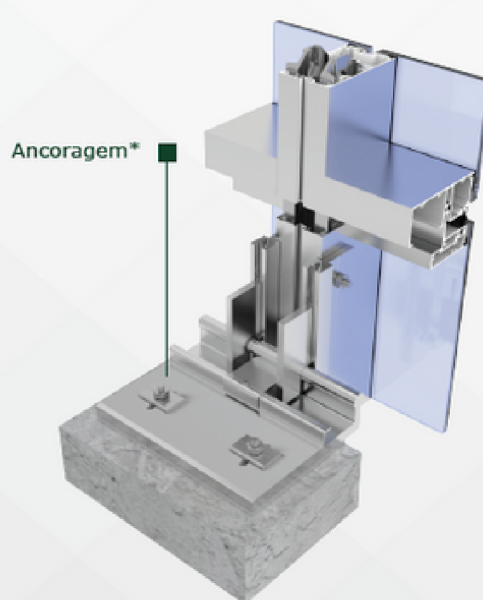
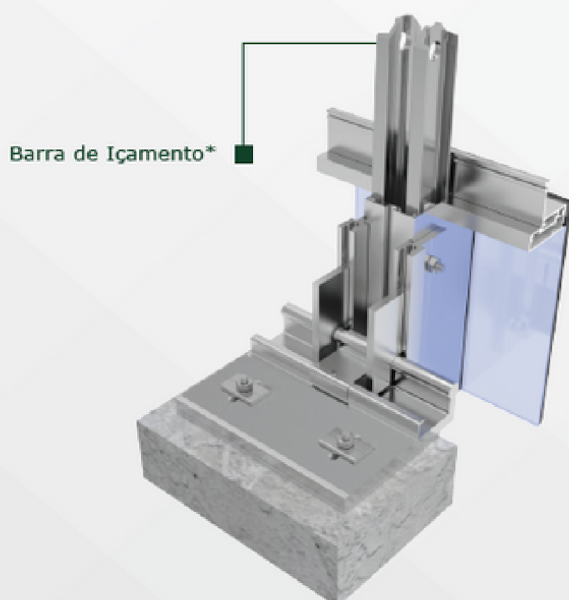
Esta solução é ideal para situações que exigem alta rapidez na instalação da fachada.

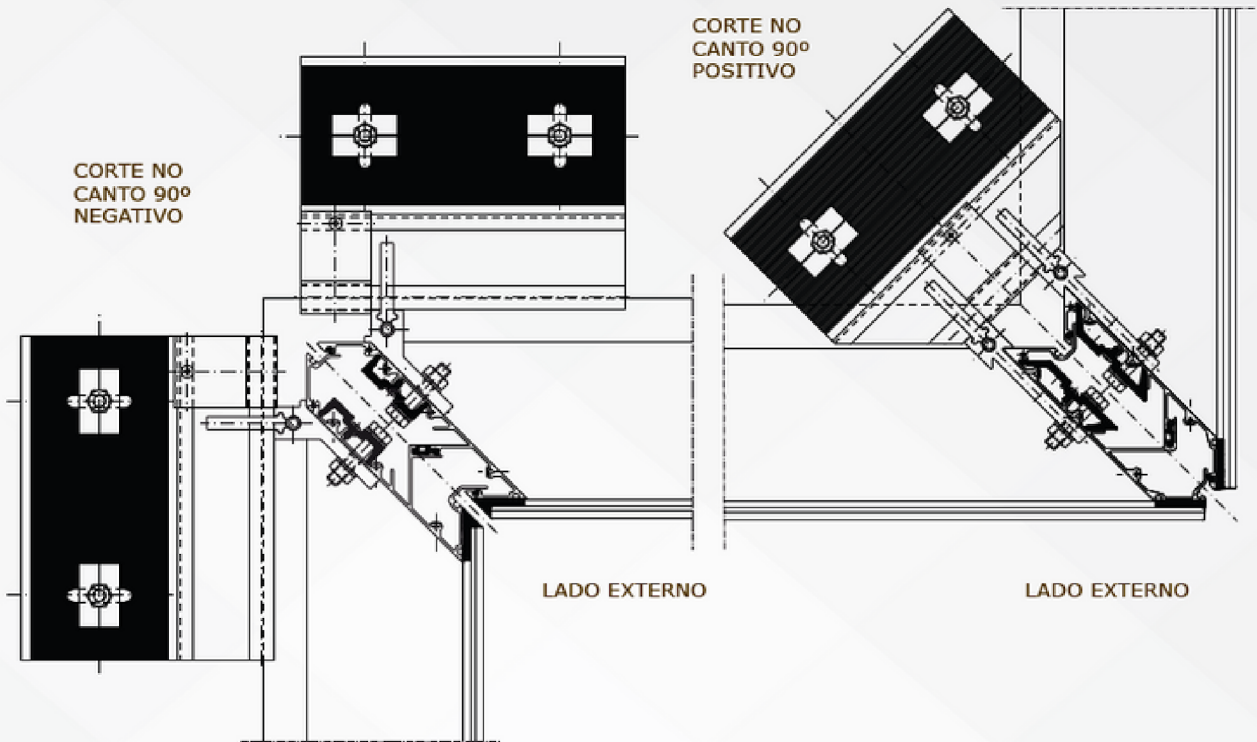
Caracteriza-se, também, pela alta performance estrutural e versatilidade na composição dos módulos, para preencher os requisitos de projetos complexos da Arquitetura Contemporânea.



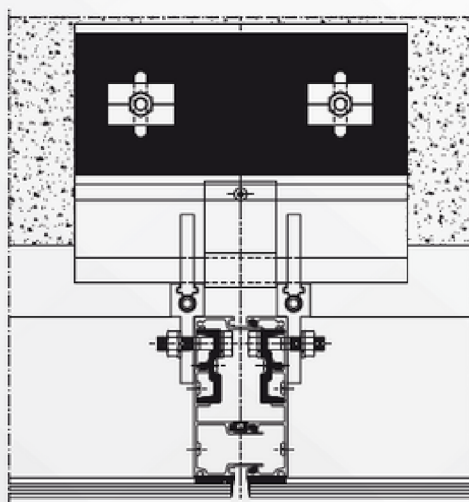
Características:

- Instalação dos módulos com regulagem vertical e horizontal de sistema de ancoragens inteligentes
- Profundidade de colunas: 120 mm e 100 mm
- Gaxetas em EPDM exclusivas de alto desempenho
- Painéis envidraçados pelo sistema silicone estrutural glazing
- Corte de canto à 90° (interno e externo)
- Vidros de 6 mm a 12 mm, bem como vidros insulados (vidro duplo)
- 03 níveis de vedação: interna, externa e intermediária, proporciona excelente vedação do ar e água
- Isolação termo-acústica de alta desempenho (conforto ambiental)
- Praticidade na instalação dos módulos
- Facilidade no processo de içamento, dispensando o uso de balancim
- Possibilidade de combinação de vários materiais no módulo (Vidro, ACM, Granito, etc)
- Atende as Normas de Desempenho NBR 10821/2011 e NBR 15575 (Acústica)



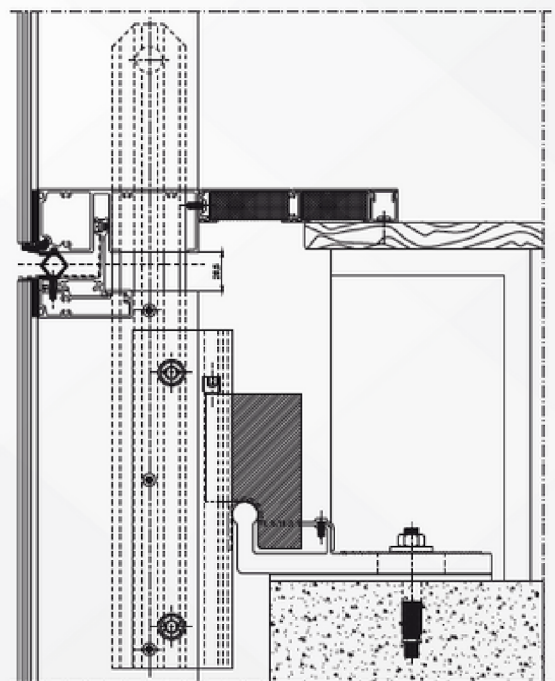


CORTE NA COLUNA INTERMEDIÁRIA



LADO EXTERNO

LADO EXTERNO



Sistema Patentado - 11/09/13 REV03 09/14

*SEM ESCALA - PARA MAIS INFORMAÇÕES, CONSULTAR O CATÁLOGO TÉCNICO DA LINHA